

Fiche de spécifications

Kit d'extension FO pour module et Keystone boîtier montage en saillie

Page 1/5

Référence
130861-MSK-E

EAN 4250184133490

22.09.2025

Version: V

Illustrations

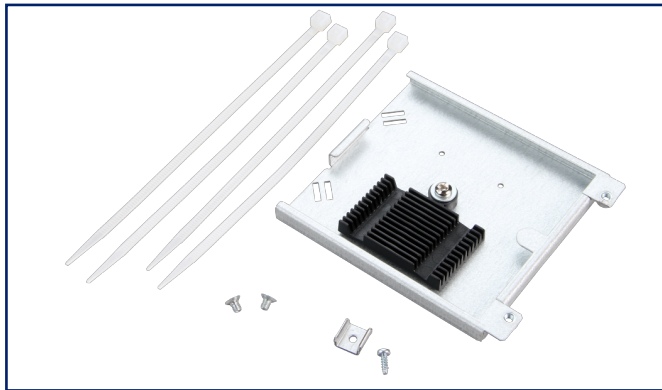
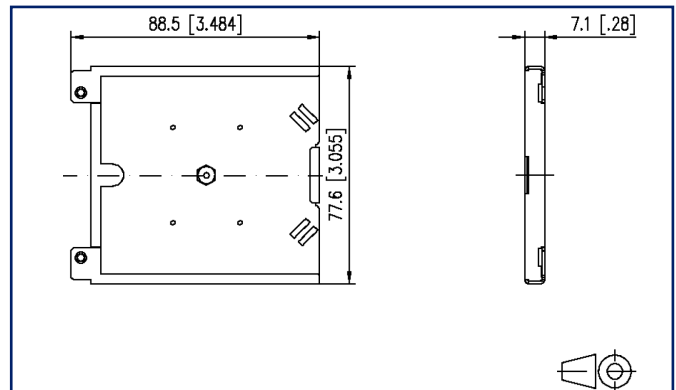


Schéma dimensionnel



Voir schéma agrandi en fin du document

Description du produit

- kit d'extension fibre optique pour les boîtiers muraux en saillie du format Modul ou Keystone
- équipement fourni : cassette d'épissures avec support d'épissures crimp pour 12 épissures, attaches-câbles, collier pour le Kevlar et vis de fixation
- appropriés pour toutes les tailles
- nombre maximum pour les boîtiers à 3, 4 et 6 ports : 1 kit d'extension, pour les boîtiers à 8 et 12 ports : 2 kits d'extension, pour les boîtiers à 24 ports : 3 kits d'extension



Fiche de spécifications

Kit d'extension FO pour module et Keystone boîtier montage en saillie

Page 2/5

Référence
130861-MSK-E

EAN 4250184133490

22.09.2025

Version: V

Caractéristiques

Données générales	
Format	Kit d'extension
Type de montage	Accessoires
Couleur	métallique
Dimensions	
Dimension (L x L x H)	88,5 mm x 77,6 mm x 7,1 mm
Dimension (L x L x H)	3,484 in. x 3,055 in. x 0,28 in.

Matériaux et propriétés des matériaux	
Sans halogène	oui
RoHS	conforme

Classifications	
ETIM 7.0	EC002328
ETIM 8.0	EC002328
ETIM 9.0	EC002328
ETIM 10.0	EC002328

Spécifications d'emballage	
Type d'emballage	1 pc(s) / sachet plastique

Note d'utilisation

Ce produit est un produit standard de METZ CONNECT. METZ CONNECT n'a pas connaissance de l'utilisation spécifique prévue des marchandises par le client ou tout autre client du client. Le client garantit qu'il a entièrement et suffisamment testé l'utilisation des biens et toutes les modifications du produit, les changements du produit ou les améliorations du produit en ce qui concerne l'utilisation spécifique prévue conformément à l'état de l'art ou de toute autre manière. À la demande de METZ CONNECT, le client soumettra et mettra à disposition des preuves significatives (par exemple, des protocoles d'essai et de laboratoire, des certifications, etc.)

Fiche de spécifications

Kit d'extension FO pour module et Keystone boîtier montage en saillie

Page 3/5

Référence
130861-MSK-E

EAN 4250184133490

22.09.2025

Version: V

Accessoires

Référence	Désignation
15090301-I	OpDAT amenée de câble pour 12 épissures Crimp
15090302-I	OpDAT amenée de câble pour 6 épissures thermo-rétractables



Fiche de spécifications

Kit d'extension FO pour module et Keystone boîtier montage en saillie

Page 4/5

Référence
130861-MSK-E

EAN 4250184133490

22.09.2025

Version: V

Accessoires de

Référence	Désignation
130861-0302-E	Modul boîtier en saillie 3 ports blanc pur, non équipé
130861-0302KE	Keystone boîtier en saillie 3 ports blanc pur, non équipé
130861-0402-E	Modul boîtier en saillie 4 ports blanc pur, non équipé
130861-0402KE	Keystone boîtier en saillie 4 ports blanc pur, non équipé
130861-0602-E	Modul boîtier en saillie 6 ports blanc pur, non équipé
130861-0602KE	Keystone boîtier en saillie 6 ports blanc pur, non équipé
130861-0802-E	Modul boîtier en saillie 8 ports blanc pur, non équipé
130861-0802KE	Keystone boîtier en saillie 8 ports blanc pur, non équipé
130861-0802KE85	AP Patchfeld unbestückt für 8xRJ45 RAL 9010 Keystone AP-Geh 8 Port ZATEC
130861-1202-E	Modul boîtier en saillie 12 ports blanc pur, non équipé
130861-1202KE	Keystone boîtier en saillie 12 ports blanc pur, non équipé
130861-1602-E	Modul boîtier en saillie 16 ports blanc pur, non équipé
130861-1602KE	Keystone boîtier en saillie 16 ports blanc pur, non équipé
130861-2402-E	Modul boîtier en saillie 2x12 ports blanc pur, non équipé
130861-2402KE	Keystone boîtier en saillie 2x12 ports blanc pur, non équipé



Fiche de spécifications
Kit d'extension FO pour module et Keystone boîtier
montage en saillie

Page 5/5

Référence
130861-MSK-E
EAN 4250184133490
22.09.2025
Version: V

Illustrations

Schéma dimensionnel

