

Fiche de spécifications

E-DAT C6 24x8(8) panneau de brassage modulaire 1UH LSA Cat.6

Référence
130856-E

EAN 4250184111740

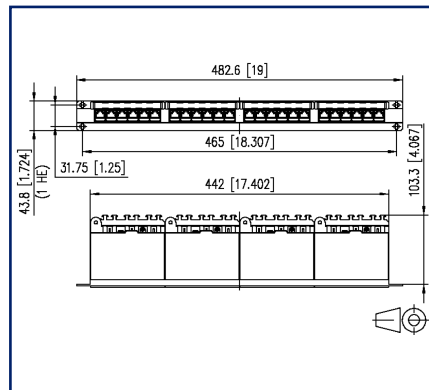
24.09.2025

Version: AI

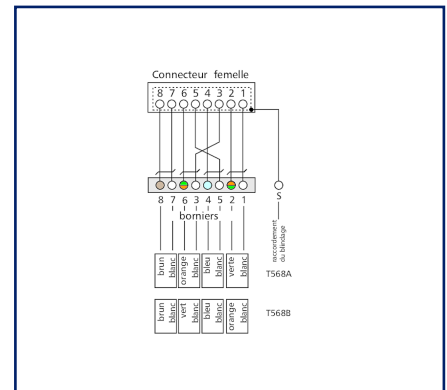
Illustrations



Schéma dimensionnel



Raccordements



Voir schéma agrandi en fin du document

Description du produit

- Support 19 pouces, 1UH, en aluminium anodisé argent, avec 24 ports RJ45 blindés individuellement
- Certifié GHMT cat. 6, 12C-de-embedded
- Répond aux exigences de la classe E_A Channel-Link selon ISO/IEC 11801-1, DIN EN 50173-1
- Tests réalisés : Channel-Link jusqu'à 500 MHz
- Convient pour 10 GBit Ethernet (IEEE 802.3an), Remote Powering (PoE, PoE plus, UPoE et 4PPoE) et HDBaseT
- 4 boîtiers pour modules en zinc moulé sous pression avec six ports RJ45 chacun
- Les paires de brins peuvent être amenées jusqu'au bornier LSA sans défaire la torsade
- Raccordement de câbles de données avec 2 à 4 paires aux contacts à déplacement d'isolant LSA (AWG 22-24). Avec marquage des couleurs des brins selon TIA/EIA 568A.
- Porte-étiquette permettant d'insérer les étiquettes jointes
- Décharge de traction supplémentaire possible avec attache-câbles
- Modules reliés par rail de mise à la terre, y compris 30 cm de câble de mise à la terre

Fiche de spécifications

Page 2/9

E-DAT C6 24x8(8) panneau de brassage modulaire 1UH LSA Cat.6

Référence
130856-E

EAN 4250184111740

24.09.2025

Version: AI

Caractéristiques

Données générales

Domaines d'application	câblage structuré des bâtiments zones de bureaux Services de construction distribués centre de données
Mesure mécanique selon MICE	M1
Mesure ingress selon MICE	I1
Mesure climatique selon MICE	C1
Mesure électromagnétique selon MICE	E2
Format	panneau de brassage
Type de montage	1UH
Blindage	blindé
Technique de transmission	Cuivre
Raccordements	T568A, T568B
Couleur	alu. anodisé
Dimensions	
Dimension (L x L x H)	103,3 mm x 482,6 mm x 43,8 mm
Dimension (L x L x H)	4,067 in. x 19 in. x 1,724 in.
Pouces	19 pouces
Unité de hauteur	1UH
Possibilité d'étiquetage	porte-étiquette avec étiquette

Propriétés de la technique de transmission

Catégorie (ISO)	6
Classe (ISO/IEC)	E _A
Catégorie (TIA)	6
Remote Powering	oui
PoE	IEEE 802.3af
PoE plus	IEEE 802.3at
UPoE	oui
4PPoE	IEEE 802.3bt
HDBaseT	oui
Vitesse de transmission jusqu'à 100 MBit (Fast Ethernet)	IEEE 802.3bw
Vitesse de transmission jusqu'à 1 GBit (Fast Ethernet)	IEEE 902.3ab



Fiche de spécifications

Page 3/9

E-DAT C6 24x8(8) panneau de brassage modulaire 1UH LSA Cat.6

Référence
130856-E

EAN 4250184111740

24.09.2025

Version: AI

Caractéristiques

Propriétés de la technique de transmission

Vitesse de transmission jusqu'à 10 GBit IEEE 802.3an

Raccordements/interfaces

Connectique interface 1	Bornier LSA
Connectique interface 2	RJ45-connecteur femelle
Nombre de ports interface 2	24
Nombre de ports équipés interface 2	24
Nombre de positions/contacts interface 1	24 x 8
Nombre de positions/contacts interface 2	24 x 8P/8C
Valeurs de raccordement, monobrin (min. - max.)	
Section du conducteur, monobrin (cuivre nu)	AWG 26/1 - AWG 22/1
Section du conducteur, monobrin (cuivre nu)	0,128 mm ² - 0,324 mm ²
Diamètre du conducteur, monobrin (cuivre nu)	0,409 mm - 0,643 mm
Diamètre du conducteur, monobrin (cuivre nu)	0,016 in. - 0,025 in.
Accès ou départ de câble	180°
Longueur du conducteur de terre	0,3 m
Longueur du conducteur de terre	0,98 ft
Mise à la terre	goujon de masse M6x10 avec écrou et rondelle crantée
Raccordement du blindage	ressort flexible de contact

Propriétés électriques

Capacité de courant	max. 1 A à 60 °C
Tension assignée	max. 60 V CC
Résistance de contact	max. 20 mOhm
Résistance	max. 200 mOhm
Résistance d'isolation	min. 500 MOhm
Tension de tenue conducteur-conducteur (secondaire)	max. 1000 V CC
Tension de tenue conducteur-conducteur, valeur de crête (secondaire)	max. 1.000 V AC
Tension de tenue conducteur-blindage	max. 1500 V CC
Tension de tenue conducteur-blindage, valeur de crête	max. 1500 V CA



Fiche de spécifications

Page 4/9

E-DAT C6 24x8(8) panneau de brassage modulaire 1UH LSA Cat.6

Référence
130856-E

EAN 4250184111740

24.09.2025

Version: AI

Caractéristiques

Informations mécaniques	
Force d'insertion et d'extraction	max. 30 N
Endurance - Nombre de cycles de connexion	min. 750
Position/réception du levier d'arrêt en position standard de montage	en haut
décharge de traction	collier de serrage

Matériaux et propriétés des matériaux	
Matériau - Bornier, boîtier	PBT (polyethylene terephthalate)
Matériau - Prise femelle, contact	Hyper Ph-Br
Matériau - Prise femelle, surface du contact	AuCo
Matériau - Bornier, contact	CuSn6
Matériau - Bornier, surface du contact	Sn
Matériau - Prise femelle, blindage	CuSn6
Matériau - Couverture	GD-Zn
Matériau - Porte-module	Al (Aluminium)
Matériau - Porte-module, surface	anodisé argent
Sans halogène	oui
RoHS	conforme

Conditions d'environnement	
Température (min. - max.)	
Température - Stockage °C	-40 °C - 70 °C
Température - Stockage °F	-40 °F - 158 °F
Température - Service °C	-40 °C - 70 °C
Température - Service °F	-40 °F - 158 °F

Certifications

GHMT Type Approval		Composant
--------------------	---	-----------

Fiche de spécifications

Page 5/9

E-DAT C6 24x8(8) panneau de brassage modulaire 1UH LSA Cat.6

Référence
130856-E

EAN 4250184111740

24.09.2025

Version: AI

Caractéristiques

Normes/Réglementations

Câblage universel du bâtiment

Exigences générales	ISO/IEC 11801-1:2017-11 DIN EN 50173-1:2018-10 ANSI/TIA-568.2-D
Bâtiments administratifs	ISO/IEC 11801-2:2017-11 DIN EN 50173-2:2018-10 ANSI/TIA-568.2-D
Unités d'habitation	ISO/IEC 11801-4:2017-11 DIN EN 50173-4:2018-10 ANSI/TIA-570-D
Data centers	ISO/IEC 11801-5:2017-11 DIN EN 50173-5:2018-10 ANSI/TIA-942-B

Connecteurs pour équipement électronique

Fiches et embases blindées	DIN EN 60603-7-51:2011-01, DIN EN 60603-7:2019-11, DIN EN 60603-7-1:2012-01
----------------------------	---

Connecteurs pour équipement électronique - Mesurage et aux méthodes de contrôle

Norme d'essai pour connecteurs (connexions et déconnexions sous charge électrique)	DIN-EN 60512-99-001, DIN-EN 60512-99-002
Essais d'endurance	DIN EN 60603-7:2019-11, DIN EN 60603-7-1:2012-01
Essais climatiques	DIN EN 60603-7:2019-11, DIN EN 60603-7-1:2012-01

Classifications

ETIM 7.0	EC001128
ETIM 8.0	EC001128
ETIM 9.0	EC001128
ETIM 10.0	EC001128

Spécifications d'emballage

Type d'emballage	1 pc(s) / carton
------------------	------------------

Note d'utilisation

Ce produit est un produit standard de METZ CONNECT. METZ CONNECT n'a pas connaissance de l'utilisation spécifique prévue des marchandises par le client ou tout autre client du client. Le client garantit qu'il a entièrement et suffisamment testé l'utilisation des biens et toutes les modifications du produit, les changements du produit ou les améliorations du produit en ce qui concerne l'utilisation spécifique prévue conformément à l'état de l'art ou de toute autre manière. À la demande de METZ CONNECT, le client soumettra et mettra à disposition des preuves significatives (par exemple, des protocoles d'essai et de laboratoire, des certifications, etc.)

Fiche de spécifications

Page 6/9

E-DAT C6 24x8(8) panneau de brassage modulaire 1UH LSA Cat.6Référence
130856-E

EAN 4250184111740

24.09.2025

Version: AI

Accessoires

Référence	Désignation
130792	Kit de fixation, écrous cage M6
130818-E	Outil d'installation LSA-PLUS®
899789-01	Feuille d'étiquettes pour E-DAT C6 et E-DAT design panneaux de brassage

Fiche de spécifications

Page 7/9

E-DAT C6 24x8(8) panneau de brassage modulaire 1UH LSA Cat.6Référence
130856-E

EAN 4250184111740

24.09.2025

Version: AI

Accessoires de

Référence	Désignation
130862-1H20-E	Boîtier pour montage en saillie pour panneaux de brassage 19 pouces 1UH blanc pur
130862-2H20-E	Boîtier pour montage en saillie pour panneaux de brassage 19 pouces 2UH blanc pur



Fiche de spécifications

E-DAT C6 24x8(8) panneau de brassage modulaire 1UH LSA Cat.6

Référence
130856-E

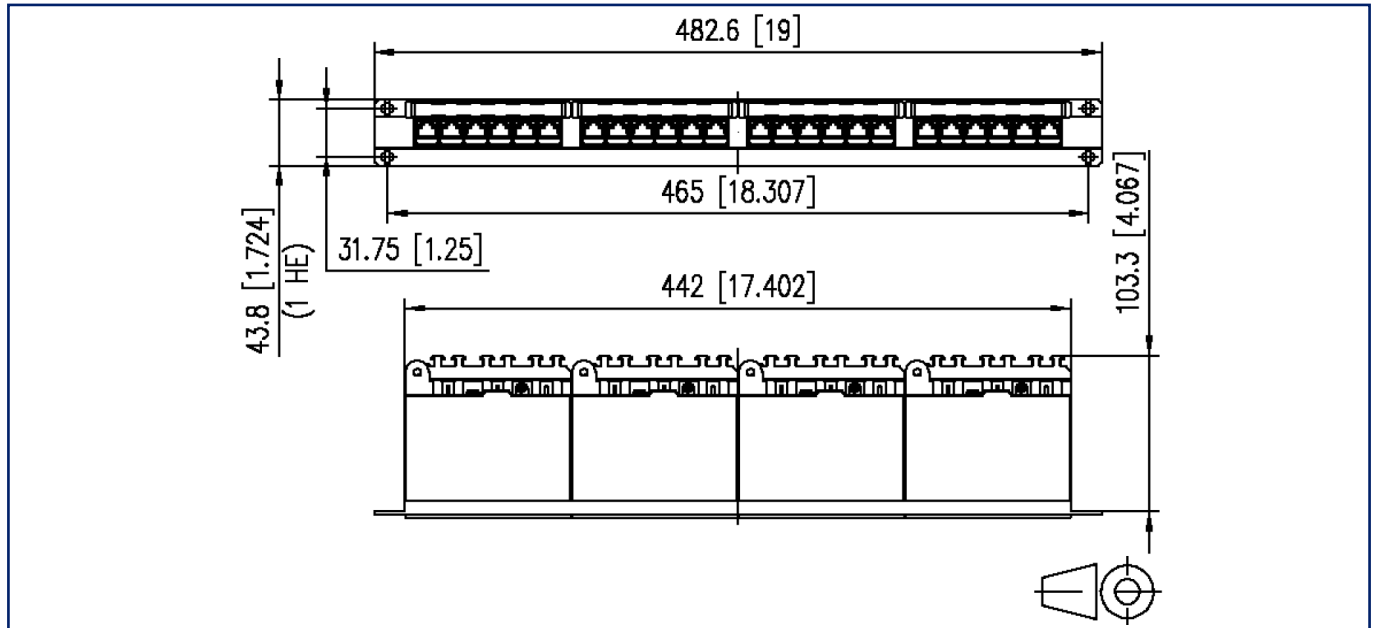
EAN 4250184111740

24.09.2025

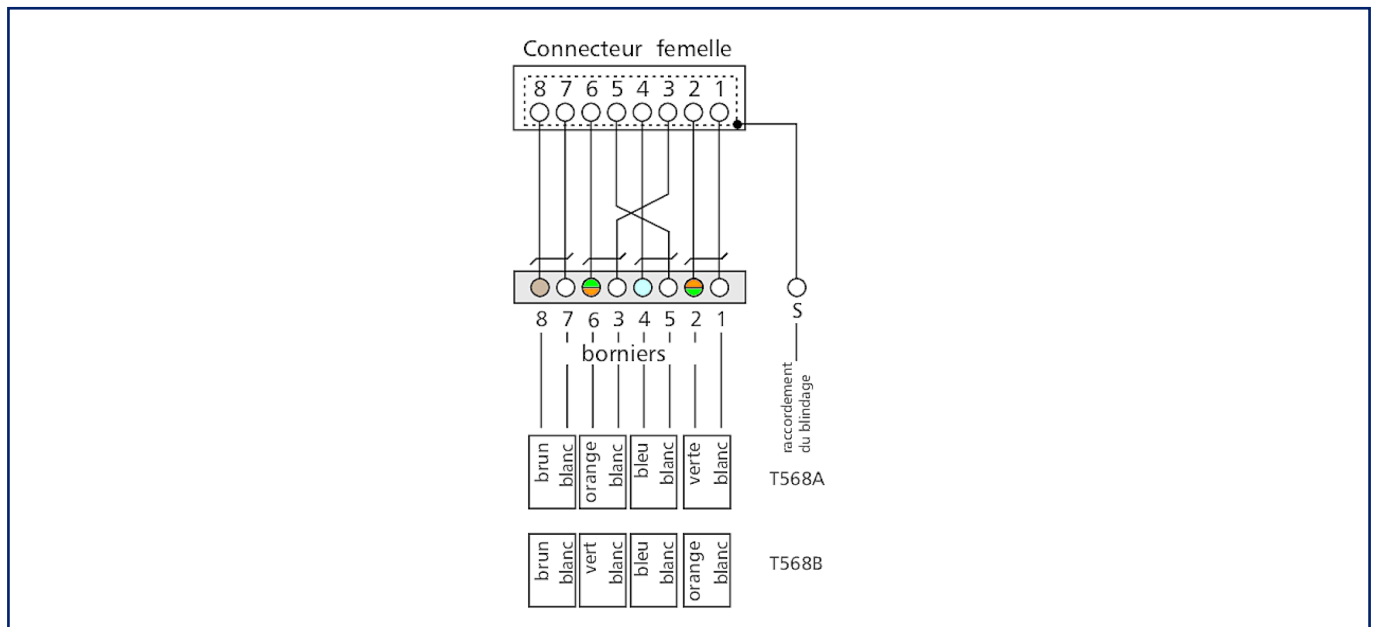
Version: AI

Illustrations

Schéma dimensionnel



Raccordements



Fiche de spécifications

E-DAT C6 24x8(8) panneau de brassage modulaire 1UH LSA Cat.6

Référence
130856-E

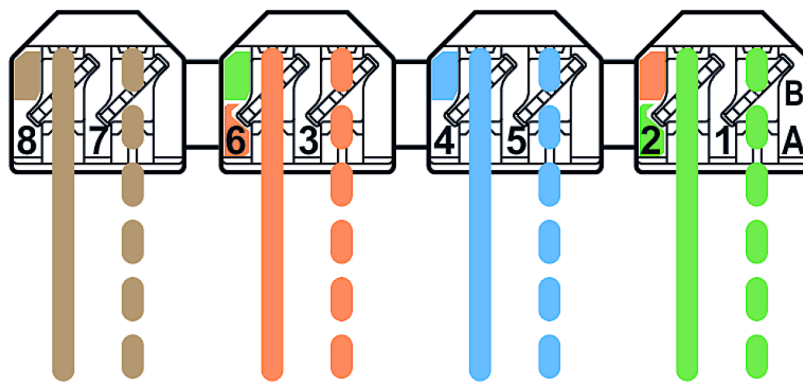
EAN 4250184111740

24.09.2025

Version: AI

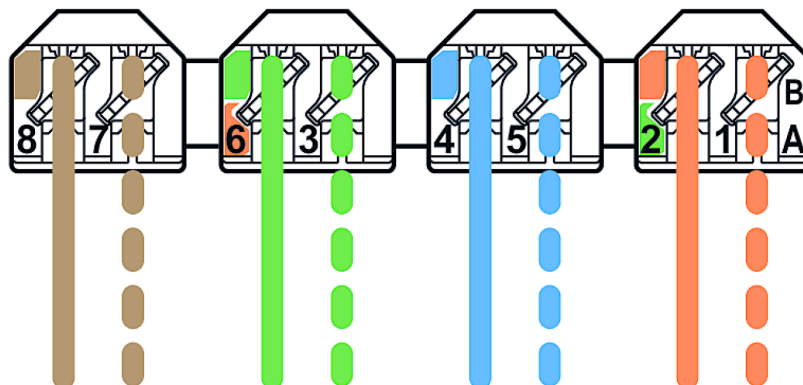
Illustrations

Raccordements



T568A

Raccordements



T568B

