

Fiche de spécifications

KAPRI plus unités de test 6 à 9

Page 1/6

Référence
130672-E

EAN 4250184102489

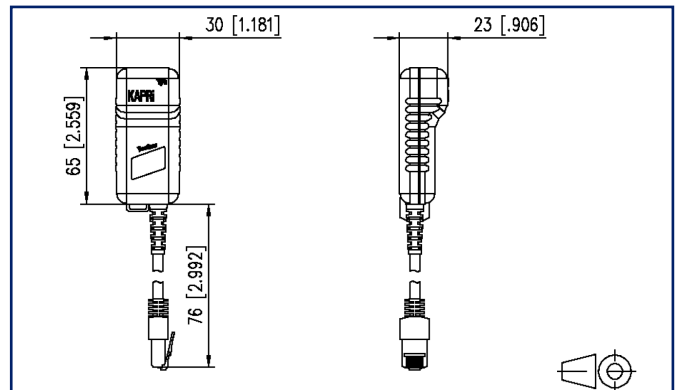
22.09.2025

Version: P

Illustrations



Schéma dimensionnel



Voir schéma agrandi en fin du document

Description du produit

- Pièce de rechange pour la testbox n° 1 (contenue dans l'appareil de base KAPRI plus)
- Kit testbox 1 avec les testboxes n° 2, 3, 4, 5
- Kit testbox 2 avec les testboxes n° 6, 7, 8, 9
- Économie de temps pour le déplacement vers les différentes terminaisons

- Versions : testbox 1, kit testbox 1, kit testbox 2



Fiche de spécifications KAPRI plus unités de test 6 à 9

Page 2/6

Référence
130672-E

EAN 4250184102489

22.09.2025

Version: P

Caractéristiques

Données générales

| | |
|-------------------------------------|-----------------------------------|
| Format | unité de test |
| Blindage | blindé |
| Technique de transmission | Cuivre |
| Couleur | gris clair |
| Dimensions | |
| Dimension - Interface 1 (L x L x H) | 30 mm x 23 mm x 65 mm |
| Dimension - Interface 1 (L x L x H) | 1,181 in. x 0,906 in. x 2,559 in. |

Raccordements/interfaces

| | |
|--|-------------------------|
| Connectique interface 1 | RJ45-connecteur |
| Connectique interface 2 | RJ45-connecteur femelle |
| Nombre de ports interface 1 | 1 |
| Nombre de ports interface 2 | 1 |
| Nombre de ports équipés interface 1 | 1 |
| Nombre de ports équipés interface 2 | 1 |
| Nombre de positions/contacts interface 1 | 8P/8C |
| Nombre de positions/contacts interface 2 | 8P/8C |
| Longueur du câble de raccordement | 0,1 m |
| Longueur du câble de raccordement | 0,33 ft |

Matériaux et propriétés des matériaux

| | |
|---------------|----------|
| Sans halogène | oui |
| RoHS | conforme |

Classifications

| | |
|-----------|----------|
| ETIM 7.0 | EC000305 |
| ETIM 8.0 | EC000305 |
| ETIM 9.0 | EC000305 |
| ETIM 10.0 | EC000305 |

Spécifications d'emballage

| | |
|------------------|------------------|
| Type d'emballage | 1 pc(s) / carton |
|------------------|------------------|



Fiche de spécifications KAPRi plus unités de test 6 à 9

Page 3/6

Référence
130672-E

EAN 4250184102489

22.09.2025

Version: P

Caractéristiques

Note d'utilisation

Ce produit est un produit standard de METZ CONNECT. METZ CONNECT n'a pas connaissance de l'utilisation spécifique prévue des marchandises par le client ou tout autre client du client. Le client garantit qu'il a entièrement et suffisamment testé l'utilisation des biens et toutes les modifications du produit, les changements du produit ou les améliorations du produit en ce qui concerne l'utilisation spécifique prévue conformément à l'état de l'art ou de toute autre manière. À la demande de METZ CONNECT, le client soumettra et mettra à disposition des preuves significatives (par exemple, des protocoles d'essai et de laboratoire, des certifications, etc.)



Fiche de spécifications

KAPRi plus unités de test 6 à 9

Page 4/6

Référence
130672-E

EAN 4250184102489

22.09.2025

Version: P

Accessoires

| Référence | Désignation |
|-------------|--|
| 130673-01-E | KAPRi plus unité de test 1 |
| 130674-E | KAPRi plus set d'extension pour M12 codage X |
| 130675-E | KAPRi plus set d'extension pour M12 codage D |
| 130676-01-E | KAPRi plus coffret plastique complètement équipé |
| 130676-E | KAPRi plus coffret plastique non équipé |

Fiche de spécifications

KAPRi plus unités de test 6 à 9

Page 5/6

Référence
130672-E

EAN 4250184102489

22.09.2025

Version: P

Accessoires de

| Référence | Désignation |
|-----------|---|
| 130670-E | KAPRi plus testeur de câbles et d'installations |
| 130671-E | KAPRi plus unités de test 2 à 5 |



Fiche de spécifications
KAPRi plus unités de test 6 à 9

Page 6/6

Référence
130672-E

EAN 4250184102489

22.09.2025

Version: P

Illustrations

Schéma dimensionnel

