

# Fiche de spécifications

## KAPRi plus testeur de câbles et d'installations

Page 1/7

Référence  
130670-E

EAN 4250184102465

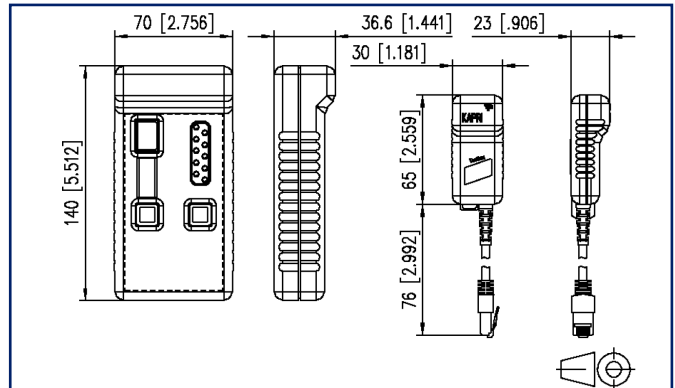
22.09.2025

Version: Q

### Illustrations



Schéma dimensionnel



Voir schéma agrandi en fin du document

### Description du produit

- Détection et affichage des erreurs d'installation les plus fréquentes : courts-circuits, interruption dans les brins, inversion des brins, inversion des lignes, fractionnement des fils (split pair)
- Affichage de tensions étrangères pour chaque brin avec sa polarité
- Identification de la ligne par détection de neuf numéros de la testbox au maximum
- Détection et affichage du réglage erroné de l'assignation des terminaisons
- Affichage des erreurs pour chacun des brins au moyen des neuf LED rouges
- Indication de l'absence d'erreur par une LED verte
- Représentation sans équivoque du type d'erreur par un affichage à 7 segments
- Affichage du manque de tension de la batterie
- Déroulement automatique du test
- Commande et interprétation simples des résultats du test
- Une touche pour Marche/Arrêt et pour le démarrage du test
- Test rapide, env. 3 secondes
- Touche séparée pour consulter la liste d'erreurs en cas d'erreurs multiples
- Possibilité de réglage de l'assignation des terminaisons avec neuf interrupteurs de réglage
- Ligne de raccordement à 9 fils pour tester des lignes de liaison données jusqu'à 8 fils avec blindage
- Raccordement par des terminaisons RJ45, ce qui permet également de tester les câbles de brassage
- Déconnexion automatique après 30 secondes
- Résistant à la tension étrangère
- Fonction test pour détecter les contacts intermittents

## Fiche de spécifications

# KAPRi plus testeur de câbles et d'installations

Page 2/7

Référence  
130670-E

EAN 4250184102465

22.09.2025

Version: Q

### Description du produit

- Protection contre l'inversion de polarité de la borne de la batterie
- Consommation de courant faible, ce qui garantit une longue durée d'utilisation de la batterie
- Équipement livré : appareil de base, testbox 1, câble de brassage, batterie 9 V et étui de rangement

# Fiche de spécifications

## KAPRI plus testeur de câbles et d'installations

Page 3/7

Référence  
130670-E

EAN 4250184102465

22.09.2025

Version: Q

### Caractéristiques

#### Données générales

Format	testeur de câbles et d'installations
Blindage	blindé
Technique de transmission	Cuivre
Couleur	gris clair
Dimensions	
Dimension - Interface 1 (L x L x H)	70 mm x 140 mm x 36,6 mm
Dimension - Interface 1 (L x L x H)	2,756 in. x 5,512 in. x 1,441 in.
Dimension - Interface 2 (L x l x H)	30 mm x 23 mm x 65 mm
Dimension - Interface 2 (L x l x H)	1,181 in. x 0,906 in. x 2,559 in.

#### Propriétés de la technique de transmission

Catégorie (ISO)	5
-----------------	---

#### Raccordements/interfaces

Connectique interface 1	RJ45-connecteur
Connectique interface 2	RJ45-connecteur femelle
Nombre de ports interface 1	1
Nombre de ports interface 2	1
Nombre de ports équipés interface 1	1
Nombre de ports équipés interface 2	1
Nombre de positions/contacts interface 1	8P/8C
Nombre de positions/contacts interface 2	8P/8C

#### Matériaux et propriétés des matériaux

Sans halogène	oui
RoHS	conforme

#### Classifications

ETIM 7.0	EC000305
ETIM 8.0	EC000305
ETIM 9.0	EC000305
ETIM 10.0	EC000305

## Fiche de spécifications KAPRI plus testeur de câbles et d'installations

Page 4/7

Référence  
130670-E

EAN 4250184102465

22.09.2025

Version: Q

### Caractéristiques

#### Spécifications d'emballage

Type d'emballage 1 pc(s) / carton

#### Note d'utilisation

Ce produit est un produit standard de METZ CONNECT. METZ CONNECT n'a pas connaissance de l'utilisation spécifique prévue des marchandises par le client ou tout autre client du client. Le client garantit qu'il a entièrement et suffisamment testé l'utilisation des biens et toutes les modifications du produit, les changements du produit ou les améliorations du produit en ce qui concerne l'utilisation spécifique prévue conformément à l'état de l'art ou de toute autre manière. À la demande de METZ CONNECT, le client soumettra et mettra à disposition des preuves significatives (par exemple, des protocoles d'essai et de laboratoire, des certifications, etc.)



## Fiche de spécifications

# KAPRi plus testeur de câbles et d'installations

Page 5/7

Référence  
130670-E

EAN 4250184102465

22.09.2025

Version: Q

### Accessoires

Référence	Désignation
130671-E	KAPRi plus unités de test 2 à 5
130672-E	KAPRi plus unités de test 6 à 9
130673-01-E	KAPRi plus unité de test 1
130674-E	KAPRi plus set d'extension pour M12 codage X
130675-E	KAPRi plus set d'extension pour M12 codage D
130676-01-E	KAPRi plus coffret plastique complètement équipé
130676-E	KAPRi plus coffret plastique non équipé



## Fiche de spécifications KAPRI plus testeur de câbles et d'installations

Page 6/7

Référence  
130670-E

EAN 4250184102465

22.09.2025

Version: Q

### Accessoires de

Référence	Désignation
MMF881A315	Connecteur femelle M12, codage X, IP67, Cat.6 <sub>A</sub> , Ø 6-9,7 mm, à confectionner sur site, droit
MMF881A315-0001	Connecteur femelle M12, codage X, IP67, Cat.6 <sub>A</sub> , Ø 6-9,7 mm, à confectionner sur site, avec bride
MMF881A315-DNV	Connecteur femelle M12, codage X, IP67, Cat.6 <sub>A</sub> , Ø 6-9,7 mm, à confectionner sur site, droit DNV
MMF881A315-DNV1	Connecteur femelle M12, codage X, IP67, Cat.6 <sub>A</sub> , Ø 6-9,7 mm, à confectionner sur site, avec bride DNV
MNF881A315-0001	Connecteur M12, codage X, IP67, Cat.6 <sub>A</sub> , Ø 6-9,7 mm, à confectionner sur site, droit
MNF881A315-DNV1	Connecteur M12, codage X, IP67, Cat.6 <sub>A</sub> , Ø 6-9,7 mm, à confectionner sur site, droit DNV



Fiche de spécifications  
**KAPRI plus testeur de câbles et d'installations**

Page 7/7

Référence  
130670-E

EAN 4250184102465

22.09.2025

Version: Q

**Illustrations**

Schéma dimensionnel

