

Fiche de spécifications

KMA-F8

Page 1/6

Référence
110730

EAN 4250184123224

04.03.2026

Version: I

Illustrations

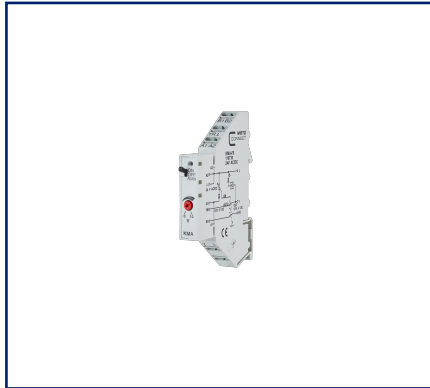
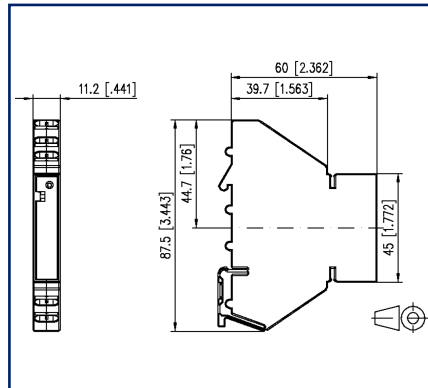


Schéma dimensionnel



Raccordements

B1	B2	B1, B2 signal de retour manuel
YR	I	
A1	A2	YR, I entrée de tension
		A1, A2 tension de service
		Y, I sortie de tension
Y	I	

Voir schéma agrandi en fin du document

Description du produit

L'encodeur de données analogiques de capteur de grandeur de commande pour la spécification manuelle de la grandeur de commande, par ex. des volets mélangeurs, la position de vannes, les températures etc. Le module peut être contrôlé en trois modes de fonctionnement qui peuvent être commutés au moyen d'un interrupteur à trois allures intégré (ON, OFF, AUTO). La position de l'interrupteur est signalée en retour par les bornes des contacts de commande externes B1 et B2. La grandeur de commande peut être réglée au moyen d'un potentiomètre situé sur la face avant. Le signal de sortie de 0 à 10 V est disponible sur la borne Y. Quand l'interrupteur est réglé sur AUTO, la grandeur de commande est activée sans modification via la borne YR sur la sortie de grandeur de commande Y.

- Raccordement par borniers à ressort (push-in)
- Générateur de consigne
- Fonction de commande manuelle avec message en retour
- Luminosité des DEL proportionnelle à la grandeur de commande



Fiche de spécifications KMA-F8

Page 2/6

Référence
110730

EAN 4250184123224

04.03.2026

Version: I

Caractéristiques

Alimentation	
Tension de service	24 V CA/CC -15% ... +20%
Consommation électrique AC (max)	30 mA
Consommation électrique DC (max)	19 mA
Fonctionnement permanent	100 %
Fonction de commande manuelle	
Endurance mécanique	1x10 ³ cycles de fonctionnement
Capacité de commutation (min)	3 V CA/CC / 50 µA
Capacité de commutation (max)	24 V CA/CC / 50 mA
Tension d'essai	100 V, 50 Hz, 1 min
Entrées	
Entrée de tension (YR)	0 - 10 V CC
Sorties	
Sortie de tension (Y)	0 - 10 V CC
Courant de sortie (max) position de l'interrupteur "ON"	1 mA - 10 mA
Interrupteur AUTO/ON	insensible au court-circuit
Affichage	DEL rouge
Boîtier	
Dimensions	
Dimension (L x H x P)	11,2 mm x 87,5 mm x 60 mm
Dimension (L x H x P)	0,441 in. x 3,445 in. x 2,362 in.
Poids	43 g
Type de montage	Rail DIN TH35
Position de montage	tout
Juxtaposition	sans espacement
Type de connexion	Borniers à ressort
Borniers	
Section de raccordement solide	0,08 mm ² - 2,5 mm ² / AWG 28-14
Section de raccordement multibrins	0,08 mm ² - 2,5 mm ² / AWG 28-14
Section de raccordement avec embout de fil	0,14 mm ² - 1,5 mm ² / AWG 26-16
Longueur de dénudage (min)	10 mm



Fiche de spécifications KMA-F8

Page 3/6

Référence
110730

EAN 4250184123224

04.03.2026

Version: I

Caractéristiques

Matériel

Matériau - Boîtier	Polyamid 6.6 V0
Couleur	gris
Matériau - blocs de jonction	Polyamid 6.6 V0

Degré de protection selon IEC 60529

Degré de protection - boîtier (selon IEC 60529)	IP40
Degré de protection - borniers (selon IEC 60529)	IP20

Données Climatiques

Service

Température - Service °C	-5 °C - 55 °C
Température - Service °F	23 °F - 131 °F
Humidité relative	max. 85 % non condensé

Stockage

Température - Stockage °C	-20 °C - 70 °C
Température - Stockage °F	-4 °F - 158 °F

Perte de puissance

Perte de puissance (typique) 24 V CC au fonctionnement	390 mW
Perte de puissance (typique) 24 V CA au fonctionnement	530 mW

Classifications

ETIM 7.0	EC000310
ETIM 8.0	EC000310
ETIM 9.0	EC000310
ETIM 10.0	EC000310

Note d'utilisation

Ce produit est un produit standard de METZ CONNECT. METZ CONNECT n'a pas connaissance de l'utilisation spécifique prévue des marchandises par le client ou tout autre client du client. Le client garantit qu'il a entièrement et suffisamment testé l'utilisation des biens et toutes les modifications du produit, les changements du produit ou les améliorations du produit en ce qui concerne l'utilisation spécifique prévue conformément à l'état de l'art ou de toute autre manière. À la demande de METZ CONNECT, le client soumettra et mettra à disposition des preuves significatives (par exemple, des protocoles d'essai et de laboratoire, des certifications, etc.)

Fiche de spécifications KMA-F8

Page 4/6

Référence
110730

EAN 4250184123224

04.03.2026

Version: I

Accessoires

Référence	Désignation
110727	Champ de marquage pour KMA-F8
110728	Pont de connexion, 10 pôles

Fiche de spécifications
KMA-F8

Page 5/6

Référence
110730

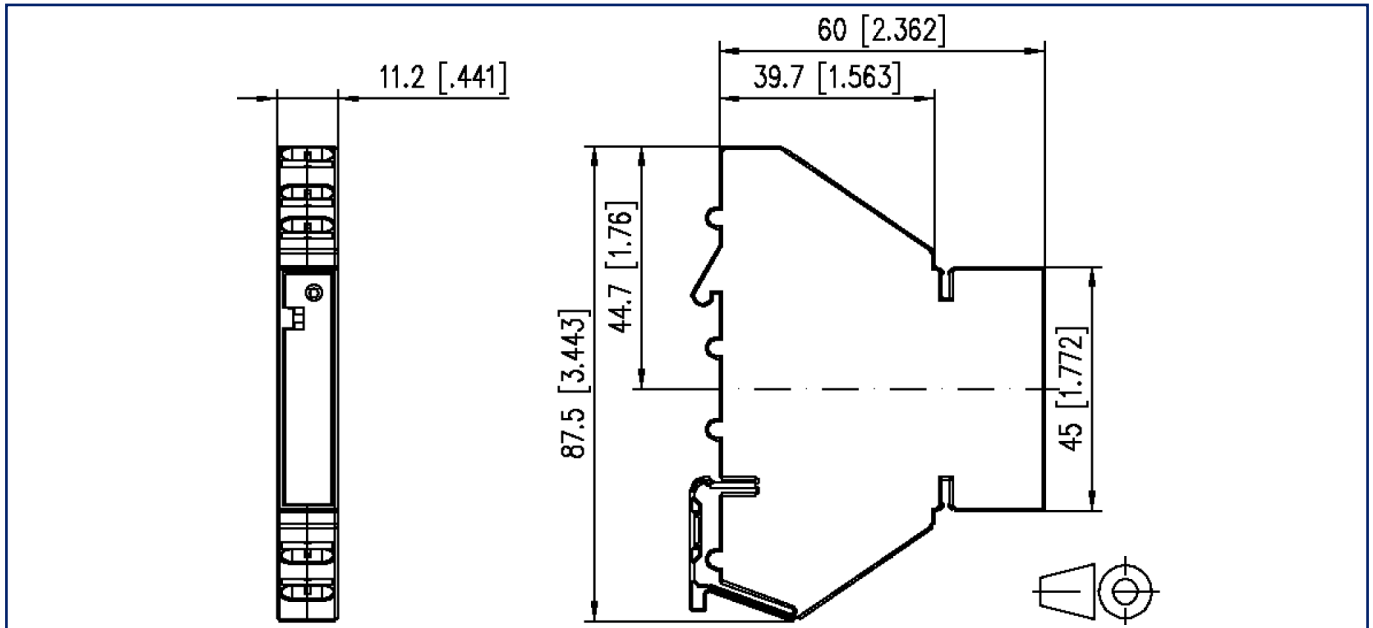
EAN 4250184123224

04.03.2026

Version: I

Illustrations

Schéma dimensionnel



Raccordements

B1	B2	B1, B2 signal de retour manuel YR, 1 entrée de tension A1, A2 tension de service Y, 1 sortie de tension
YR	1	
A1	A2	
Y	1	

Fiche de spécifications
KMA-F8

Page 6/6

Référence
110730

EAN 4250184123224

04.03.2026

Version: I

Illustrations

Schéma de circuit

