

Fiche de spécifications

KRA-F8/21, 1 inverseurs (SPST), 24 V CA/CC

Page 1/7

Référence
11070013

EAN 4250184123071

04.03.2026

Version: I

Illustrations

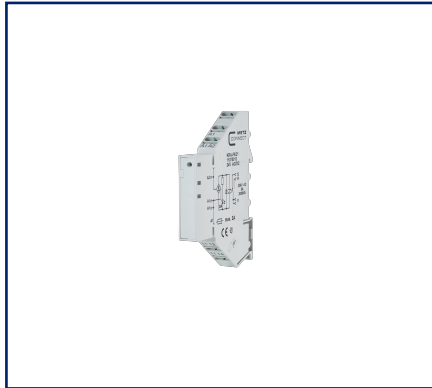
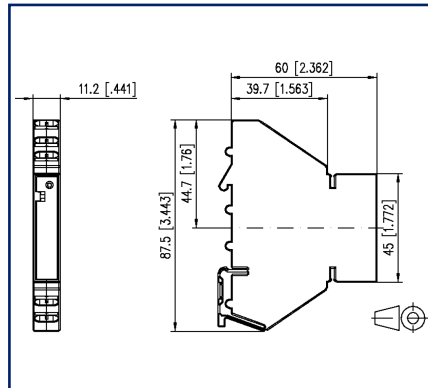
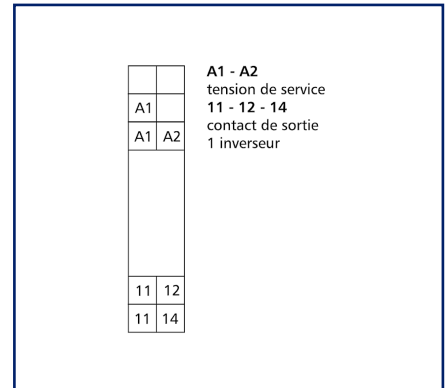


Schéma dimensionnel



Raccordements



Voir schéma agrandi en fin du document

Description du produit

Les modules de couplage servent à couper le potentiel en toute sécurité entre la logique et la charge.

- Raccord avec des bornes à ressort
- Bornes supplémentaires pour le cavalier
- Contacts de contrôle pour chaque borne
- Séparation sûre



Fiche de spécifications

KRA-F8/21, 1 inverseurs (SPST), 24 V CA/CC

Page 2/7

Référence
11070013

EAN 4250184123071

04.03.2026

Version: I

Caractéristiques

Alimentation	
Tension de service	24 V CA/CC -15% ... +10%
Consommation électrique (max)	13 mA
Réponse typique	10 ms
Durée de retombée typique	5 ms
Sorties	
Contacts	1 inverseur
Matériau du contact	AgSnO ₂
Tension de commutation (max.)	250 V CA/CC
Courant continu	8 A
Fréquence de commutation	300 cycles de fonctionnement/h
Pouvoir de coupure (charge résistive)	
Durée de vie mécanique	2x10 ⁷ cycles de fonctionnement
Durée de vie électrique	1x10 ⁵ cycles de fonctionnement
Affichage	DEL verte
Bobine d'isolation - jeu de contacts	
Tension nominale du système d'alimentation électrique	230 / 400 V CA
Catégorie de surtension	III II
Degré d'encrassement	2 2
Tension d'essai	4 kV 2,5 kV
Forme d'isolation	isolation basique isolation renforcée
Boîtier	
Dimensions	
Dimension (L x H x P)	11,2 mm x 87,5 mm x 60 mm
Dimension (L x H x P)	0,441 in. x 3,445 in. x 2,362 in.
Poids	43 g
Type de montage	Rail DIN TH35
Position de montage	tout
Juxtaposition	sans espacement
Type de connexion	Borniers à ressort

Fiche de spécifications

KRA-F8/21, 1 inverseurs (SPST), 24 V CA/CC

Page 3/7

Référence
11070013

EAN 4250184123071

04.03.2026

Version: I

Caractéristiques

Borniers

Section de raccordement solide	0,08 mm ² - 2,5 mm ² / AWG 28-14
Section de raccordement multibrins	0,08 mm ² - 2,5 mm ² / AWG 28-14
Section de raccordement avec embout de fil	0,14 mm ² - 1,5 mm ² / AWG 26-16
Longueur de dénudage (min)	10 mm

Matériel

Matériau - Boîtier	Polyamid 6.6 V0
Couleur	gris
Matériau - blocs de jonction	Polyamid 6.6 V0

Degré de protection selon IEC 60529

Degré de protection - boîtier (selon IEC 60529)	IP20
---	------

Données Climatiques

Service

Température - Service °C	-20 °C - 55 °C
Température - Service °F	-4 °F - 131 °F
Humidité relative	max. 85 % non condensé

Stockage

Température - Stockage °C	-25 °C - 70 °C
Température - Stockage °F	-13 °F - 158 °F

Perte de puissance

Perte de puissance de la bobine (typique)	900 mW
Jeu de contacts de perte de puissance (typique)	800 mW

Classifications

ETIM 7.0	EC001437
ETIM 8.0	EC001437
ETIM 9.0	EC001437
ETIM 10.0	EC001437

Fiche de spécifications

KRA-F8/21, 1 inverseurs (SPST), 24 V CA/CC

Page 4/7

Référence
11070013

EAN 4250184123071

04.03.2026

Version: I

Caractéristiques

Note d'utilisation

Ce produit est un produit standard de METZ CONNECT. METZ CONNECT n'a pas connaissance de l'utilisation spécifique prévue des marchandises par le client ou tout autre client du client. Le client garantit qu'il a entièrement et suffisamment testé l'utilisation des biens et toutes les modifications du produit, les changements du produit ou les améliorations du produit en ce qui concerne l'utilisation spécifique prévue conformément à l'état de l'art ou de toute autre manière. À la demande de METZ CONNECT, le client soumettra et mettra à disposition des preuves significatives (par exemple, des protocoles d'essai et de laboratoire, des certifications, etc.)



Fiche de spécifications

KRA-F8/21, 1 inverseurs (SPST), 24 V CA/CC

Page 5/7

Référence
11070013

EAN 4250184123071

04.03.2026

Version: I

Accessoires

Référence	Désignation
110728	Pont de connexion, 10 pôles
110729	Champ de marquage



Fiche de spécifications
KRA-F8/21, 1 inverseurs (SPST), 24 V CA/CC

Page 6/7

Référence
11070013

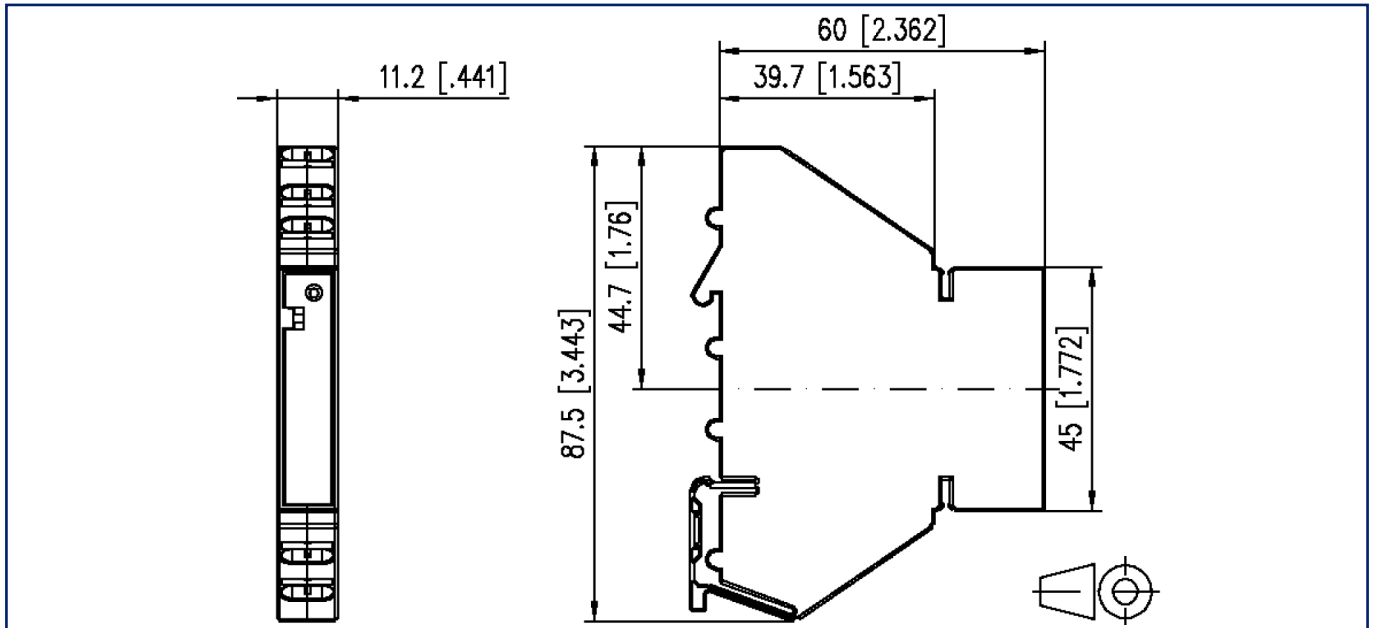
EAN 4250184123071

04.03.2026

Version: I

Illustrations

Schéma dimensionnel



Raccordements

		A1 - A2 tension de service 11 - 12 - 14 contact de sortie 1 inverseur
A1		
A1	A2	
11	12	
11	14	



Fiche de spécifications
KRA-F8/21, 1 inverseurs (SPST), 24 V CA/CC

Page 7/7

Référence
11070013

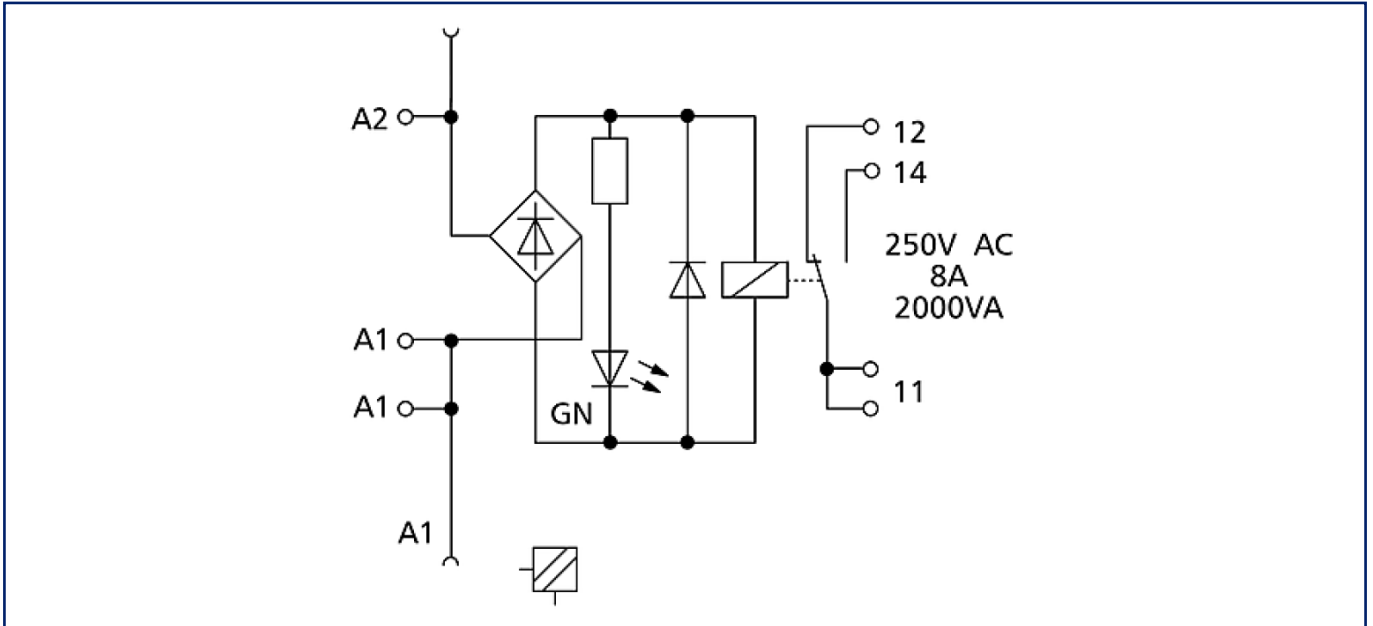
EAN 4250184123071

04.03.2026

Version: I

Illustrations

Schéma de circuit



© 2026 METZ CONNECT - Technische Änderungen vorbehalten! Subject to modifications! Sous réserve de modifications techniques!

