

# Fiche de spécifications

## KRZ-F-E08 HR 24 V CA/CC

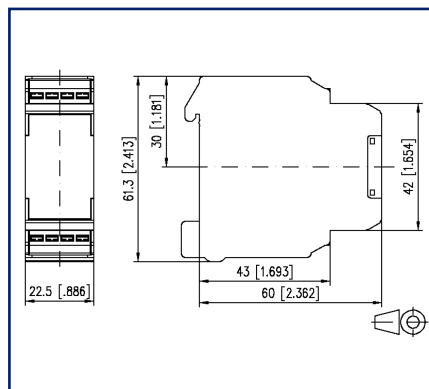
Page 1/6

Référence  
11066813272270  
EAN 4251394629445  
18.08.2025  
Version: H

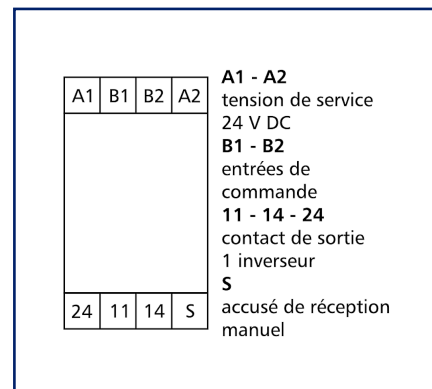
### Illustrations



Schéma dimensionnel



Raccordements



Voir schéma agrandi en fin du document

### Description du produit

Le module de couplage est prévu pour une commande motorisée à deux allures.

- Raccordement avec borniers à ressort (Push-In)
- Relais à interlock
- Fonction de commande manuelle



# Fiche de spécifications KRZ-F-E08 HR 24 V CA/CC

Page 2/6

Référence  
11066813272270  
EAN 4251394629445  
18.08.2025  
Version: H

## Caractéristiques

Alimentation	
Tension de service	24 V CA/CC -10% ... +10%
Consommation électrique (max)	30 mA
Courant par terminal (max.)	4 mA
Réponse typique	20 ms
Durée de retombée typique	20 ms
Temporisation étape 2 après étape 1	< 60 ms
Fonction de commande manuelle	
Endurance mécanique	3x10 <sup>4</sup> commutations
Capacité de commutation (max)	24 V CA/CC / 1 A
Tension d'essai	2000 V CA, 50 Hz, 1 min.
Sorties	
Contacts	1 inverseur
Matériau du contact	AgSnO <sub>2</sub>
Tension de commutation (max.)	250 V CA
Courant de démarrage	6 A
Courant continu	4 A
Fréquence de commutation	1200 cycles de fonctionnement/h
Pouvoir de coupure (charge résistive)	
Durée de vie mécanique	1x10 <sup>7</sup> cycles de fonctionnement
Durée de vie électrique	1x10 <sup>5</sup> cycles de fonctionnement
Affichage	DEL rouge
Bobine d'isolation - jeu de contacts	
Tension nominale du système d'alimentation électrique	230 / 400 V CA
Catégorie de surtension	III   II
Degré d'encrassement	2   2
Tension d'essai	4 kV   2,5 kV
Forme d'isolation	isolation basique   isolation renforcée

# Fiche de spécifications KRZ-F-E08 HR 24 V CA/CC

Page 3/6

Référence  
11066813272270  
EAN 4251394629445  
18.08.2025  
Version: H

## Caractéristiques

<b>Boîtier</b>	
Dimensions	
Dimension (L x H x P)	22,5 mm x 61,3 mm x 60 mm
Dimension (L x H x P)	0,886 in. x 2,413 in. x 2,362 in.
Poids	70 g
Type de montage	Rail DIN TH35
Position de montage	tout
Juxtaposition	sans espacement
Type de connexion	Borniers à ressort
<b>Borniers</b>	
Section de raccordement solide	0,2 mm <sup>2</sup> - 2,5 mm <sup>2</sup> / AWG 24-14
Section de raccordement multibrins	0,25 mm <sup>2</sup> - 2,5 mm <sup>2</sup> / AWG 24-12
Section de raccordement avec embout de fil	0,25 mm <sup>2</sup> - 1,5 mm <sup>2</sup> / AWG 24-16
Longueur de dénudage (min)	8 mm
<b>Matériel</b>	
Matériau - Boîtier	Polyamid 6.6 V0
Couleur	gris
Matériau - blocs de jonction	Polyamid 6.6 V0
<b>Degré de protection selon IEC 60529</b>	
Degré de protection - boîtier (selon IEC 60529)	IP40
Degré de protection - borniers (selon IEC 60529)	IP20
<b>Données Climatiques</b>	
Service	
Température - Service °C	-20 °C - 55 °C
Température - Service °F	-4 °F - 131 °F
Humidité relative	max. 85 % non condensé
Stockage	
Température - Stockage °C	-25 °C - 70 °C
Température - Stockage °F	-13 °F - 158 °F

## Fiche de spécifications KRZ-F-E08 HR 24 V CA/CC

Page 4/6

Référence  
11066813272270  
EAN 4251394629445  
18.08.2025  
Version: H

### Caractéristiques

#### Perte de puissance

Perte de puissance (typique) 1 W

#### Classifications

ETIM 7.0	EC001437
ETIM 8.0	EC001437
ETIM 9.0	EC001437
ETIM 10.0	EC001437

#### Note d'utilisation

Ce produit est un produit standard de METZ CONNECT. METZ CONNECT n'a pas connaissance de l'utilisation spécifique prévue des marchandises par le client ou tout autre client du client. Le client garantit qu'il a entièrement et suffisamment testé l'utilisation des biens et toutes les modifications du produit, les changements du produit ou les améliorations du produit en ce qui concerne l'utilisation spécifique prévue conformément à l'état de l'art ou de toute autre manière. À la demande de METZ CONNECT, le client soumettra et mettra à disposition des preuves significatives (par exemple, des protocoles d'essai et de laboratoire, des certifications, etc.)

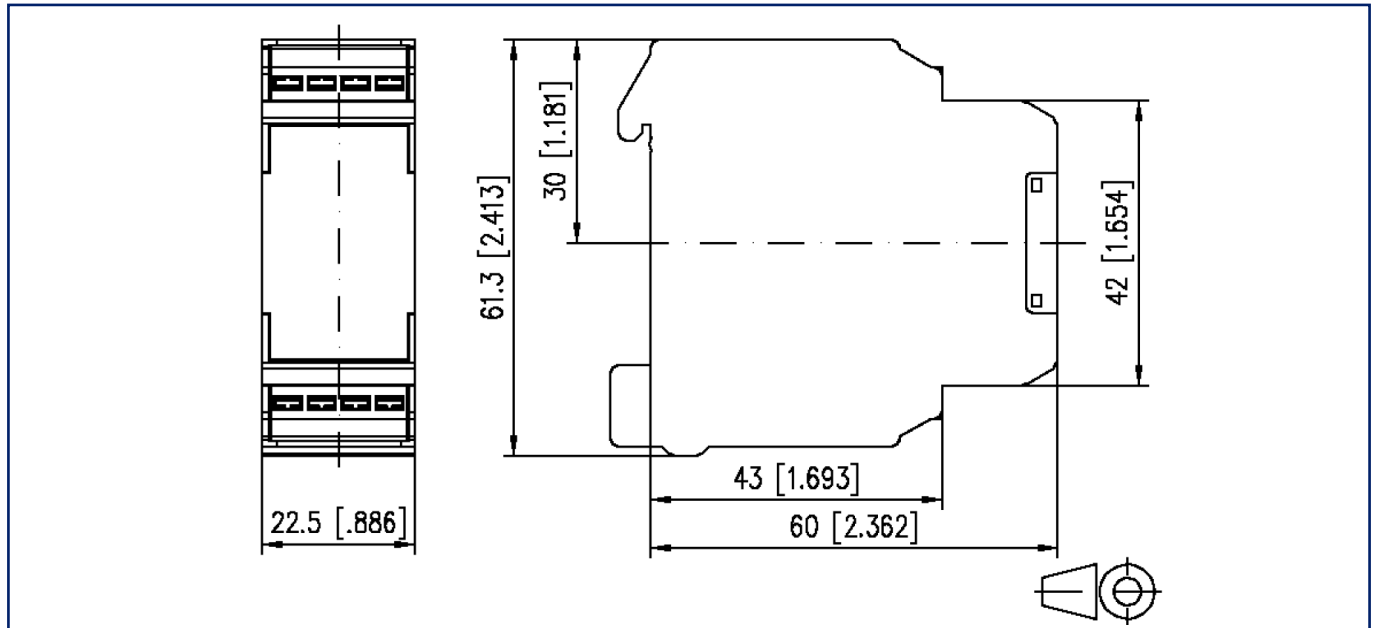
**Fiche de spécifications**  
**KRZ-F-E08 HR 24 V CA/CC**

Page 5/6

Référence  
11066813272270  
EAN 4251394629445  
18.08.2025  
Version: H

**Illustrations**

Schéma dimensionnel



Raccordements

A1	B1	B2	A2
<p><b>A1 - A2</b> tension de service 24 V DC</p> <p><b>B1 - B2</b> entrées de commande</p> <p><b>11 - 14 - 24</b> contact de sortie 1 inverseur</p> <p><b>S</b> accusé de réception manuel</p>			
24	11	14	S

**Fiche de spécifications**  
**KRZ-F-E08 HR 24 V CA/CC**

Page 6/6

Référence  
11066813272270  
EAN 4251394629445  
18.08.2025  
Version: H

**Illustrations**

Schéma de circuit

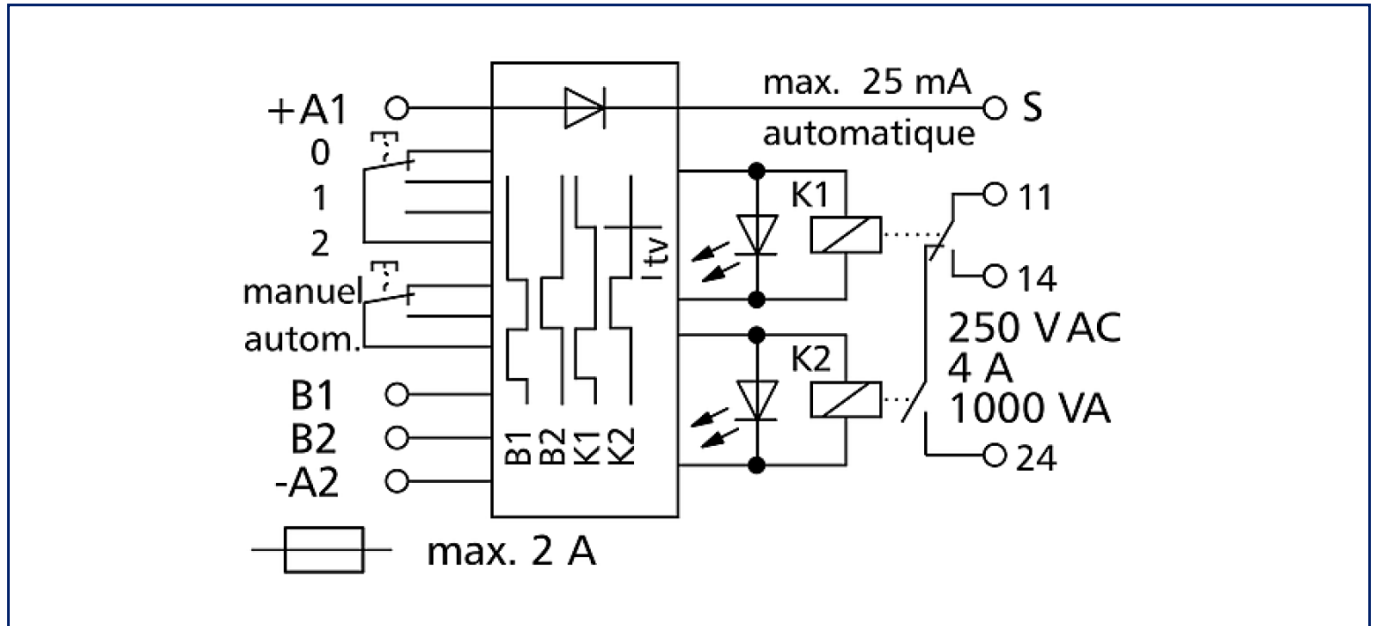


Diagramme fonctionnel

