

Fiche de spécifications

Page 1/4

Connecteur femelle pour circuit imprimé M12, codage A,
5 pôles, montage par l'arrière, IP67 en état non enfiché, moulée

Référence
MMT371A815-0009
EAN 4251394632308
20.05.2026
Version: S

Illustrations



Schéma dimensionnel

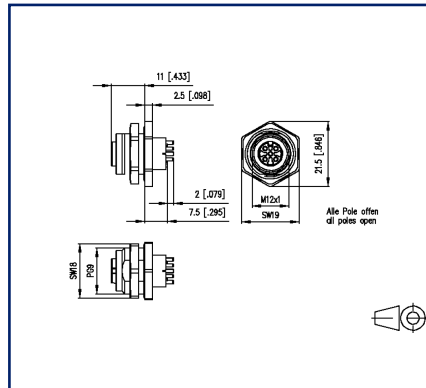
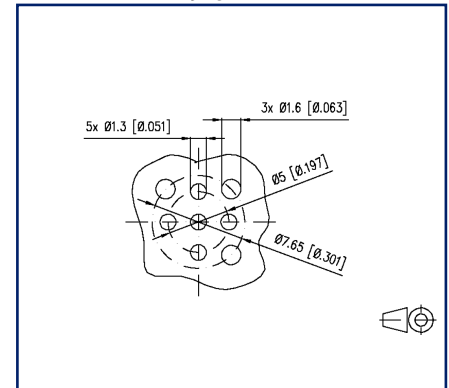


Schéma de perçage



Voir schéma agrandi en fin du document

Description du produit

- Connecteur femelle pour circuit imprimé M12
- montage par l'arrière
- 5 pôles, codage A selon IEC 61076-2-101
- THR soudables
- Connexion verticale
- Porte-contacts noir
- IP67 en état non enfiché
- Adapté aux applications dans l'industrie ferroviaire selon la fiche technique



Fiche de spécifications

Page 2/4

**Connecteur femelle pour circuit imprimé M12, codage A,
5 pôles, montage par l'arrière, IP67 en état non enfiché, moulée**

Référence

MMT371A815-0009

EAN 4251394632308

20.05.2026

Version: S

Caractéristiques

Données générales	
Dimensions	
Dimension (D x H)	Ø 21,5 mm x 20,5 mm
Dimension (D x H)	0,846 in. x 0,807 in.
Ports	Monoport
Soudabilité	Selon IPC/JEDEC J-STD-020E-MSL 1
Codage	codage A

Propriétés électriques	
Tension assignée	60 V
Valeur efficace de la tension de tenue	1 kV
Courant assigné de 40 °C	4 A
Résistance d'isolation	min. 100 MOhm
Catégorie de surtension	II
Degré d'encrassement	2

Informations mécaniques	
Matériel	
Matériau - Boîtier	CuZnPb
Matériau - Contact	CuZnPb
Surface de contact	Ni + Au
Couleur	noir
RoHS	conforme
Endurance nombre de cycles de connexion	>= 100
Couple de serrage - Connecteur	0,6 - 1 Nm
Couple de serrage - Fixation de connecteur femelle	3 Nm +/- 0,5 Nm
Degré de protection	IP 67

Propriétés climatiques	
Température - Service °C	-25 °C - 85 °C
Température - Service °F	-13 °F - 185 °F

© 2026 METZ CONNECT - Technische Änderungen vorbehalten! Subject to modifications! Sous réserve de modifications techniques!

Fiche de spécifications

Page 3/4

Connecteur femelle pour circuit imprimé M12, codage A,

5 pôles, montage par l'arrière, IP67 en état non enfiché, moulée

Référence

MMT371A815-0009

EAN 4251394632308

20.05.2026

Version: S

Caractéristiques

Emballage	
Type d'emballage	10 pc(s) / emballage blister
Normes/Réglémentations	
Applications ferroviaires	
Équipements électroniques utilisés sur le matériel roulant	sur le modèle de la norme EN 50155:2021
Protection contre les incendies dans les véhicules ferroviaires	sur le modèle de la norme EN 45545-2:2020+A1:2023
Corps isolant	PA UL 94 V0 correspond à HL1-HL3 ; R26 selon EN 45545-2:2020+A1:2023
Masse inflammable (g)	0,83 g
Joints d'étanchéité	Élastomère
Masse inflammable (g)	0,18 g
Brouillard salin	DIN EN 50155:2018-05, (DIN EN 60068-2-11:2000-02/ 48h test KA)
Choc et vibration	DIN EN 50155:2018-05, DIN EN 61373:2011-04 classe 1 catégorie B

Classifications	
ETIM 7.0	EC002637
ETIM 8.0	EC002637

Note d'utilisation

Ce produit est un produit standard de METZ CONNECT. METZ CONNECT n'a pas connaissance de l'utilisation spécifique prévue des marchandises par le client ou tout autre client du client. Le client garantit qu'il a entièrement et suffisamment testé l'utilisation des biens et toutes les modifications du produit, les changements du produit ou les améliorations du produit en ce qui concerne l'utilisation spécifique prévue conformément à l'état de l'art ou de toute autre manière. À la demande de METZ CONNECT, le client soumettra et mettra à disposition des preuves significatives (par exemple, des protocoles d'essai et de laboratoire, des certifications, etc.)

Fiche de spécifications

Page 4/4

Connecteur femelle pour circuit imprimé M12, codage A,

Référence

5 pôles, montage par l'arrière, IP67 en état non enfiché, moulée MMT371A815-0009

EAN 4251394632308

20.05.2026

Version: S

Illustrations

Schéma dimensionnel

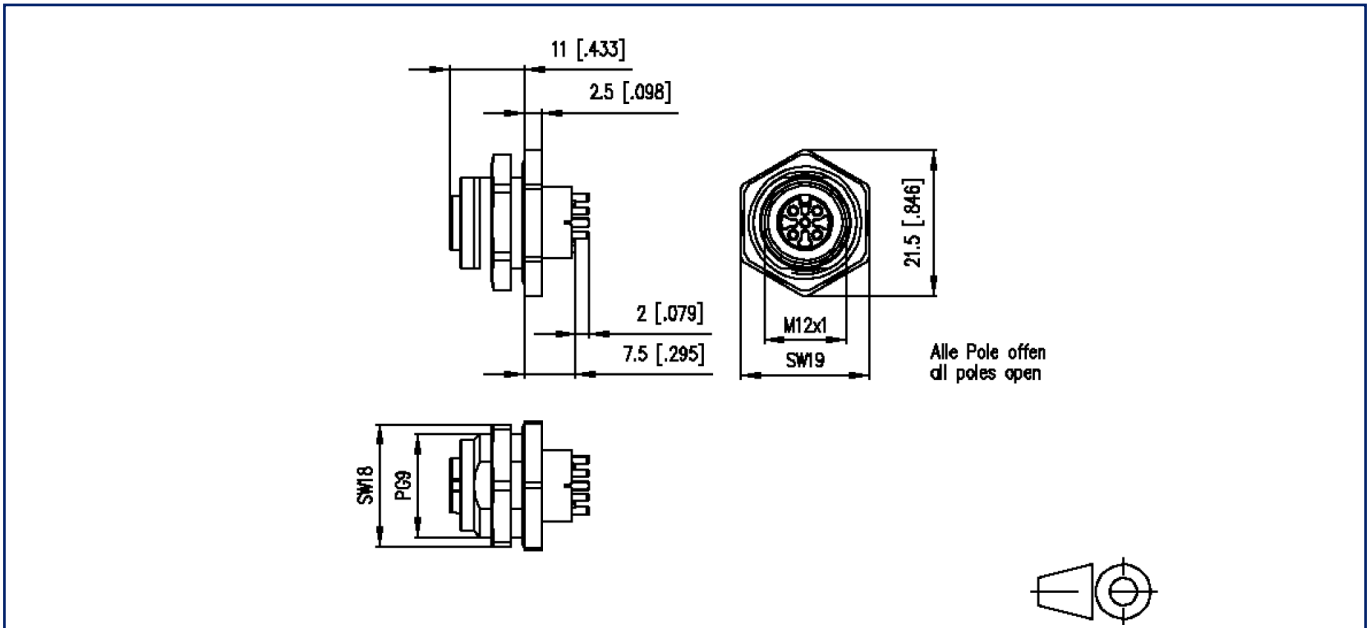


Schéma de perçage

