

Fiche de spécifications

Connecteur femelle pour circuit imprimé M12, codage A,
3 pôles, IP67

Page 1/4

Référence
MMT361A615

EAN 4251394631936

20.05.2026

Version: N

Illustrations



Schéma dimensionnel

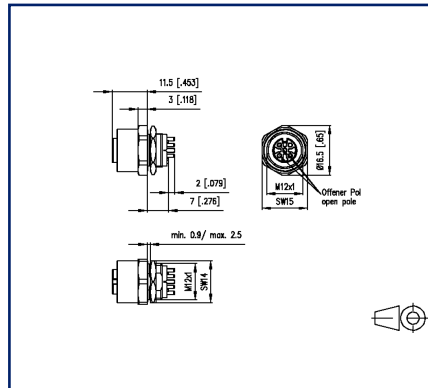
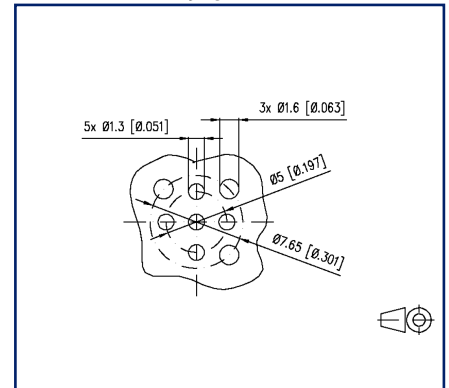


Schéma de perçage



Voir schéma agrandi en fin du document

Description du produit

- Connecteur femelle pour circuit imprimé M12
- Montage sur la paroi frontale
- 3 pôles, codage A selon IEC 61076-2-101
- THR soudables
- Connexion verticale
- Porte-contacts noir
- IP67 en état enfiché
- Adapté aux applications dans l'industrie ferroviaire selon la fiche technique



Fiche de spécifications

Connecteur femelle pour circuit imprimé M12, codage A, 3 pôles, IP67

Page 2/4

Référence
MMT361A615

EAN 4251394631936

20.05.2026

Version: N

Caractéristiques

Données générales

Dimensions	
Dimension (D x H)	Ø 16,5 mm x 20,5 mm
Dimension (D x H)	0,65 in. x 0,807 in.
Ports	Monoport
Soudabilité	Selon IPC/JEDEC J-STD-020E-MSL 1
Codage	codage A

Propriétés électriques

Tension assignée	250 V
Valeur efficace de la tension de tenue	1,4 kV
Courant assigné de 40 °C	4 A
Résistance d'isolation	min. 100 MOhm
Catégorie de surtension	II
Degré d'encrassement	2

Informations mécaniques

Matériel	
Matériau - Boîtier	CuZnPb
Matériau - Contact	CuZnPb
Surface de contact	Ni + Au
Couleur	noir
RoHS	conforme
Endurance nombre de cycles de connexion	>= 100
Couple de serrage - Connecteur	0,6 - 1 Nm
Couple de serrage - Fixation de connecteur femelle	3 Nm +/- 0,5 Nm
Degré de protection	IP67 en état enfiché

Propriétés climatiques

Température - Service °C	-40 °C - 85 °C
Température - Service °F	-40 °F - 185 °F



Fiche de spécifications

**Connecteur femelle pour circuit imprimé M12, codage A,
3 pôles, IP67**

Page 3/4

Référence
MMT361A615

EAN 4251394631936

20.05.2026

Version: N

Caractéristiques**Certificats**

Homologation UL / CSA E305050

Emballage

Type d'emballage 10 pc(s) / emballage blister

Normes/Réglémentations

Applications ferroviaires

Corps isolant	PA UL 94 V0 correspond à HL1-HL3 ; R26 selon EN 45545-2:2020+A1:2023
Masse inflammable (g)	0,83 g
Joint d'étanchéité	Élastomère
Masse inflammable (g)	0,06 g
Brouillard salin	DIN EN 50155:2018-05, (DIN EN 60068-2-11:2000-02/ 48h test KA)
Choc et vibration	DIN EN 50155:2018-05, DIN EN 61373:2011-04 classe 1 catégorie B

Classifications

ETIM 7.0	EC002637
ETIM 8.0	EC002637

Note d'utilisation

Ce produit est un produit standard de METZ CONNECT. METZ CONNECT n'a pas connaissance de l'utilisation spécifique prévue des marchandises par le client ou tout autre client du client. Le client garantit qu'il a entièrement et suffisamment testé l'utilisation des biens et toutes les modifications du produit, les changements du produit ou les améliorations du produit en ce qui concerne l'utilisation spécifique prévue conformément à l'état de l'art ou de toute autre manière. À la demande de METZ CONNECT, le client soumettra et mettra à disposition des preuves significatives (par exemple, des protocoles d'essai et de laboratoire, des certifications, etc.)



Fiche de spécifications

**Connecteur femelle pour circuit imprimé M12, codage A,
3 pôles, IP67**

Page 4/4

Référence
MMT361A615

EAN 4251394631936

20.05.2026

Version: N

Illustrations

Schéma dimensionnel

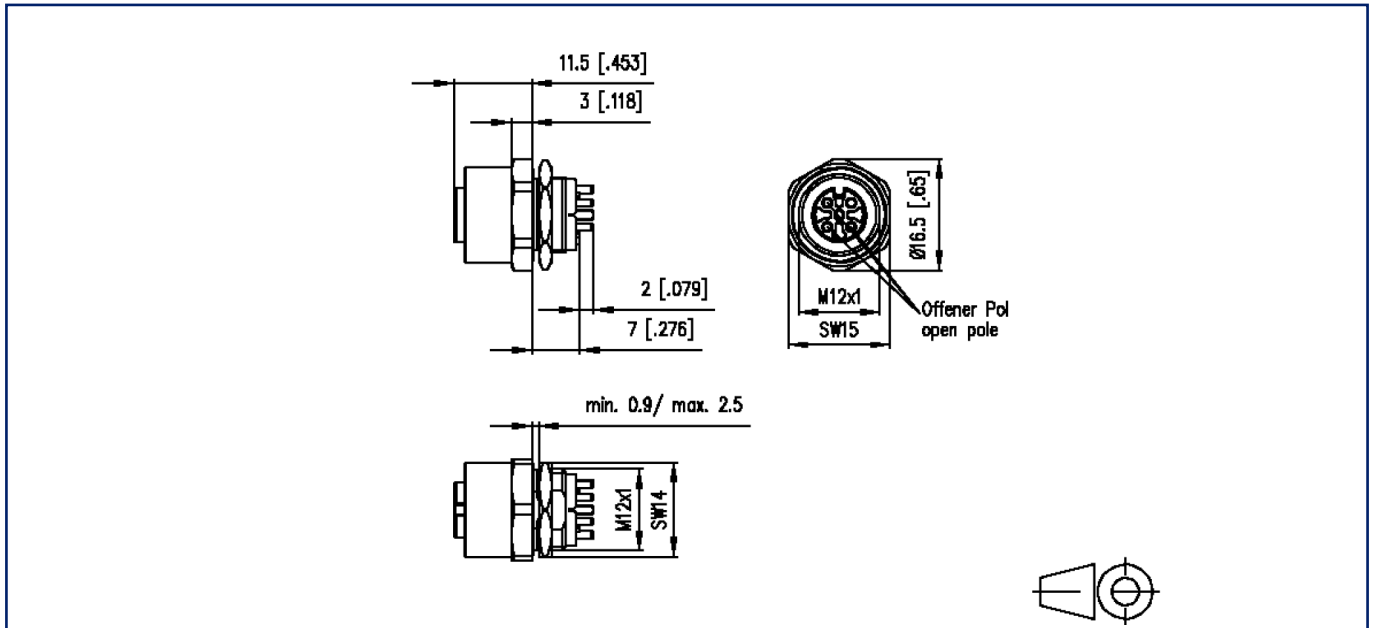


Schéma de perçage

