

Fiche de spécifications

Page 1/5

Insert pour circuits imprimés M12, codage X, 8 pôles, noir

Référence
MMT060A315-0001
EAN 4250184158479
20.05.2026
Version: P

Illustrations

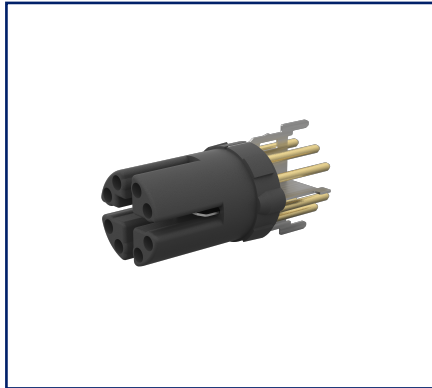


Schéma dimensionnel

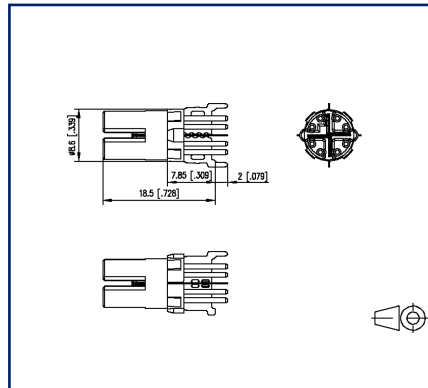
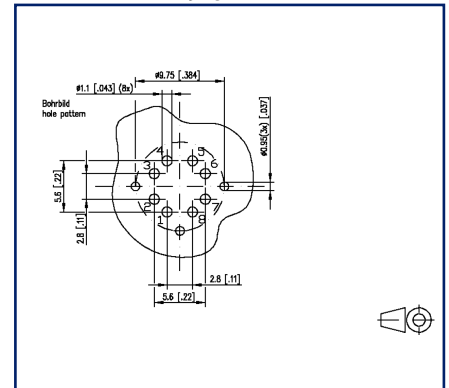


Schéma de perçage



Voir schéma agrandi en fin du document

Description du produit

- Insert pour circuits imprimés M12
- 8 pôles, codage X selon IEC 61076-2-109
- 10 GBit adapté selon IEEE 802.3an
- THR soudables
- Connexion verticale
- Porte-contacts noir
- Adapté aux applications dans l'industrie ferroviaire selon la fiche technique



Fiche de spécifications

Insert pour circuits imprimés M12, codage X, 8 pôles, noir

Page 2/5

Référence
MMT060A315-0001
EAN 4250184158479
20.05.2026
Version: P

Caractéristiques

Données générales

Dimensions	
Dimension (D x H)	Ø 9,2 mm x 20,5 mm
Dimension (D x H)	0,362 in. x 0,807 in.
Ports	Monoport
Codage	codage X

Propriétés électriques

Tension assignée	50 V AC / 60 V DC
Valeur efficace de la tension de tenue	0,5 kV
Courant assigné de 40 °C	0,5 A
Résistance d'isolation	min. 100 MOhm
Catégorie de surtension	II
Degré d'encrassement	2

Informations mécaniques

Matériel	
Matériau - Contact	CuZnPb
Surface de contact	Ni + Au
Matériau de blindage	CuSn
Couleur	noir
Endurance nombre de cycles de connexion	>= 100

Propriétés climatiques

Température - Service °C	-40 °C - 85 °C
Température - Service °F	-40 °F - 185 °F

Certificats

Homologation UL / CSA	E178484
-----------------------	---------

Emballage

Type d'emballage	10 pc(s) / emballage blister
------------------	------------------------------



Fiche de spécifications

Page 3/5

Insert pour circuits imprimés M12, codage X, 8 pôles, noir

Référence
MMT060A315-0001
EAN 4250184158479
20.05.2026
Version: P

Caractéristiques**Normes/Réglementations**

Applications ferroviaires

Corps isolant	PA UL 94 V0 correspond à HL1-HL3 ; R26 selon EN 45545-2:2020+A1:2023
---------------	----------------------------------------------------------------------

Masse inflammable (g)	0,62 g
-----------------------	--------

Classifications

ETIM 7.0	EC002637
ETIM 8.0	EC002637
ETIM 9.0	EC002637
ETIM 10.0	EC002637

Note d'utilisation

Ce produit est un produit standard de METZ CONNECT. METZ CONNECT n'a pas connaissance de l'utilisation spécifique prévue des marchandises par le client ou tout autre client du client. Le client garantit qu'il a entièrement et suffisamment testé l'utilisation des biens et toutes les modifications du produit, les changements du produit ou les améliorations du produit en ce qui concerne l'utilisation spécifique prévue conformément à l'état de l'art ou de toute autre manière. À la demande de METZ CONNECT, le client soumettra et mettra à disposition des preuves significatives (par exemple, des protocoles d'essai et de laboratoire, des certifications, etc.)



Fiche de spécifications
Insert pour circuits imprimés M12, codage X, 8 pôles, noir

Page 4/5

Référence
MMT060A315-0001
EAN 4250184158479
20.05.2026
Version: P

Illustrations

Schéma dimensionnel

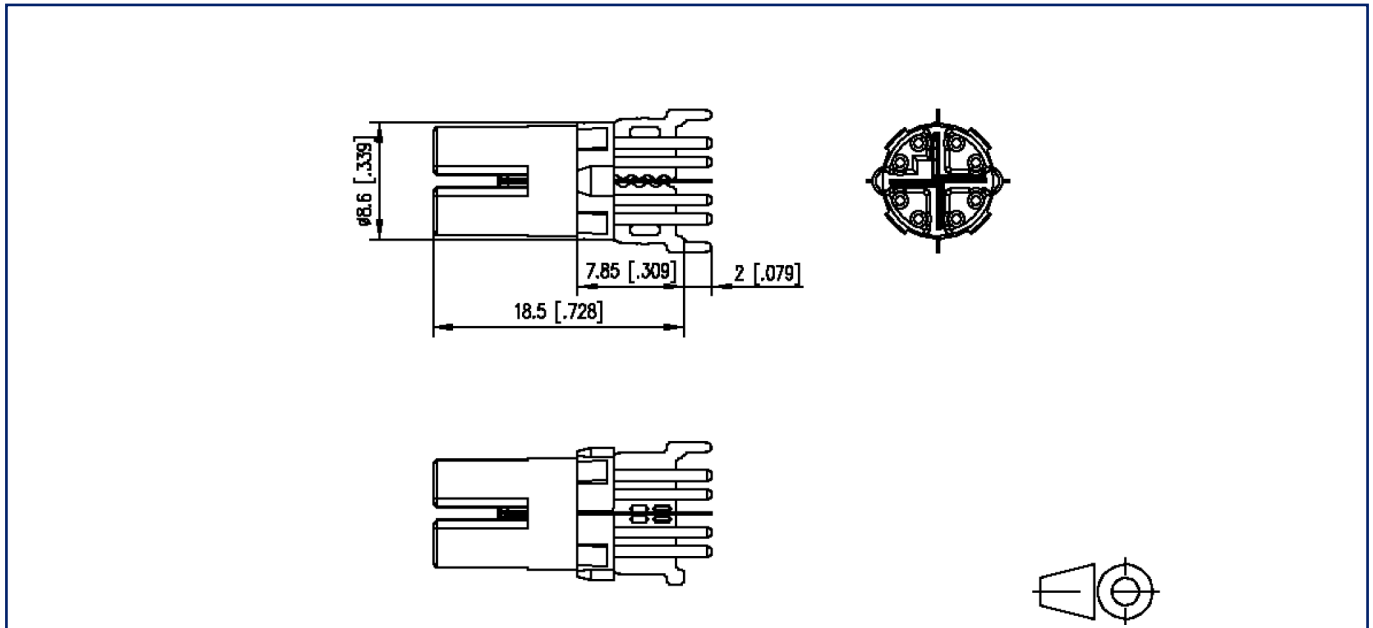
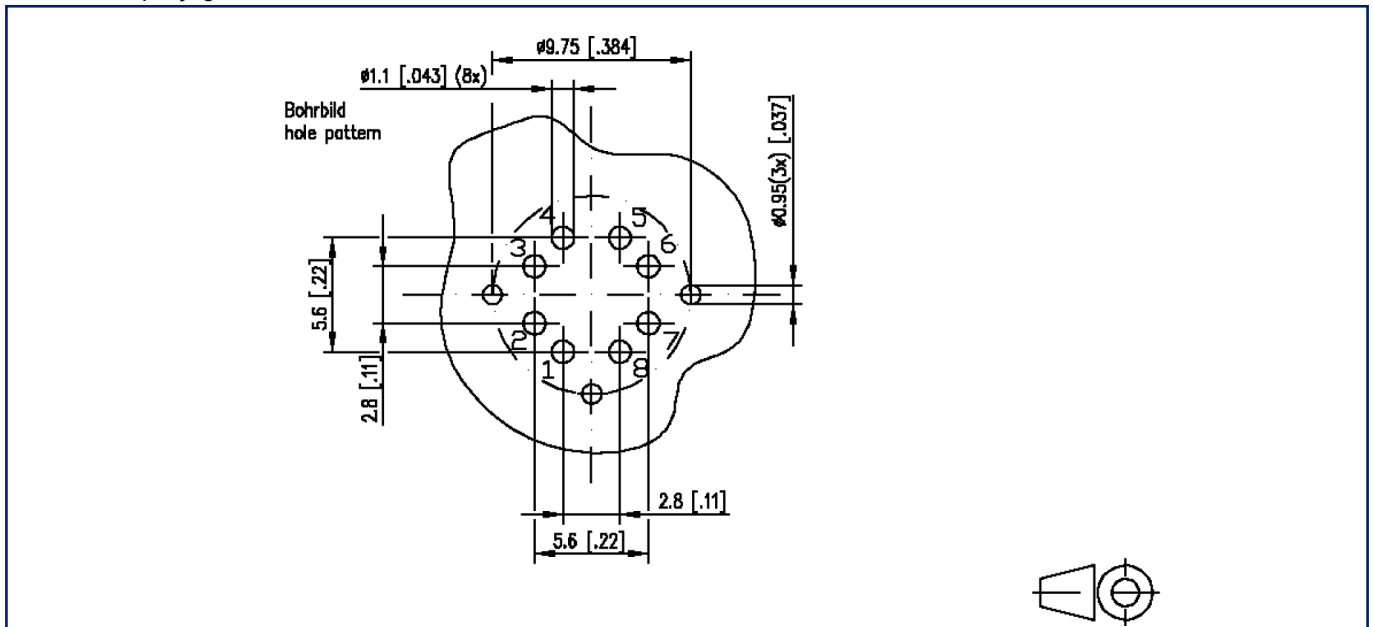


Schéma de perçage



Fiche de spécifications

Insert pour circuits imprimés M12, codage X, 8 pôles, noir

Page 5/5

Référence
MMT060A315-0001
EAN 4250184158479
20.05.2026
Version: P

Illustrations

Géométrie de l'encastrement

