

Fiche de spécifications

Connecteur femelle M12, codage X, IP67, Cat.6_A, Ø 6-9,7 mm, à confectionner sur site, avec bride

Page 1/8

Référence
MMF881A315-0001
EAN 4250184171096
20.05.2026
Version: BH

Illustrations



Schéma dimensionnel

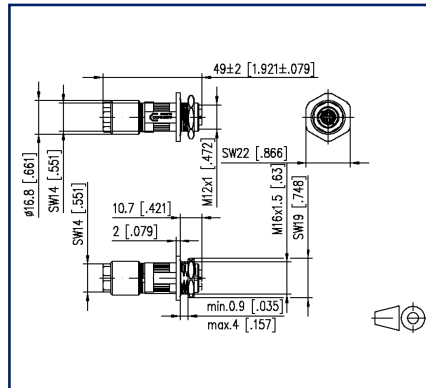
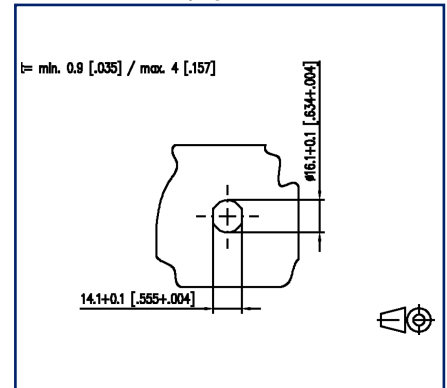


Schéma de perçage



Voir schéma agrandi en fin du document

Description du produit

- Connecteur femelle M12 cat.6_A, 8 pôles, à confectionner sur site
- Selon IEC 61076-2-109, avec bride
- Convient pour 10 GBit selon IEEE 802.3an
- Raccordement de AWG 26/1 à 22/1, AWG 26/7 à 22/7 possible
- Fil monobrin, diamètre du conducteur en cuivre de 0,4 à 0,64 mm
- Fil multibrins, diamètre du conducteur en cuivre de 0,48 à 0,76 mm
- Diamètre maximal du fil avec isolation 1,6 mm
- Gainage de 6,0 à 9,7 mm
- Est composé de seulement 2 éléments
- Confection extrêmement simple - raccordement sans outillage spécial
- Boîtier en zinc moulé sous pression convenant aux applications industrielles
- Adapté aux applications dans l'industrie ferroviaire selon la fiche technique



Fiche de spécifications

Connecteur femelle M12, codage X, IP67, Cat.6_A, Ø 6-9,7 mm, à confectionner sur site, avec bride

Page 2/8

Référence
MMF881A315-0001
EAN 4250184171096
20.05.2026
Version: BH

Caractéristiques

Données générales

Mesure électromagnétique selon MICE	E2
Format	douille / prise femelle / connecteur femelle
Type de montage	côté arrière
Blindage	blindé
Technique de transmission	Cuivre
Dimensions	
Dimension (L x L x H)	49 mm x 16,8 mm x 16,8 mm
Dimension (L x L x H)	1,929 in. x 0,661 in. x 0,661 in.
A monter sur site	oui

Propriétés de la technique de transmission

Catégorie (ISO)	6 _A
Catégorie (TIA)	6A
Remote Powering	oui
PoE	IEEE 802.3af
PoE plus	IEEE 802.3at
UPoE	oui
4PPoE	IEEE 802.3bt
Vitesse de transmission jusqu'à 10 GBit	IEEE 802.3an

Raccordements/interfaces

Connectique interface 1	IDC-connexion
Connectique interface 2	M12-connecteur femelle
Codage interface 2	codage X
Nombre de ports interface 2	1
Nombre de ports équipés interface 2	1
Nombre de positions/contacts interface 1	8
Nombre de positions/contacts interface 2	8

Fiche de spécifications

Connecteur femelle M12, codage X, IP67, Cat.6_A, Ø 6-9,7 mm, à confectionner sur site, avec bride

Page 3/8

Référence
MMF881A315-0001
EAN 4250184171096
20.05.2026
Version: BH

Caractéristiques

Raccordements/interfaces

Valeurs de raccordement, monobrin (min. - max.)

Section du conducteur, monobrin (cuivre nu)	AWG 26/1 - AWG 22/1
Section du conducteur, monobrin (cuivre nu)	0,128 mm ² - 0,324 mm ²
Diamètre du conducteur, monobrin (cuivre nu)	0,409 mm - 0,643 mm
Diamètre du conducteur, monobrin (cuivre nu)	0,016 in. - 0,025 in.

Valeurs de raccordement, multibrins (min. - max.)

Section du conducteur, multibrins (cuivre nu)	AWG 26/7 - AWG 22/7
Section du conducteur, multibrins (cuivre nu)	0,141 mm ² - 0,355 mm ²
Diamètre du conducteur, multibrins (cuivre nu)	0,483 mm - 0,762 mm
Diamètre du conducteur, multibrins (cuivre nu)	0,019 in. - 0,03 in.

Aderdurchmesser (min.-max.)

Diamètre de brin (conducteur avec isolation)	0,85 mm - 1,6 mm
Diamètre de brin (conducteur avec isolation)	0,033 in. - 0,063 in.

Diamètre de la gaine de câble (min. - max.)

Diamètre de la gaine de câble	6 mm - 9,70
Diamètre de la gaine de câble	0,236 in. - 0,382

Accès ou départ de câble	droit M12
--------------------------	-----------

Propriétés électriques

Capacité de courant	0,5 A
Tension assignée	50 V AC / 60 V DC
Résistance	max. 5 mOhm
Résistance d'isolation	min. 100 MOhm

Informations mécaniques

Type de fixation	vissable
Force d'insertion et d'extraction	max. 30 N
Endurance - Nombre de cycles de connexion	min. 100



Fiche de spécifications

Connecteur femelle M12, codage X, IP67, Cat.6_A, Ø 6-9,7 mm, à confectionner sur site, avec bride

Référence
MMF881A315-0001
EAN 4250184171096
20.05.2026
Version: BH

Caractéristiques

Matériaux et propriétés des matériaux

Matériau - Boîtier	GD-Zn
Matériau - Contact	CuZnPb (laiton)
Matériau - Surface du contact	Ni + Au (nickel + or)
Matériau - Porte-contacts	PA UL 94 V0
Matériau - Blindage	CuSn
Matériau - Surface du blindage	Sn
Matériau - Pièce de chargement	PA UL94-V0
Sans halogène	oui
Matériau - Surface	Ni (nickel)
RoHS	conforme

Conditions d'environnement

Température (min. - max.)	
Température - Stockage °C	-40 °C - 85 °C
Température - Stockage °F	-40 °F - 185 °F
Température - Service °C	-40 °C - 85 °C
Température - Service °F	-40 °F - 185 °F
Pénétration de particules interface 2	IP6X en état enfiché
Pénétration de liquide/immersion interface 2	IPX5 en état enfiché, IPX7 en état enfiché
Catégorie de surtension	II
Degré d'encrassement	2
Choc	490 m/s ²

Certifications

UL listed (file no.)



DUXR.E178484

Fiche de spécifications

Page 5/8

Connecteur femelle M12, codage X, IP67, Cat.6_A, Ø 6-9,7 mm, à confectionner sur site, avec bride

Référence
MMF881A315-0001
EAN 4250184171096
20.05.2026
Version: BH

Caractéristiques

Normes/Réglémentations	
Systèmes de câblage de communication spécifique à l'application	
Profinet	oui
Connecteurs pour équipement électronique	
connecteur rond	DIN EN 61076-2-109:2010-08
Connecteurs pour équipement électronique - Mesurage et aux méthodes de contrôle	
Norme d'essai pour connecteurs (connexions et déconnexions sous charge électrique)	DIN-EN 60512-99-001, DIN-EN 60512-99-002
Applications ferroviaires	
Porte-contacts	Thermoplastique HL1-HL3 ; R22, R23 selon EN 45545-2:2020+A1:2023
Masse inflammable (g)	1,2 g
Pièce de chargement	Thermoplastique HL1-HL3 ; R22, R23 selon EN 45545-2:2020+A1:2023
Masse inflammable (g)	0,97 g
Joints d'étanchéité	Élastomère
Masse inflammable (g)	1,74 g
Choc et vibration	EN 50155:2021, EN 61373:2010 Classe 1 Catégorie B
Brouillard salin	EN 50155:2021, (DIN EN 60068-2-11:2000-02/ test KA 48 h)

Classifications	
ETIM 7.0	EC002635
ETIM 8.0	EC002635
ETIM 9.0	EC002635
ETIM 10.0	EC002635

Spécifications d'emballage	
Type d'emballage	10 pc(s) / carton

Note d'utilisation

Ce produit est un produit standard de METZ CONNECT. METZ CONNECT n'a pas connaissance de l'utilisation spécifique prévue des marchandises par le client ou tout autre client du client. Le client garantit qu'il a entièrement et suffisamment testé l'utilisation des biens et toutes les modifications du produit, les changements du produit ou les améliorations du produit en ce qui concerne l'utilisation spécifique prévue conformément à l'état de l'art ou de toute autre manière. À la demande de METZ CONNECT, le client soumettra et mettra à disposition des preuves significatives (par exemple, des protocoles d'essai et de laboratoire, des certifications, etc.)

Fiche de spécifications

**Connecteur femelle M12, codage X, IP67, Cat.6_A, Ø 6-9,7 mm,
à confectionner sur site, avec bride**

Page 6/8

Référence
MMF881A315-0001
EAN 4250184171096
20.05.2026
Version: BH

Accessoires

Référence	Désignation
130670-E	KAPRi plus testeur de câbles et d'installations
130674-E	KAPRi plus set d'extension pour M12 codage X



Fiche de spécifications

**Connecteur femelle M12, codage X, IP67, Cat.6_A, Ø 6-9,7 mm,
à confectionner sur site, avec bride**

Page 7/8

Référence
MMF881A315-0001
EAN 4250184171096
20.05.2026
Version: BH

Illustrations

Schéma dimensionnel

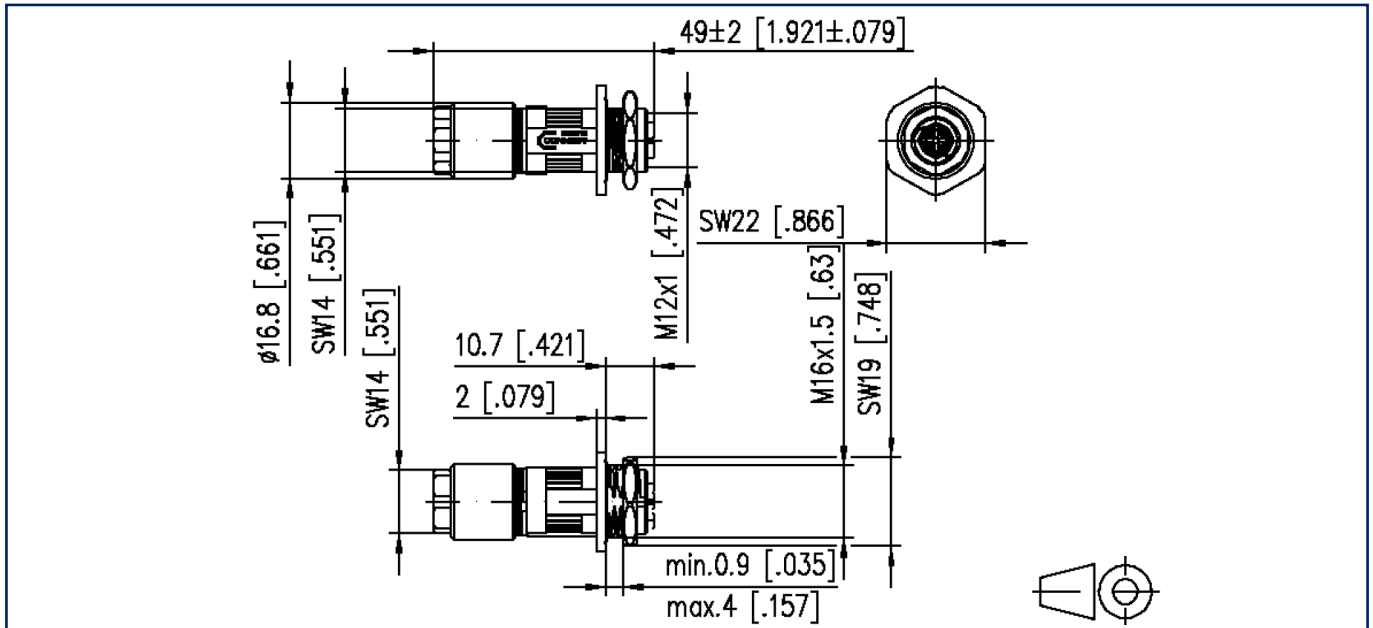
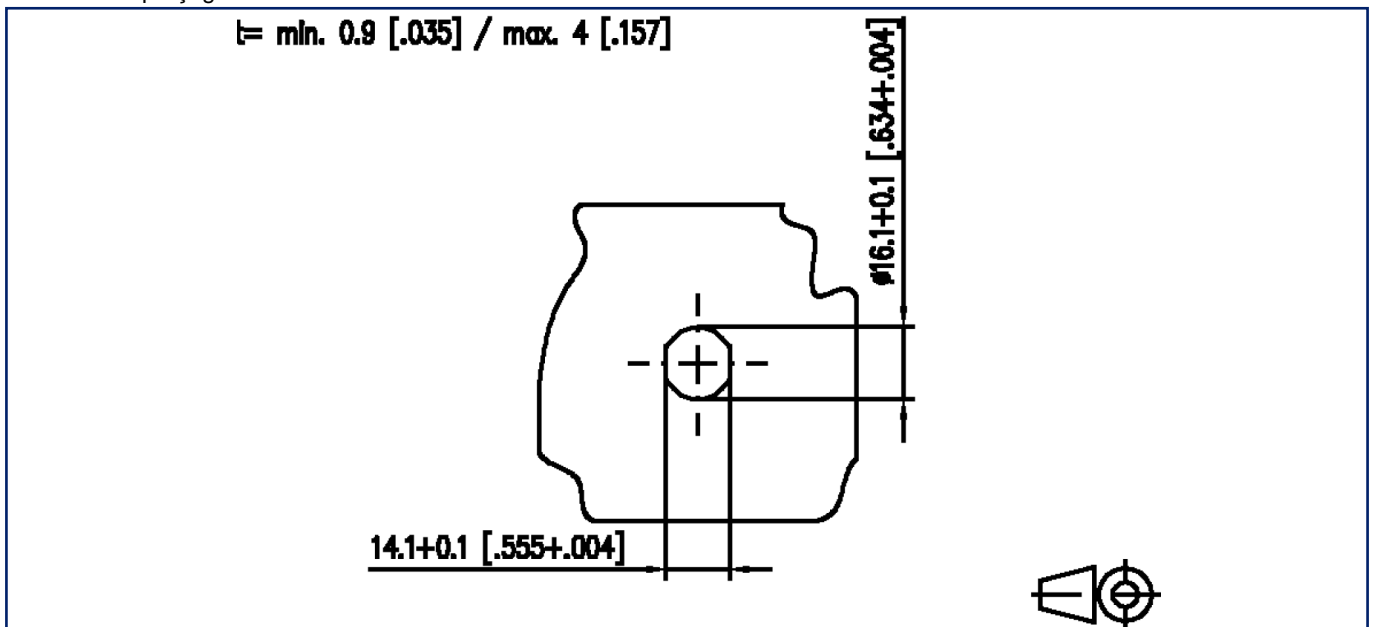


Schéma de perçage



Fiche de spécifications

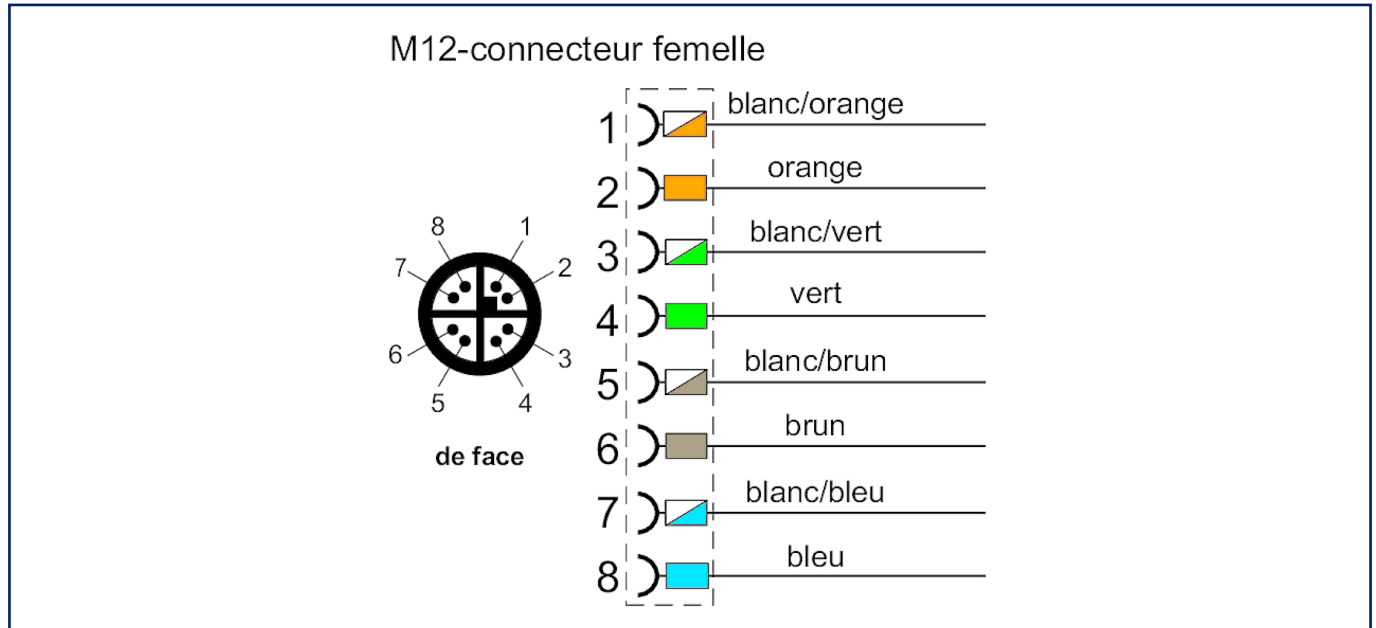
**Connecteur femelle M12, codage X, IP67, Cat.6_A, Ø 6-9,7 mm,
à confectionner sur site, avec bride**

Page 8/8

Référence
MMF881A315-0001
EAN 4250184171096
20.05.2026
Version: BH

Illustrations

Raccordements



© 2026 METZ CONNECT - Technische Änderungen vorbehalten! Subject to modifications! Sous réserve de modifications techniques!

