

Fiche de spécifications

Keystone support pour module 19 pouces 1,5UH 48 ports acier inox non équipé

Page 1/5

Référence
130A24-00-E

EAN 4250184141532

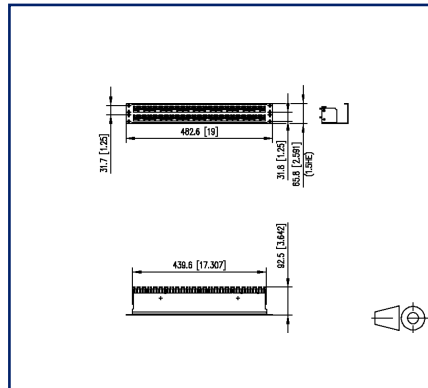
22.09.2025

Version: T

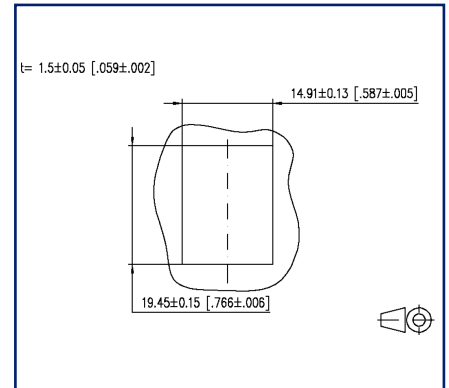
Illustrations



Schéma dimensionnel



Découpe



Voir schéma agrandi en fin du document

Description du produit

- Support pour modules en acier inoxydable 19 pouces 1,5UH pour 48 modules individuels, format Keystone
- Décharge de traction supplémentaire possible sur le panneau de brassage avec attache-câbles
- Goujon de masse M6 x 10 avec écrou et rondelle crantée
- Y compris 30 cm de câble de mise à la terre
- Tous les modules Keystone entièrement blindés sont reliés via le support pour modules en acier inoxydable



Fiche de spécifications

Page 2/5

Keystone support pour module 19 pouces 1,5UH 48 ports acier inox non équipé

Référence
130A24-00-E

EAN 4250184141532

22.09.2025

Version: T

Caractéristiques

Données générales	
Domaines d'application	zones de bureaux
Mesure mécanique selon MICE	M1
Mesure ingress selon MICE	I1
Mesure climatique selon MICE	C1
Mesure électromagnétique selon MICE	E3
Format	panneau de brassage
Couleur	acier inox
Dimensions	
Dimension (L x L x H)	92,5 mm x 482,6 mm x 65,8 mm
Dimension (L x L x H)	3,642 in. x 19 in. x 2,591 in.
Pouces	19 pouces
Unité de hauteur	1,5UH
Possibilité d'étiquetage	nombre fixe de l'empreinte

Raccordements/interfaces	
Nombre de ports interface 1	48
Nombre de ports équipés interface 1	0
Nombre de ports interface 2	48
Nombre de ports équipés interface 2	0
Longueur du conducteur de terre	0,3 m
Longueur du conducteur de terre	0,98 ft
Mise à la terre	goujon de masse M6x10 avec écrou et rondelle crantée

Informations mécaniques	
Découpe	Keystone
décharge de traction	oui

Matériaux et propriétés des matériaux	
Matériau - Porte-module	acier inox
Sans halogène	oui
RoHS	conforme

Fiche de spécifications

**Keystone support pour module 19 pouces 1,5UH 48 ports
acier inox non équipé**

Page 3/5

Référence
130A24-00-E

EAN 4250184141532

22.09.2025

Version: T

Caractéristiques**Conditions d'environnement**

Température (min. - max.)

Température - Stockage °C -40 °C - 70 °C

Température - Stockage °F -40 °F - 158 °F

Température - Service °C -40 °C - 70 °C

Température - Service °F -40 °F - 158 °F

Classifications

ETIM 7.0 EC001128

ETIM 8.0 EC001128

ETIM 9.0 EC001128

ETIM 10.0 EC001128

Spécifications d'emballage

Type d'emballage 1 pc(s) / carton

Note d'utilisation

Ce produit est un produit standard de METZ CONNECT. METZ CONNECT n'a pas connaissance de l'utilisation spécifique prévue des marchandises par le client ou tout autre client du client. Le client garantit qu'il a entièrement et suffisamment testé l'utilisation des biens et toutes les modifications du produit, les changements du produit ou les améliorations du produit en ce qui concerne l'utilisation spécifique prévue conformément à l'état de l'art ou de toute autre manière. À la demande de METZ CONNECT, le client soumettra et mettra à disposition des preuves significatives (par exemple, des protocoles d'essai et de laboratoire, des certifications, etc.)



Fiche de spécifications

Keystone support pour module 19 pouces 1,5UH 48 ports acier inox non équipé

Page 4/5

Référence
130A24-00-E

EAN 4250184141532

22.09.2025

Version: T

Accessoires

Référence	Désignation
130792	Kit de fixation, écrous cage M6
130898-0003KI	Keystone BLIND module de remplissage gris clair
130898-0029KI	Keystone BLIND module de remplissage noir
130898-0103KI	COAX modul connecteur femelle F / femelle F, Keystone
130898-0203KI	COAX modul connecteur femelle IEC / femelle F, Keystone
130898-0303KI	COAX modul connecteur mâle IEC / femelle F, Keystone
130910K-DNV	E-DAT modul Cat.6 _A K jack - Keystone DNV
130910KI	E-DAT modul Cat.6 _A K jack - Keystone
130910KZ	E-DAT modul Cat.6 _A K jack - Keystone (12 pcs)
1309A0-I	E-DAT modul coupleur 8(8) 180° classe E _A
130A08-I-B1	UTP modul Cat.5e blanc
130A10-29-I-B1	UTP modul 8(8) Cat.6 noir
130A10-I-B1	UTP modul 8(8) Cat.6 blanc
130A11-29KI	UTP modul 8(8) Cat.6 _A Keystone noir
130A11KI	UTP modul 8(8) Cat.6 _A Keystone blanc
15091071-I	OpDAT modul LC-Duplex OS2
15091072-I	OpDAT modul LC-Duplex OM3
15091075-I	OpDAT modul LC-Duplex OM4
15091076-I	OpDAT modul LC-Duplex APC OS2
1509107B-I	OpDAT modul LC-Duplex MM
820032-0102-I	Clapet anti-poussière pour C6 _A modul blanc pur
820032-0103-I	Clapet anti-poussière pour C6 _A modul gris clair
820032-0105-I	Clapet anti-poussière pour C6 _A modul jaune
820032-0106-I	Clapet anti-poussière pour C6 _A modul bleu
820032-0107-I	Clapet anti-poussière pour C6 _A modul vert
820032-0108-I	Clapet anti-poussière pour C6 _A modul rouge
820032-0129-H	Clapet anti-poussière pour C6 _A modul noir, (250 pcs)
820032-0129-I	Clapet anti-poussière pour C6 _A modul noir

Fiche de spécifications

Keystone support pour module 19 pouces 1,5UH 48 ports
acier inox non équipé

Page 5/5

Référence
130A24-00-E

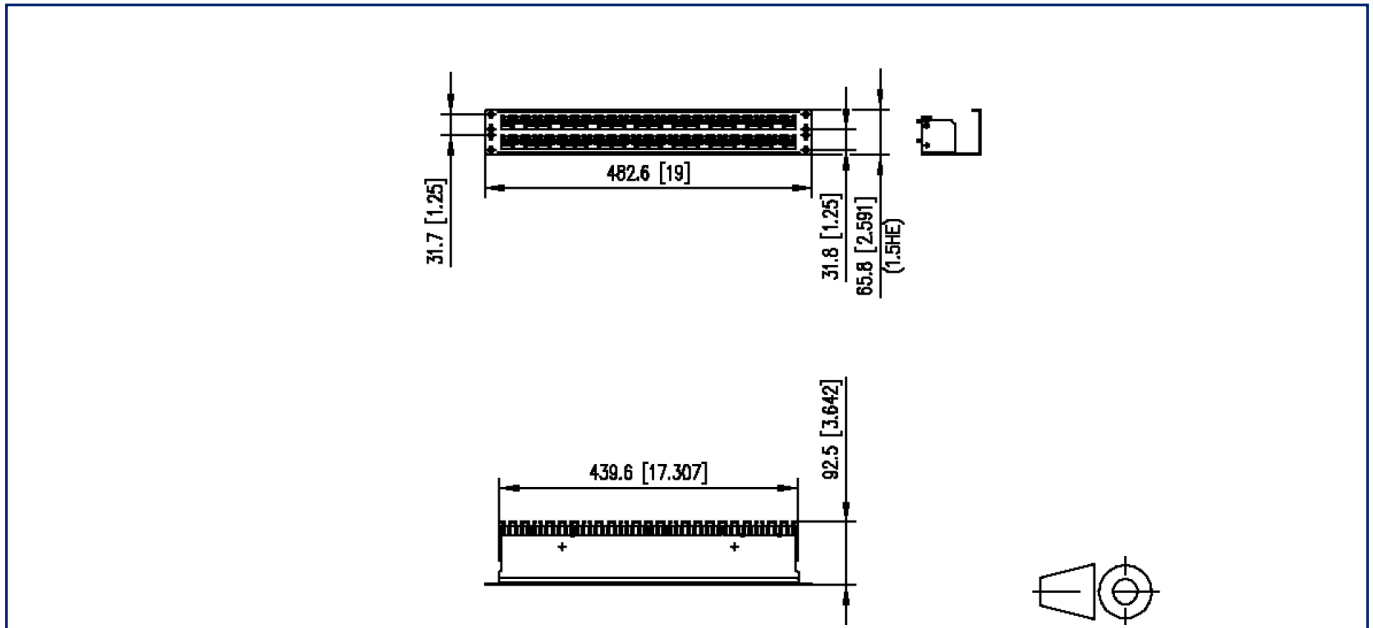
EAN 4250184141532

22.09.2025

Version: T

Illustrations

Schéma dimensionnel



Découpe

