

# Fiche de spécifications

Keystone support pour module 19 pouces 1UH 24 ports  
gris clair non équipé, non blindé

Page 1/6

Référence  
130A20-00-E

EAN 4250184106654

22.09.2025

Version: W

## Illustrations

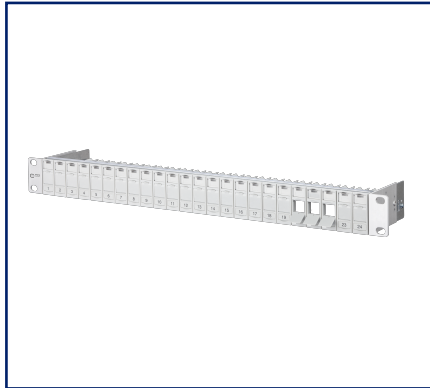
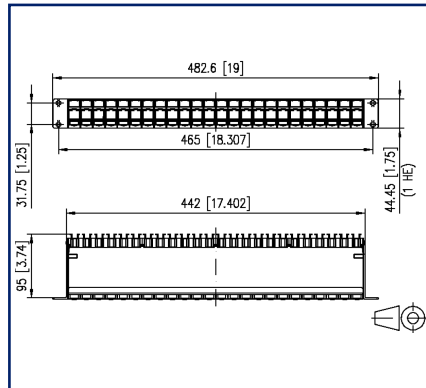
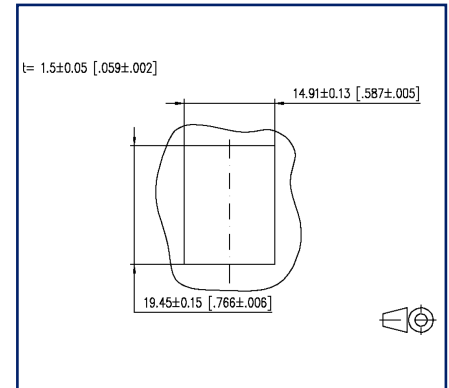


Schéma dimensionnel



Découpe



Voir schéma agrandi en fin du document

## Description du produit

- Support pour modules 19 pouces 1UH pour 24 modules individuels, format Keystone
- Face avant du support pour modules en aluminium anodisé argent
- Porte-modules en matière plastique, avec clapets anti-poussière (autres couleurs voir accessoires), démontable vers l'avant
- Retenue de câble intégrée, décharge de traction supplémentaire possible
- Porte-étiquette permettant d'insérer l'étiquette jointe
- Feuille pour étiquette 210 x 297 mm, voir accessoires
- Goujon de masse M6 x 10 avec écrou et rondelle crantée



## Fiche de spécifications

Page 2/6

# Keystone support pour module 19 pouces 1UH 24 ports gris clair non équipé, non blindé

Référence  
130A20-00-E

EAN 4250184106654

22.09.2025

Version: W

## Caractéristiques

Données générales	
Domaines d'application	zones de bureaux
Mesure mécanique selon MICE	M1
Mesure ingress selon MICE	I1
Mesure climatique selon MICE	C1
Mesure électromagnétique selon MICE	E3
Format	panneau de brassage
Blindage	non blindé
Couleur	gris clair
Dimensions	
Dimension (L x L x H)	95 mm x 482,6 mm x 44,5 mm
Dimension (L x L x H)	3,74 in. x 19 in. x 1,752 in.
Pouces	19 pouces
Unité de hauteur	1UH
Possibilité d'étiquetage	porte-étiquette avec étiquette + nombre fixe de l'empreinte

Raccordements/interfaces	
Nombre de ports interface 1	24
Nombre de ports équipés interface 1	0
Nombre de ports interface 2	24
Nombre de ports équipés interface 2	0
Mise à la terre	goujon de masse M6x10 avec écrou et rondelle crantée

Informations mécaniques	
Découpe	Keystone
décharge de traction	oui

Matériaux et propriétés des matériaux	
Matériau - Rack pour groupes d'assemblage	Al (Aluminium)
Matériau - Rack pour groupes d'assemblage, surface	anodisé argent
Matériau - Porte-module	ABS
Matériau - Guide câble	ABS
Matériau - Protection anti-poussière	ABS
Matériau - Porte étiquette	ABS, transparent
Sans halogène	oui

## Fiche de spécifications

Page 3/6

**Keystone support pour module 19 pouces 1UH 24 ports  
gris clair non équipé, non blindé**Référence  
130A20-00-E

EAN 4250184106654

22.09.2025

Version: W

**Caractéristiques****Matériaux et propriétés des matériaux**

RoHS conforme

**Conditions d'environnement**

Température (min. - max.)

Température - Stockage °C -40 °C - 70 °C

Température - Stockage °F -40 °F - 158 °F

Température - Service °C -40 °C - 70 °C

Température - Service °F -40 °F - 158 °F

**Certifications**

UL listed (file no.)



DUXR.E178484

**Classifications**

ETIM 7.0 EC001128

ETIM 8.0 EC001128

ETIM 9.0 EC001128

ETIM 10.0 EC001128

**Spécifications d'emballage**

Type d'emballage 1 pc(s) / carton

**Note d'utilisation**

Ce produit est un produit standard de METZ CONNECT. METZ CONNECT n'a pas connaissance de l'utilisation spécifique prévue des marchandises par le client ou tout autre client du client. Le client garantit qu'il a entièrement et suffisamment testé l'utilisation des biens et toutes les modifications du produit, les changements du produit ou les améliorations du produit en ce qui concerne l'utilisation spécifique prévue conformément à l'état de l'art ou de toute autre manière. À la demande de METZ CONNECT, le client soumettra et mettra à disposition des preuves significatives (par exemple, des protocoles d'essai et de laboratoire, des certifications, etc.)



## Fiche de spécifications

Page 4/6

# Keystone support pour module 19 pouces 1UH 24 ports gris clair non équipé, non blindé

Référence  
130A20-00-E

EAN 4250184106654

22.09.2025

Version: W

### Accessoires

Référence	Désignation
130792	Kit de fixation, écrous cage M6
130898-0003KI	Keystone BLIND module de remplissage gris clair
130898-0029KI	Keystone BLIND module de remplissage noir
130898-0103KI	COAX modul connecteur femelle F / femelle F, Keystone
130898-0203KI	COAX modul connecteur femelle IEC / femelle F, Keystone
130898-0303KI	COAX modul connecteur mâle IEC / femelle F, Keystone
130A08-I-B1	UTP modul Cat.5e blanc
130A10-29-I-B1	UTP modul 8(8) Cat.6 noir
130A10-I-B1	UTP modul 8(8) Cat.6 blanc
130A11-29KI	UTP modul 8(8) Cat.6 <sub>A</sub> Keystone noir
130A11KI	UTP modul 8(8) Cat.6 <sub>A</sub> Keystone blanc
15091071-I	OpDAT modul LC-Duplex OS2
15091072-I	OpDAT modul LC-Duplex OM3
15091075-I	OpDAT modul LC-Duplex OM4
15091076-I	OpDAT modul LC-Duplex APC OS2
1509107B-I	OpDAT modul LC-Duplex MM
816979-0103-I	Clapets anti-poussière pour Modul panneaux de brassage subway / REG gris
816979-0105-I	Clapets anti-poussière pour Modul panneaux de brassage subway / REG jaune
816979-0106-I	Clapets anti-poussière pour Modul panneaux de brassage subway / REG bleu
816979-0107-I	Clapets anti-poussière pour Modul panneaux de brassage subway / REG vert
816979-0108-I	Clapets anti-poussière pour Modul panneaux de brassage subway / REG rouge



## Fiche de spécifications

**Keystone support pour module 19 pouces 1UH 24 ports  
gris clair non équipé, non blindé**

Page 5/6

Référence  
130A20-00-E

EAN 4250184106654

22.09.2025

Version: W

**Accessoires de**

Référence	Désignation
130862-1H20-E	Boîtier pour montage en saillie pour panneaux de brassage 19 pouces 1UH blanc pur
130862-2H20-E	Boîtier pour montage en saillie pour panneaux de brassage 19 pouces 2UH blanc pur



Fiche de spécifications

**Keystone support pour module 19 pouces 1UH 24 ports  
gris clair non équipé, non blindé**

Page 6/6

Référence  
130A20-00-E

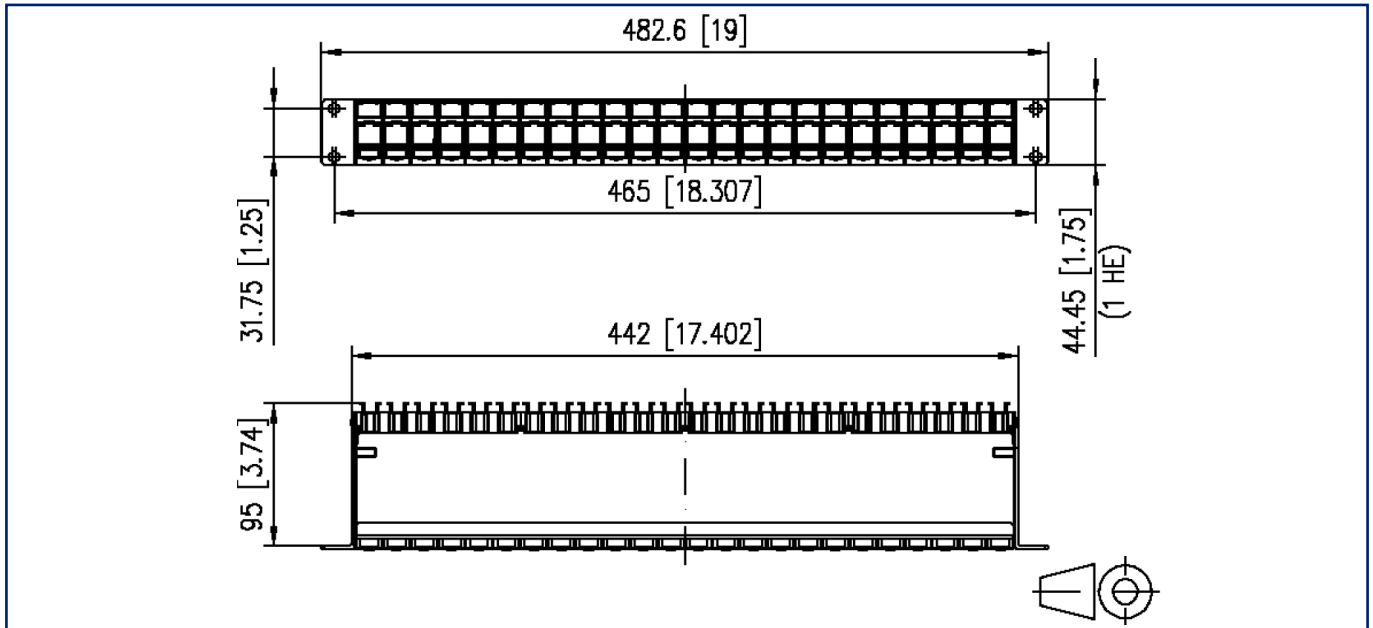
EAN 4250184106654

22.09.2025

Version: W

**Illustrations**

Schéma dimensionnel



Découpe

