

Fiche de spécifications

Modul support de module 19 pouces 1UH 24 ports noir non équipé, blindé

Page 1/7

Référence
130920-BK-E

EAN 4250184126478

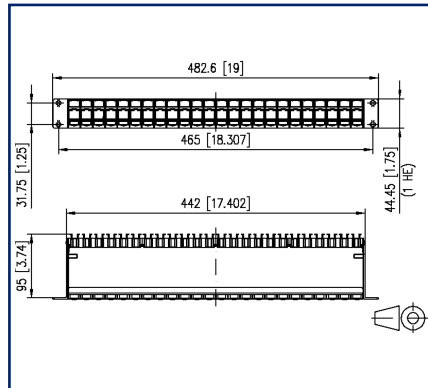
22.09.2025

Version: X

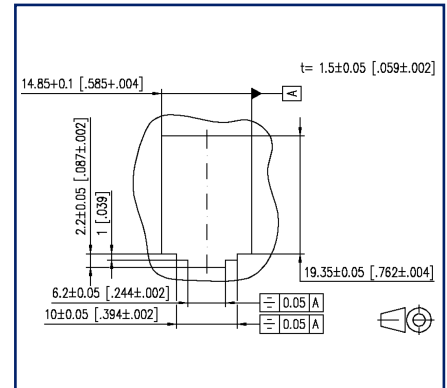
Illustrations



Schéma dimensionnel



Découpe



Voir schéma agrandi en fin du document

Description du produit

- Support pour modules 19 pouces, 1UH, pour 24 modules individuels, format : Modul
- Face avant du support pour modules en aluminium anodisé noir
- Porte-modules en matière plastique, avec clapets anti-poussière (autres couleurs voir accessoires), démontable vers l'avant
- Retenue de câble intégrée, décharge de traction supplémentaire possible
- Porte-étiquette permettant d'insérer une étiquette
- Feuille pour étiquette 210 x 297 mm, voir accessoires
- Goujon de masse M6 x 10 avec écrou et rondelle crantée
- Y compris 30 cm de câble de masse
- Tous les modules entièrement blindés sont reliés par un rail de mise à la terre



Fiche de spécifications
Modul support de module 19 pouces 1UH 24 ports
noir non équipé, blindé

Page 2/7

Référence
130920-BK-E

EAN 4250184126478

22.09.2025

Version: X

Caractéristiques

Données générales	
Domaines d'application	zones de bureaux
Mesure mécanique selon MICE	M1
Mesure ingress selon MICE	I1
Mesure climatique selon MICE	C1
Mesure électromagnétique selon MICE	E3
Format	panneau de brassage
Blindage	blindé
Couleur	noir
Dimensions	
Dimension (L x L x H)	95 mm x 482,6 mm x 44,45 mm
Dimension (L x L x H)	3,74 in. x 19 in. x 1,75 in.
Pouces	19 pouces
Unité de hauteur	1UH
Modularité	oui
Possibilité d'étiquetage	porte-étiquette avec étiquette + nombre fixe de l'empreinte

Raccordements/interfaces	
Nombre de ports interface 1	24
Nombre de ports équipés interface 1	0
Nombre de ports interface 2	24
Nombre de ports équipés interface 2	0
Longueur du conducteur de terre	0,3 m
Longueur du conducteur de terre	0,98 ft
Mise à la terre	goujon de masse M6x10 avec écrou et rondelle crantée

Informations mécaniques	
Découpe	MC module
décharge de traction	oui

Fiche de spécifications
Modul support de module 19 pouces 1UH 24 ports
noir non équipé, blindé

Caractéristiques

Matériaux et propriétés des matériaux	
Matériau - Rack pour groupes d'assemblage	Al (Aluminium)
Matériau - Rack pour groupes d'assemblage, surface	anodisé noir
Matériau - Porte-module	ABS
Matériau - Guide câble	ABS
Matériau - Protection anti-poussière	ABS
Matériau - Porte étiquette	ABS, transparent
Sans halogène	oui
RoHS	conforme

Conditions d'environnement

Température (min. - max.)	
Température - Stockage °C	-40 °C - 70 °C
Température - Stockage °F	-40 °F - 158 °F
Température - Service °C	-40 °C - 70 °C
Température - Service °F	-40 °F - 158 °F

Certifications

UL listed (file no.)		DUXR.E178484
----------------------	--	--------------

Classifications

ETIM 7.0	EC002006
ETIM 8.0	EC002006
ETIM 9.0	EC002006
ETIM 10.0	EC002006

Spécifications d'emballage

Type d'emballage	1 pc(s) / carton
------------------	------------------

Fiche de spécifications

Modul support de module 19 pouces 1UH 24 ports noir non équipé, blindé

Page 4/7

Référence
130920-BK-E

EAN 4250184126478

22.09.2025

Version: X

Caractéristiques

Note d'utilisation

Ce produit est un produit standard de METZ CONNECT. METZ CONNECT n'a pas connaissance de l'utilisation spécifique prévue des marchandises par le client ou tout autre client du client. Le client garantit qu'il a entièrement et suffisamment testé l'utilisation des biens et toutes les modifications du produit, les changements du produit ou les améliorations du produit en ce qui concerne l'utilisation spécifique prévue conformément à l'état de l'art ou de toute autre manière. À la demande de METZ CONNECT, le client soumettra et mettra à disposition des preuves significatives (par exemple, des protocoles d'essai et de laboratoire, des certifications, etc.)



Fiche de spécifications
Modul support de module 19 pouces 1UH 24 ports
noir non équipé, blindé

Page 5/7

Référence
130920-BK-E

EAN 4250184126478

22.09.2025

Version: X

Accessoires

Référence	Désignation
130792	Kit de fixation, écrous cage M6
130898-00-I	BLIND module de remplissage gris clair
130898-00-RW-I	BLIND module de remplissage blanc pur
130898-01-I	COAX modul connecteur femelle F / femelle F
130898-02-I	COAX modul connecteur femelle IEC / femelle F
130898-03-I	COAX modul connecteur mâle IEC / femelle F
130908-I-B1	UAE modul Cat.5e blanc
130909-I	UAE modul Cat.6 jack blanc
130910-DNV	E-DAT modul Cat.6 _A 8(8) connecteur femelle DNV
130910-I	E-DAT modul Cat.6 _A 8(8) connecteur femelle
130910-Z	E-DAT modul Cat.6 _A 8(8) connecteur femelle, (12 pcs)
1309A0-I	E-DAT modul coupleur 8(8) 180° classe E _A
130A11-29-I	UAE modul 8(8) Cat.6 _A noir
130A11-I	UAE modul 8(8) Cat.6 _A blanc
130B11-25-E	25Gmodul
130B11-25-Z	25Gmodul (12 pcs)
130B11-DNV	C6 _A modul 180° connecteur femelle DNV
130B11-E	C6 _A modul 180° connecteur femelle
130B11-Z	C6 _A modul 180° jack (12 pcs)
15091001-I	OpDAT modul ST OS2
15091071-I	OpDAT modul LC-Duplex OS2
15091072-I	OpDAT modul LC-Duplex OM3
15091075-I	OpDAT modul LC-Duplex OM4
15091076-I	OpDAT modul LC-Duplex APC OS2
1509107B-I	OpDAT modul LC-Duplex MM
816979-0103-I	Clapets anti-poussière pour Modul panneaux de brassage subway / REG gris
816979-0105-I	Clapets anti-poussière pour Modul panneaux de brassage subway / REG jaune
816979-0106-I	Clapets anti-poussière pour Modul panneaux de brassage subway / REG bleu
816979-0107-I	Clapets anti-poussière pour Modul panneaux de brassage subway / REG vert
816979-0108-I	Clapets anti-poussière pour Modul panneaux de brassage subway / REG rouge

Fiche de spécifications
Modul support de module 19 pouces 1UH 24 ports
noir non équipé, blindé

Page 6/7

Référence
130920-BK-E

EAN 4250184126478

22.09.2025

Version: X

Accessoires de

Référence	Désignation
130862-1H20-E	Boîtier pour montage en saillie pour panneaux de brassage 19 pouces 1UH blanc pur
130862-2H20-E	Boîtier pour montage en saillie pour panneaux de brassage 19 pouces 2UH blanc pur



Fiche de spécifications
Modul support de module 19 pouces 1UH 24 ports
noir non équipé, blindé

Page 7/7

Référence
 130920-BK-E

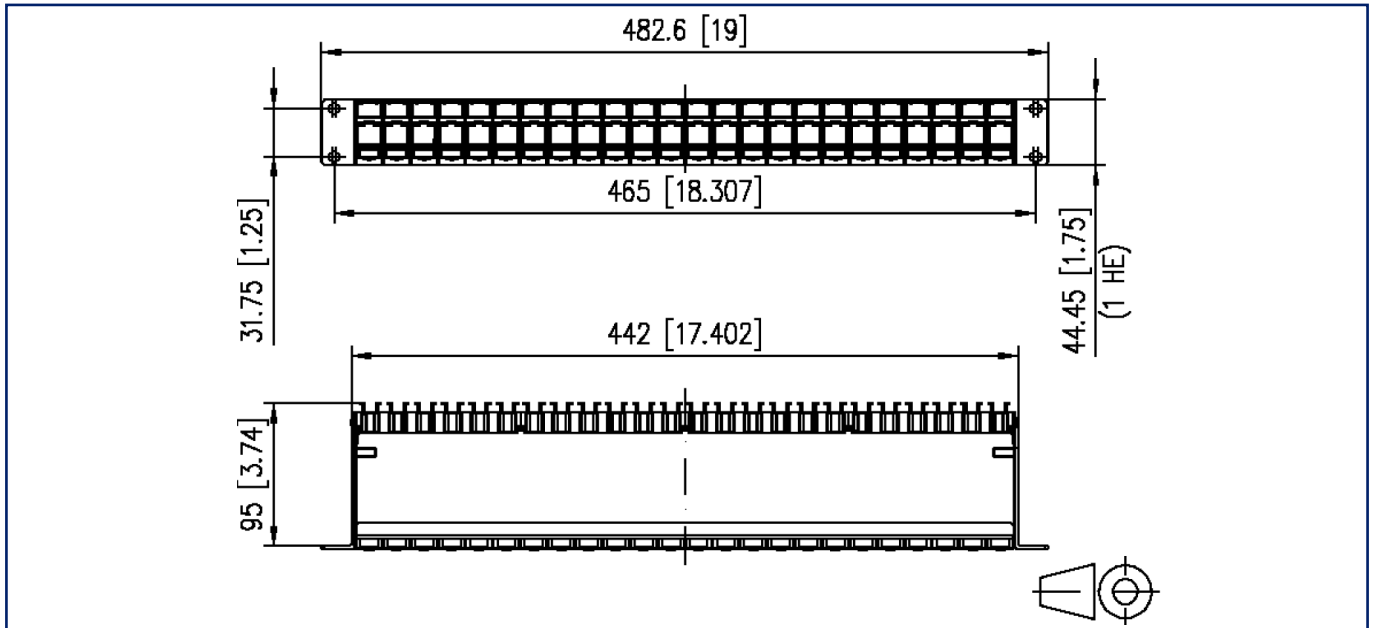
EAN 4250184126478

22.09.2025

Version: X

Illustrations

Schéma dimensionnel



Découpe

