

Fiche de spécifications

AJT1DA, C6_A UTP, noir

Page 1/4

Référence
AJT1DA8813-5100

28.08.2025

Illustrations



Schéma dimensionnel

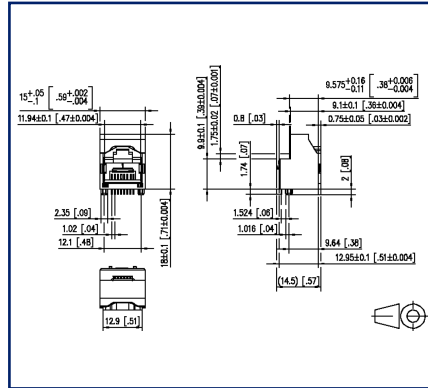
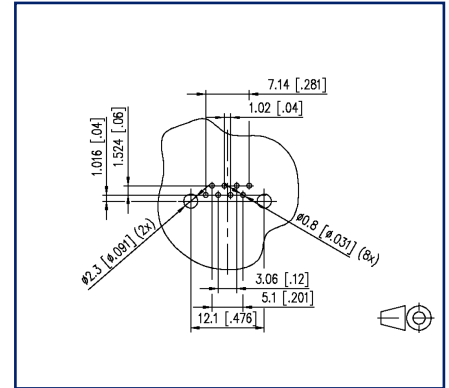


Schéma de perçage



Voir schéma agrandi en fin du document

Description du produit

- Connecteur femelle RJ45
- Monoport
- Connexion horizontale
- non blindé
- convient pour la catégorie de transmission C6_A
- Couleur du boîtier noir
- THT soudables
- convient pour le montage de boîtiers de rails



Fiche de spécifications AJT1DA, C6_A UTP, noir

Page 2/4

Référence
AJT1DA8813-5100

28.08.2025

Caractéristiques

Données générales	
Format	RJ45
Ports	Monoport
Dimensions	
Dimension (L x L x H)	14,5 mm x 15 mm x 18 mm
Dimension (L x L x H)	0,571 in. x 0,591 in. x 0,709 in.
sens de connexion du câble vers le circuit imprimé	horizontal
Type de montage	horizontal
Position du levier d'arrêt	en haut
Nombre de contacts	8P/8C
Couleur	noir
Degré de protection	IP 20
procédé de soudage	THT
Matériel	
matériau isolant	PBT
Classe d'isolation	CTI 175
Couleur d'isolation	noir
Matériau du contact	CuSn
Surface de contact	Ni + Au
Spécificités	30 µ" Au
Données Climatiques	
température plafond	70 °C
température plancher	-40 °C
Propriétés électriques	
Tension assignée	max. 50 V
Résistance de contact	max. 20 mOhm
Résistance d'isolation	min. 500 MOhm
Capacité de courant à 50 °C	1
Tension de tenue conducteur-conducteur (primaire)	max. 1000 V CC
Tension de tenue conducteur-blindage	max. 1500 V CC

Fiche de spécifications AJT1DA, C6_A UTP, noir

Page 3/4

Référence
AJT1DA8813-5100

28.08.2025

Caractéristiques

Propriétés de la technique de transmission

Categorie HF Cat.6_A

Informations mécaniques

Force d'insertion 20 N

Endurance - Nombre de cycles de connexion ≥ 750

Normes et homologations

Normes IEC 60603-7

Classifications

ETIM 7.0 EC002637

ETIM 8.0 EC002637

Note d'utilisation

Ce produit est un produit standard de METZ CONNECT. METZ CONNECT n'a pas connaissance de l'utilisation spécifique prévue des marchandises par le client ou tout autre client du client. Le client garantit qu'il a entièrement et suffisamment testé l'utilisation des biens et toutes les modifications du produit, les changements du produit ou les améliorations du produit en ce qui concerne l'utilisation spécifique prévue conformément à l'état de l'art ou de toute autre manière. À la demande de METZ CONNECT, le client soumettra et mettra à disposition des preuves significatives (par exemple, des protocoles d'essai et de laboratoire, des certifications, etc.)



Fiche de spécifications
AJT1DA, C6_A UTP, noir

Illustrations

Schéma dimensionnel

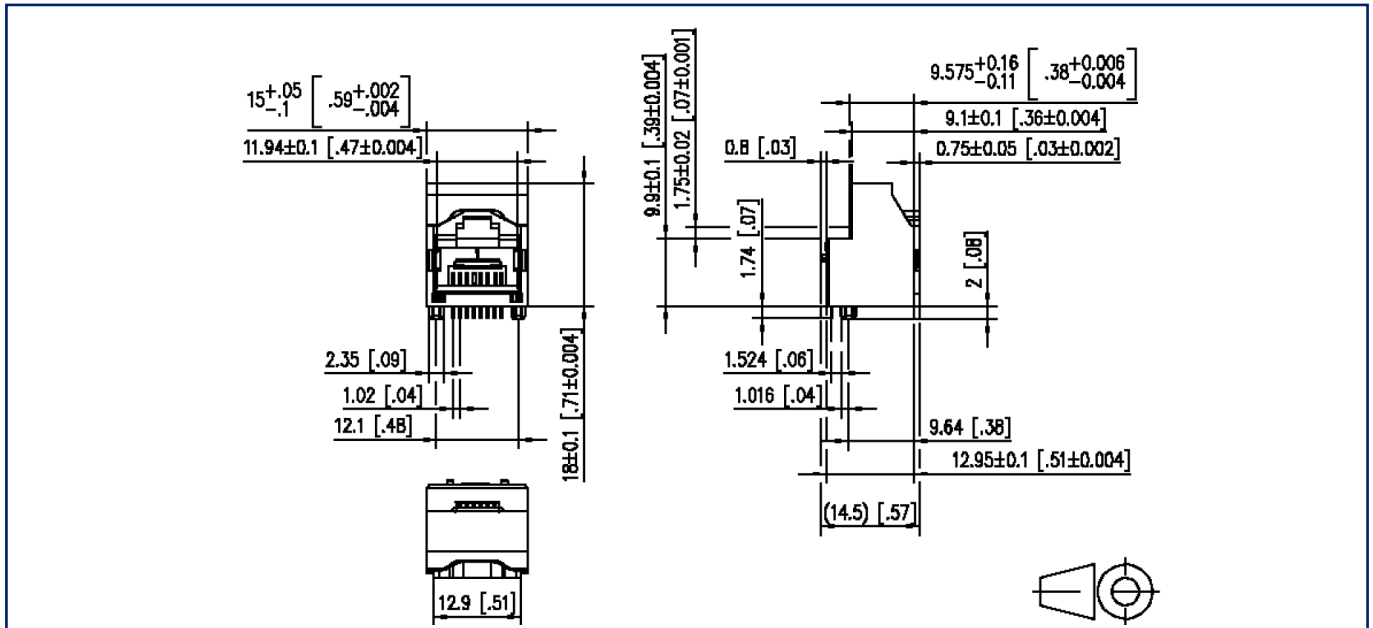


Schéma de perçage

