

# Fiche de spécifications

## MR-DIO4/2-IP65 Modbus RTU 230 V

Page 1/6

Référence  
1108330526IP

EAN 4251122197390

19.08.2025

Version: B

### Illustrations

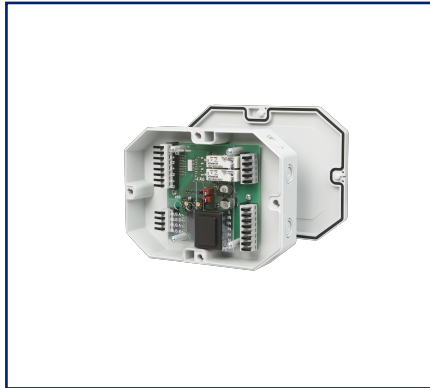
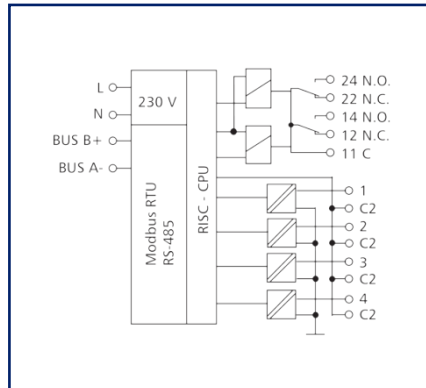
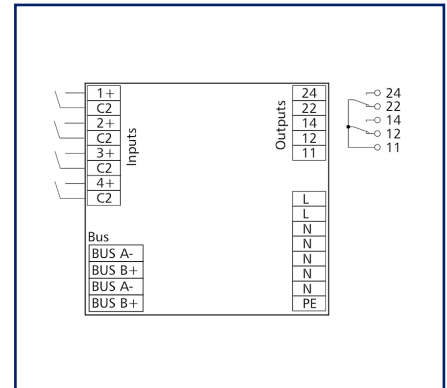


Schéma de principe



Grafik



Voir schéma agrandi en fin du document

### Description du produit

Le module Modbus dans un boîtier IP65 avec 4 entrées numériques et 2 sorties de relais avec fonction de commande manuelle a été conçu pour les tâches de commutation décentralisées. Convient par ex. pour intégrer des commutateurs d'éclairage et des contacts de fenêtre et pour commuter deux lignes continues ou comme commande de persiennes dans une pièce. Il permet également de commander 2 clapets coupe-feu motorisés. A ce sujet il faut protéger les contacts relais par des mesures appropriées en fonction de la charge. Il faut raccorder les entrées aux contacts libres de potentiel. Un maître Modbus permet de commuter et d'interroger les entrées et les sorties via des registres standard. Le réglage de l'adresse du module, du débit binaire et de la parité est effectué par deux commutateurs rotatifs. Le réglage par logiciel du débit binaire et de la parité est possible.

# Fiche de spécifications

## MR-DIO4/2-IP65 Modbus RTU 230 V

Page 2/6

Référence  
1108330526IP

EAN 4251122197390

19.08.2025

Version: B

### Caractéristiques

Interface RS485	
Protocole	Modbus RTU
Plage d'adresse	00 - 99
Interface bus	RS485 bus à deux fils avec équilibrage de potentiel en topologie bus ou en ligne terminer avec 120 ohms
Paramètres de transmission	
Taux de transfert	min. 1200 Bit/s (Bd) max. 115200 Bit/s (Bd)
Taux de transfert configuration d'usine	19200 Bit/s (Bd)
Parité	Odd Even (réglage en usine) None
Bits d'arrêt	1 (réglage en usine) 2
Alimentation	
Tension de service	230 V CA -10% ... +10%
Consommation	
Consommation électrique (max)	12 mA
Fonctionnement permanent	100 %
Entrées	
Entrées numériques	4
Entrée de tension	30 V CA/CC
Détection de signal élevé	> 8 V CA/CC
Sorties	
Sorties numériques	2
Sortie relais	
Sortie relais	2 inverseurs
Tension de commutation sortie relais (max)	250 V CA
Courant continu sortie relais	10 A / relais
Courant de démarrage sortie relais (max)	65 A < 20 ms

# Fiche de spécifications

## MR-DIO4/2-IP65 Modbus RTU 230 V

Page 3/6

Référence  
1108330526IP

EAN 4251122197390

19.08.2025

Version: B

### Caractéristiques

Isolation	
Tension nominale du système d'alimentation électrique	230 / 400 V CA
Catégorie de surtension	III   II
Degré d'encrassement	2   2
Tension d'essai	4 kV   2,5 kV
Forme d'isolation	isolation basique   isolation renforcée
Boîtier	
Dimensions	
Dimension (L x H x P)	160 mm x 40,7 mm x 120 mm
Dimension (L x H x P)	6,299 in. x 1,602 in. x 4,724 in.
Poids	350 g
Type de montage	directement sur une surface plane, 8 entrées défonçables pour presses-étoupes M12 et M16
Position de montage	tout
Type de connexion	Borniers à ressort
Affichage	DEL verte, rouge, jaune
Borniers	
Alimentation et bus	
Bornier	à 4 pôles
Monobrin (AWG)	max. 1.5 mm <sup>2</sup> / max. 16 AWG
Multibrins (AWG)	max. 1 mm <sup>2</sup> / max. 18 AWG
Diamètre de fil	min. 0,3 mm max. 1,4 mm
Raccordement de l'appareil	
Section de raccordement solide	0,2 mm <sup>2</sup> - 1,5 mm <sup>2</sup> / AWG 28-18
Section de raccordement multibrins	0,08 mm <sup>2</sup> - 0,75 mm <sup>2</sup> / AWG 28-18
Section de raccordement avec embout de fil	0,08 mm <sup>2</sup> - 0,75 mm <sup>2</sup> / AWG 28-20
Longueur de dénudage (min)	4 mm
Circuit de protection	Protection sur l'inversion de polarité pour la tension de service en CC Protection contre l'échange d'alimentation et de bus



## Fiche de spécifications MR-DIO4/2-IP65 Modbus RTU 230 V

Page 4/6

Référence  
1108330526IP

EAN 4251122197390

19.08.2025

Version: B

### Caractéristiques

#### Matériel

Couleur	gris
Matériau - blocs de jonction	Polyamid 6.6 V0
Matériau - Cache	Polycarbonat

#### Degré de protection selon IEC 60529

Degré de protection - boîtier (selon IEC 60529)	IP65
Degré de protection - borniers (selon IEC 60529)	IP20

#### Données Climatiques

##### Service

Température - Service °C	-5 °C - 55 °C
Température - Service °F	23 °F - 131 °F
Humidité relative	max. 85 % non condensé

##### Stockage

Température - Stockage °C	-20 °C - 70 °C
Température - Stockage °F	-4 °F - 158 °F

#### Classifications

ETIM 7.0	EC001584
ETIM 8.0	EC001584
ETIM 9.0	EC001584
ETIM 10.0	EC001584

#### Logiciel et documentation supplémentaire

Logiciels et documentation	D'autres documents peuvent être téléchargés gratuitement à l'adresse suivante: <a href="http://www.metz-connect.com">www.metz-connect.com</a>
----------------------------	---

#### Note d'utilisation

Ce produit est un produit standard de METZ CONNECT. METZ CONNECT n'a pas connaissance de l'utilisation spécifique prévue des marchandises par le client ou tout autre client du client. Le client garantit qu'il a entièrement et suffisamment testé l'utilisation des biens et toutes les modifications du produit, les changements du produit ou les améliorations du produit en ce qui concerne l'utilisation spécifique prévue conformément à l'état de l'art ou de toute autre manière. À la demande de METZ CONNECT, le client soumettra et mettra à disposition des preuves significatives (par exemple, des protocoles d'essai et de laboratoire, des certifications, etc.)

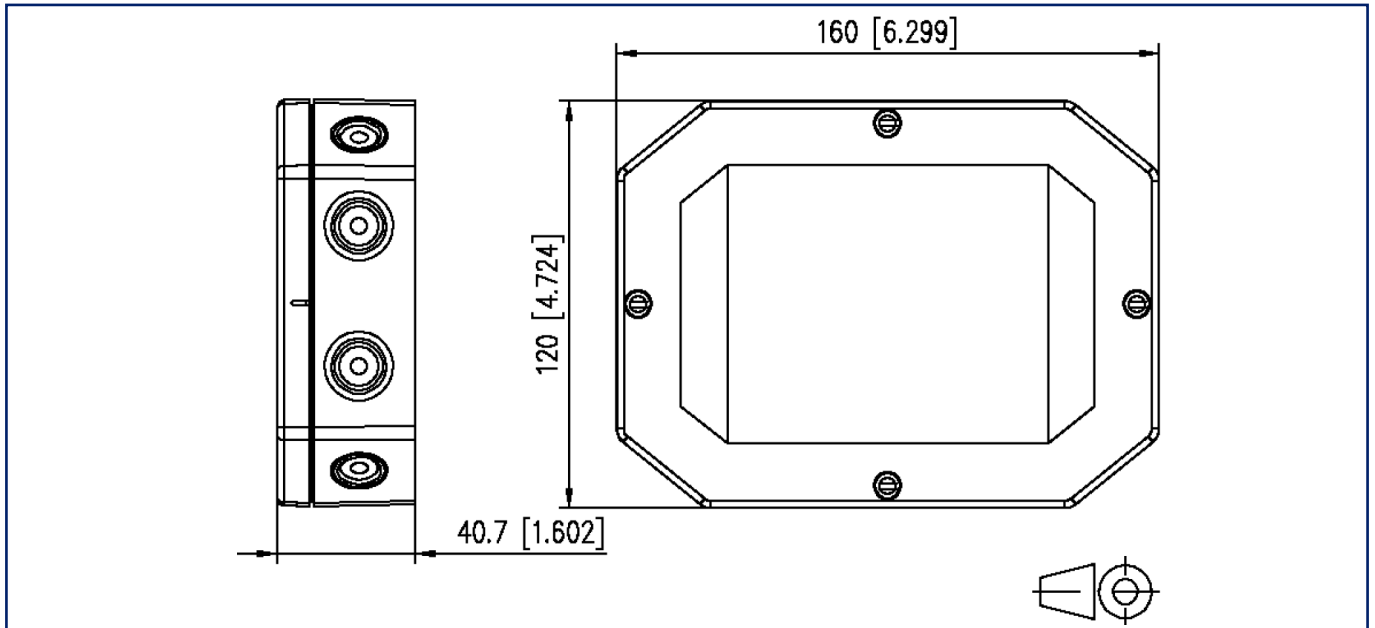


**Fiche de spécifications**  
**MR-DIO4/2-IP65 Modbus RTU 230 V**

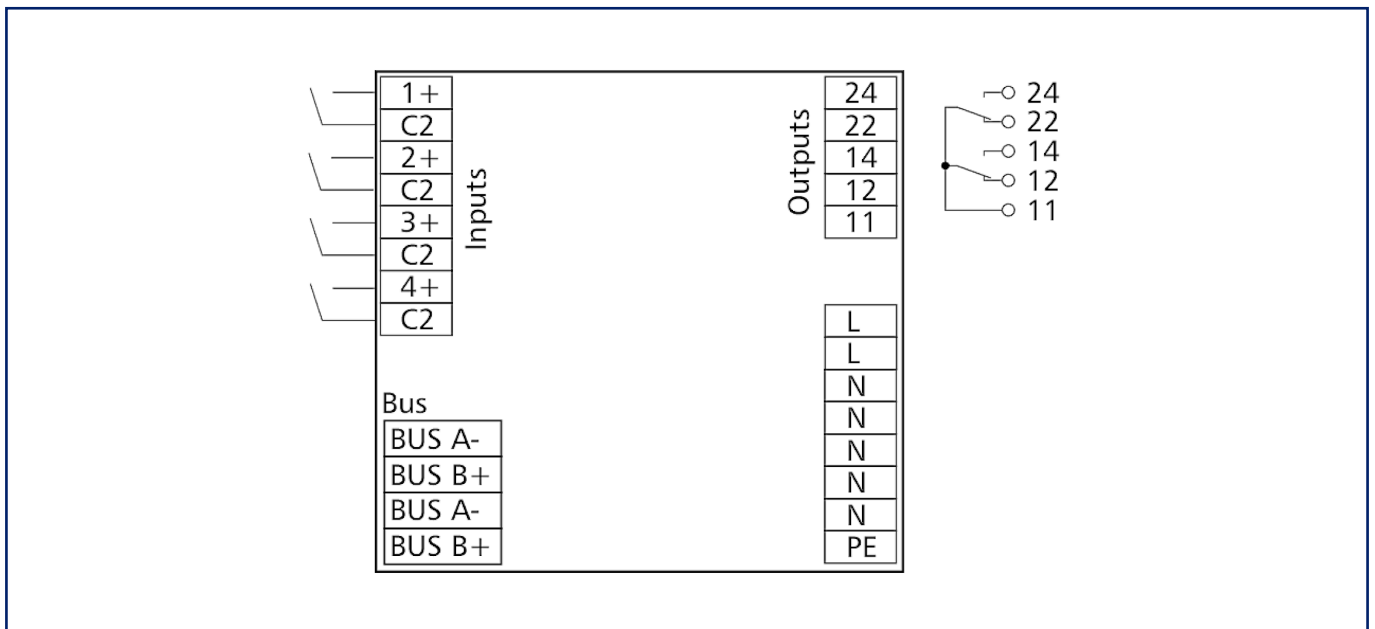
Référence  
**1108330526IP**  
 EAN 4251122197390  
 19.08.2025  
 Version: B

**Illustrations**

Schéma dimensionnel



Grafik

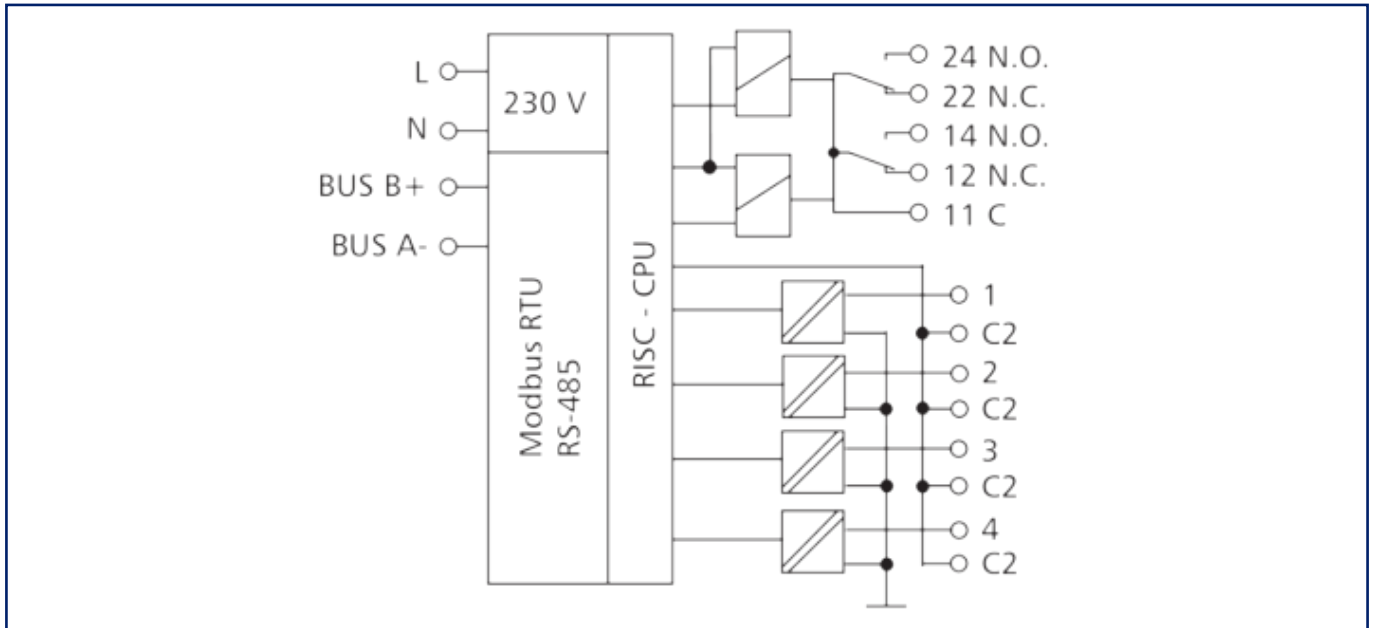


**Fiche de spécifications**  
**MR-DIO4/2-IP65 Modbus RTU 230 V**

Référence  
1108330526IP  
EAN 4251122197390  
19.08.2025  
Version: B

**Illustrations**

Schéma de principe



© 2025 METZ CONNECT - Technische Änderungen vorbehalten! Subject to modifications! Sous réserve de modifications techniques!