

# Fiche de spécifications

VEIk-E08, 230V CA, 24V CA/CC tp 0,05-250 s, ti 0,05-250 s

Page 1/6

Référence  
110302

EAN 4250184121183

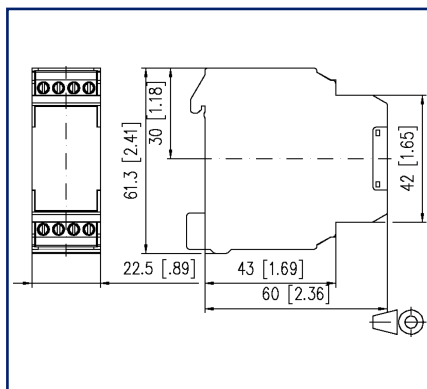
03.11.2025

Version: D

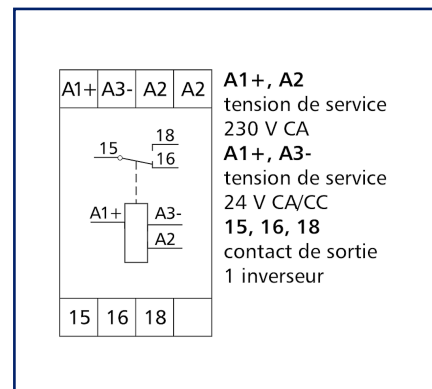
## Illustrations



Schéma dimensionnel



Raccordements



Voir schéma agrandi en fin du document

## Description du produit

Générateur d'impulsion simple avec temps de pause et d'impulsion réglables séparément. Lorsque la tension de service est activée, le relais de sortie reste en position de repos pendant la durée du temps de pause (tp) et est ensuite alimenté pendant la durée du temps d'impulsion (ti). Après une brève coupure (tw) de la tension de service, le processus est répété.

- Générateur d'impulsion unique
- Temps de pause et d'impulsion réglables
- Plages de temps réglables
- Indicateur LED
- Raccordement avec borniers à vis



## Fiche de spécifications

### VEIk-E08, 230V CA, 24V CA/CC tp 0,05-250 s, ti 0,05-250 s

Page 2/6

Référence  
110302

EAN 4250184121183

03.11.2025

Version: D

## Caractéristiques

Alimentation	
Tension de service	230 V CA / 24 V CA/CC -10% ... +10%
Gamme fréquentielle	50 ... 60 Hz
La consommation d'énergie	
La consommation d'énergie 230 V CA	5,2 VA
La consommation d'énergie 24 V CA	0,5 VA
La consommation d'énergie 24 V CC	0,3 W
Fonctionnement permanent	100 %
Temps de récupération	> 50 ms
Circuit de protection	Protection sur l'inversion de polarité de la tension de service Varistance contre la tension d'interférence
Temporisations	
Plage de temps pause	tp 0,05 - 250 s
Plage de temps impulsion	ti 0,05 - 250 s
Répétabilité	0,1 %
Sorties	
Contacts	1 inverseur
Matériau du contact	AgSnO <sub>2</sub>
Tension de commutation (max.)	250 V CA
Courant continu	6 A
Protection	6 A
Fréquence de commutation	1200 cycles de fonctionnement/h
Durée de vie mécanique	2x10 <sup>7</sup> cycles de fonctionnement
Durée de vie électrique	1x10 <sup>5</sup> cycles de fonctionnement
Affichage	DEL verte, rouge
Bobine d'isolation - jeu de contacts	
Tension nominale du système d'alimentation électrique	230 / 400 V CA
Catégorie de surtension	III   II
Degré d'encrassement	2   2
Tension d'essai	4 kV   2,5 kV
Forme d'isolation	isolation basique   isolation renforcée

## Fiche de spécifications

### VEIk-E08, 230V CA, 24V CA/CC tp 0,05-250 s, ti 0,05-250 s

Page 3/6

Référence  
110302

EAN 4250184121183

03.11.2025

Version: D

## Caractéristiques

<b>Boîtier</b>	
Dimensions	
Dimension (L x H x P)	22,5 mm x 60 mm x 60 mm
Dimension (L x H x P)	0,886 in. x 2,362 in. x 2,362 in.
Poids	70 g
Type de montage	Rail DIN TH35
Position de montage	tout
Juxtaposition	sans espacement
Type de connexion	Borniers à vis
<b>Borniers</b>	
Section de raccordement solide	0,34 mm <sup>2</sup> - 2,5 mm <sup>2</sup> / AWG 22-12
Section de raccordement multibrins	0,25 mm <sup>2</sup> - 2,5 mm <sup>2</sup> / AWG 22-12
Section de raccordement avec embout de fil	0,25 mm <sup>2</sup> - 2,5 mm <sup>2</sup> / AWG 22-12
Couple de la vis (max)	0,5 Nm
Longueur de dénudage (min)	8 mm
<b>Matériel</b>	
Matériau - Boîtier	PA
Couleur	gris
Matériau - blocs de jonction	PA
Matériau - Cache	PA
<b>Degré de protection selon IEC 60529</b>	
Degré de protection - boîtier (selon IEC 60529)	IP40
Degré de protection - borniers (selon IEC 60529)	IP20
<b>Données Climatiques</b>	
Service	
Température - Service °C	-10 °C - 55 °C
Température - Service °F	14 °F - 131 °F
Humidité relative	max. 85 % non condensé
Stockage	
Température - Stockage °C	-25 °C - 70 °C
Température - Stockage °F	-13 °F - 158 °F

## Fiche de spécifications

Page 4/6

## VEIk-E08, 230V CA, 24V CA/CC tp 0,05-250 s, ti 0,05-250 s

Référence  
110302

EAN 4250184121183

03.11.2025

Version: D

**Caractéristiques****Perte de puissance**

Perte de puissance (typique) 1 W

**Classifications**

ETIM 7.0	EC001439
ETIM 8.0	EC001439
ETIM 9.0	EC001439
ETIM 10.0	EC001439

**Note d'utilisation**

Ce produit est un produit standard de METZ CONNECT. METZ CONNECT n'a pas connaissance de l'utilisation spécifique prévue des marchandises par le client ou tout autre client du client. Le client garantit qu'il a entièrement et suffisamment testé l'utilisation des biens et toutes les modifications du produit, les changements du produit ou les améliorations du produit en ce qui concerne l'utilisation spécifique prévue conformément à l'état de l'art ou de toute autre manière. À la demande de METZ CONNECT, le client soumettra et mettra à disposition des preuves significatives (par exemple, des protocoles d'essai et de laboratoire, des certifications, etc.)



Fiche de spécifications

VEIk-E08, 230V CA, 24V CA/CC tp 0,05-250 s, ti 0,05-250 s

Page 5/6

Référence  
110302

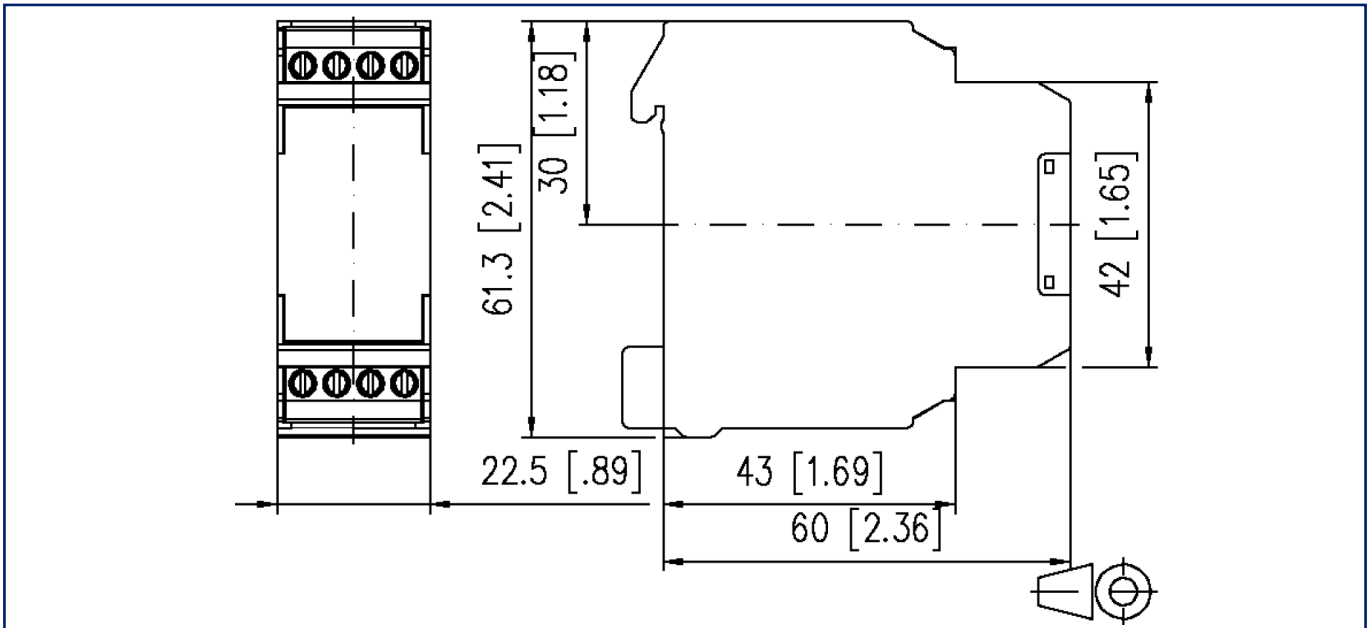
EAN 4250184121183

03.11.2025

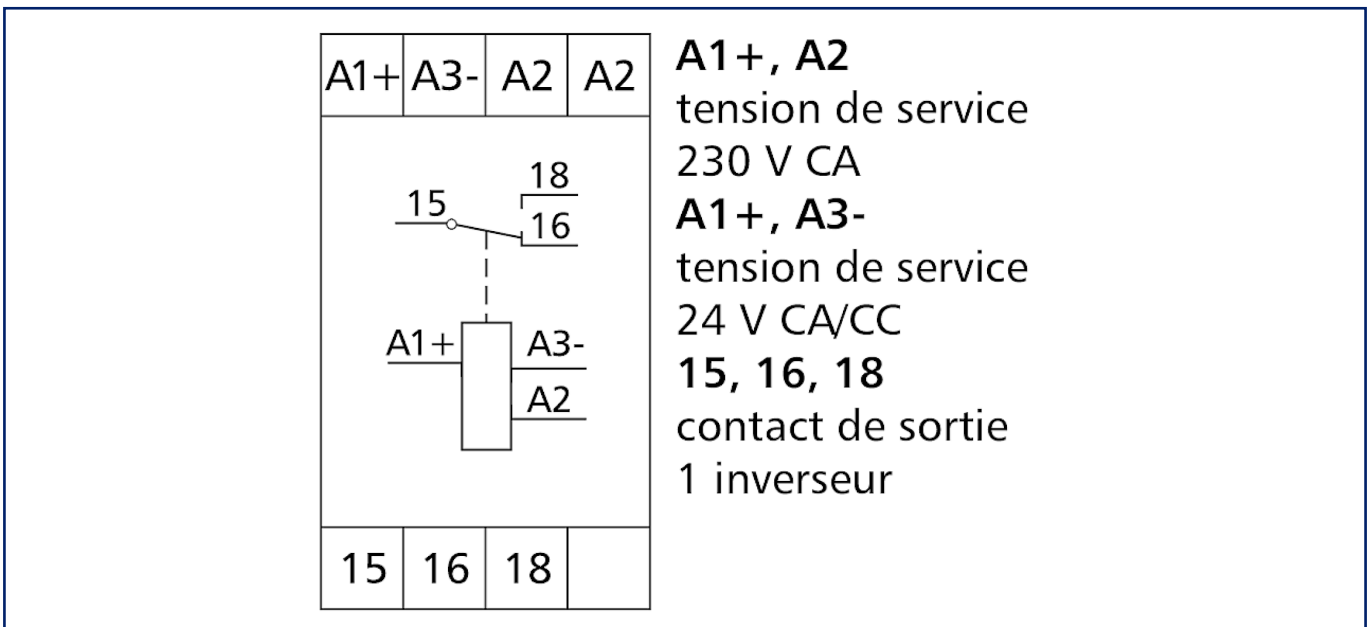
Version: D

Illustrations

Schéma dimensionnel



Raccordements



Fiche de spécifications

VEIk-E08, 230V CA, 24V CA/CC  $t_p$  0,05-250 s,  $t_i$  0,05-250 s

Page 6/6

Référence  
110302

EAN 4250184121183

03.11.2025

Version: D

**Illustrations**

Diagramme fonctionnel

