

Fiche de spécifications

IT02308HMNU002 ETHERNET

Page 1/5

Référence
AIT0230899-002

03.11.2025
Version: O

Illustrations



Schéma dimensionnel à titre d'exemple

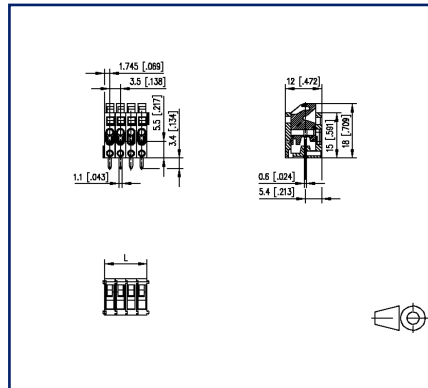
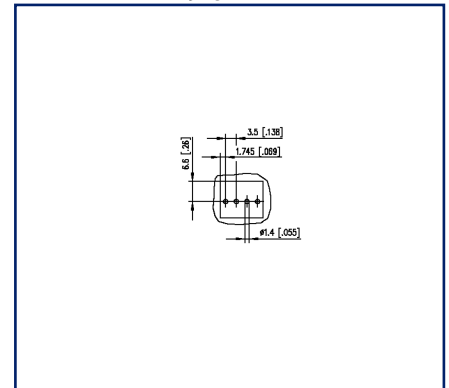


Schéma de perçage à titre d'exemple



Voir schéma agrandi en fin du document

Description du produit

- bornier à déplacement d'isolant compatible avec Ethernet, soudable
- convient pour Ethernet jusqu'à 10 GBit (IEEE 802.3an)
- respect de la classe E_A selon ISO/IEC 11801, DIN EN 50173-1
- convient à l'alimentation par Ethernet ou à distance (PoE, PoE plus, UPoE et 4PPoE)
- pas 3,50 mm, sens de connexion horizontal 90°
- modulaire
- codage couleur pour couleurs de fils selon T568 (brun/blanc/bleu/blanc/orange/blanc/vert/blanc)

Fiche de spécifications IT02308HMNU002 ETHERNET



Page 2/5

Référence
AIT0230899-002

03.11.2025

Version: O

Caractéristiques

Données générales			
Longueur picot soudable	3,5 mm		
nombre de pôles	8		
Classe d'isolation	CTI 600		
distance air/ligne fuite	2,3 mm		
Degré de protection	IP20		
diamètre d'isolant	1,8 mm		
Courant assigné	2,5 A		
Catégorie de surtension	III	III	II
Degré de pollution	3	2	2
Tension assignée	160 V	400 V	400 V
Tension d'essai	4 kV	4 kV	4 kV
Données de connexion			
dim câble solide AWG max	0,2 mm ² - 0,34 mm ² / AWG 24 - AWG 22		
dim câble multibr AWG max	0,2 mm ² - 0,34 mm ² / AWG 24 - AWG 22		
Certifications			
 V / A / AWG	150 / 2.5 / 24 - 22		
approbation fichier UL	E121004		
	130 V / 5 A / T60		
Propriétés de la technique de transmission			
Transmission de données selon IEEE 802.3ab	1 GBit/s jusqu'a 100 m		
Transmission de données selon IEEE 802.3an	10 GBit/s jusqu'à 100 m		
Transmission de puissance	PoE, IEEE 802.3af, 15,4 W PoE+, IEEE 802.3at, 30 W 4PPoE, IEEE802.3bt, 90 W		
Matériel			
matériau isolant	PA66		
inflammibilité	V0		
matériau de contact	CuSn		
Surface de contact	Sn		
Fil incandescent inflammabilité GWFI	850 °C selon IEC 60695-2-12		

Fiche de spécifications IT02308HMNU002 ETHERNET

Page 3/5

Référence
AIT0230899-00203.11.2025
Version: O

Caractéristiques

Fil incandescent Ignition GWIT	775 °C selon IEC 60695-2-13
--------------------------------	-----------------------------

Données Climatiques

température plafond	105 °C
---------------------	--------

température plancher	-40 °C
----------------------	--------

Général

Tolérance	ISO 2768 -mH
-----------	--------------

Soudabilité	Selon JEDEC JESD22-B102E 245°C/5s
-------------	-----------------------------------

Note compensation du circuit imprimé	La compensation du circuit imprimé est nécessaire pour atteindre les données de transmission de données indiquées
--------------------------------------	---

Note d'utilisation

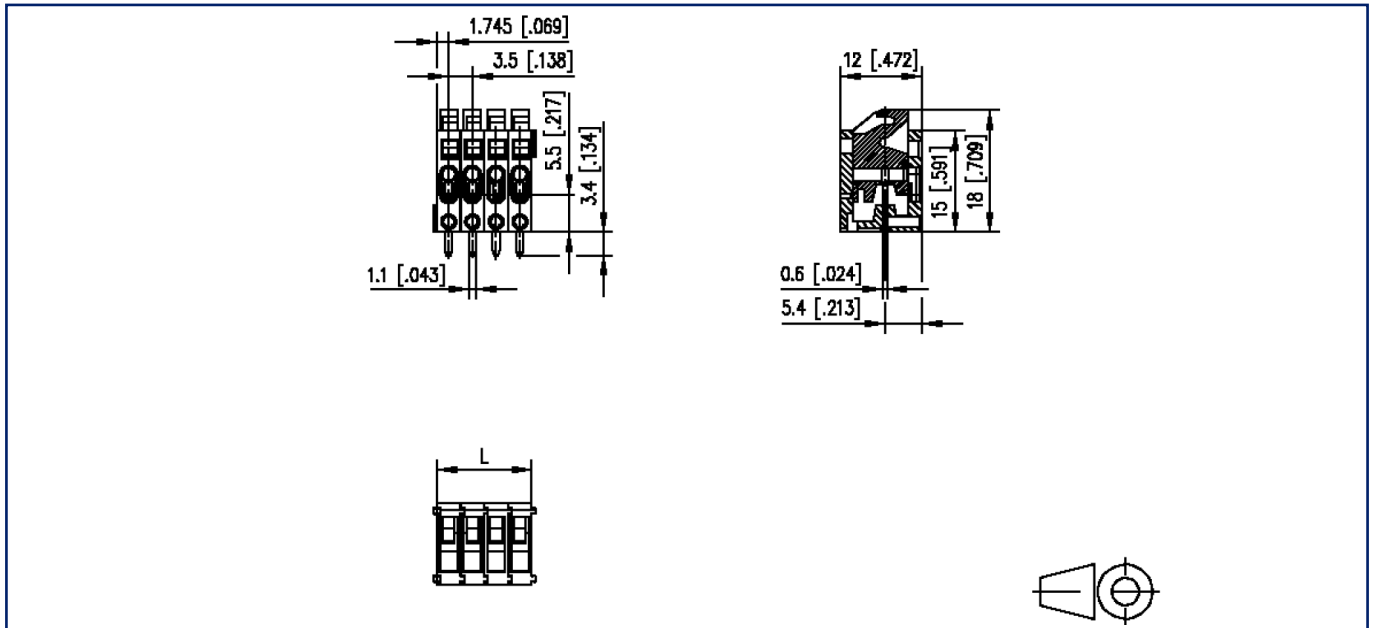
Ce produit est un produit standard de METZ CONNECT. METZ CONNECT n'a pas connaissance de l'utilisation spécifique prévue des marchandises par le client ou tout autre client du client. Le client garantit qu'il a entièrement et suffisamment testé l'utilisation des biens et toutes les modifications du produit, les changements du produit ou les améliorations du produit en ce qui concerne l'utilisation spécifique prévue conformément à l'état de l'art ou de toute autre manière. À la demande de METZ CONNECT, le client soumettra et mettra à disposition des preuves significatives (par exemple, des protocoles d'essai et de laboratoire, des certifications, etc.)



**Fiche de spécifications
IT02308HMNU002 ETHERNET**

Illustrations

Schéma dimensionnel à titre d'exemple



$$L = (\text{Nombre de pôles} - 1) \times \text{pas} + 3.5 \text{ mm } [0.138]$$

Fiche de spécifications
IT02308HMNU002 ETHERNET

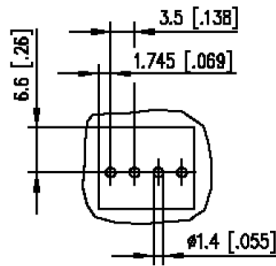
Page 5/5

Référence
AIT0230899-002

03.11.2025
Version: O

Illustrations

Schéma de perçage à titre d'exemple



Exemple d'application

