

# Fiche de spécifications

## IT02304HMNU000 PROFINET

Page 1/6

Référence  
AIT0230499-000

03.11.2025  
Version: P

### Illustrations



Schéma dimensionnel à titre d'exemple

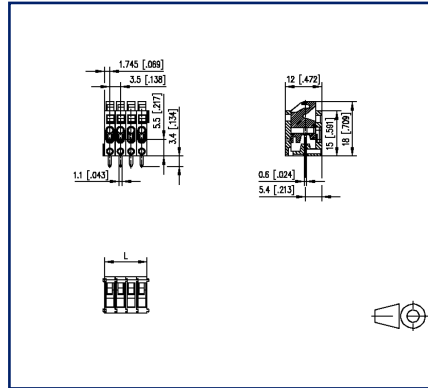
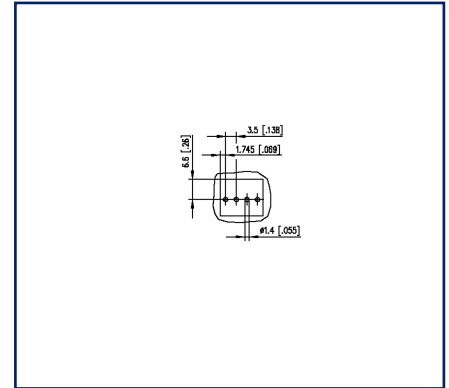


Schéma de perçage à titre d'exemple



Voir schéma agrandi en fin du document

### Description du produit

- bornier à déplacement d'isolant compatible avec Ethernet, soudable
- convient pour 100 MBit Fast Ethernet selon IEEE 802.3u
- convient pour Power over Ethernet (PoE, PoE plus)
- pas 3,50 mm, sens de connexion horizontal 90°
- modulaire
- codage couleur pour couleurs de fils selon PROFINET (blanc/bleu/jaune/orange)



**Fiche de spécifications  
IT02304HMNU000 PROFINET**



Page 2/6

Référence  
AIT0230499-000

03.11.2025

Version: P

**Caractéristiques**

Données générales			
Longueur picot soudable	3,5 mm		
nombre de pôles	4		
Classe d'isolation	CTI 600		
distance air/ligne fuite	2,3 mm		
Degré de protection	IP20		
diamètre d'isolant	1,8 mm		
Courant assigné	2,5 A		
Catégorie de surtension	III	III	II
Degré de pollution	3	2	2
Tension assignée	160 V	400 V	400 V
Tension d'essai	4 kV	4 kV	4 kV
Données de connexion			
dim câble solide AWG max	0,2 mm <sup>2</sup> - 0,34 mm <sup>2</sup> / AWG 24 - AWG 22		
dim câble multibr AWG max	0,2 mm <sup>2</sup> - 0,34 mm <sup>2</sup> / AWG 24 - AWG 22		
Certifications			
 V / A / AWG	150 / 2.5 / 24 - 22		
approbation fichier UL	E121004		
	130 V / 5 A / T60		
Propriétés de la technique de transmission			
Transmission de données selon IEEE 802.3i/u/y	10/100 MBit/s jusqu'a 100 m		
Transmission de puissance	PoE, IEEE 802.3af, 15,4 W PoE+, IEEE 802.3at, 30 W		
Matériel			
matériau isolant	PA66		
inflammibilité	V0		
matériau de contact	CuSn		
Surface de contact	Sn		
Fil incandescent inflammabilité GWFI	850 °C selon IEC 60695-2-12		
Fil incandescent Ignition GWIT	775 °C selon IEC 60695-2-13		
Données Climatiques			

## Fiche de spécifications IT02304HMNU000 PROFINET

Page 3/6

Référence  
AIT0230499-000

03.11.2025

Version: P

### Caractéristiques

température plafond	105 °C
température plancher	-40 °C
<b>Général</b>	
Tolérance	ISO 2768 -mH
Soudabilité	Selon JEDEC JESD22-B102E 245°C/5s
Note compensation du circuit imprimé	La compensation du circuit imprimé est nécessaire pour atteindre les données de transmission de données indiquées

### Note d'utilisation

Ce produit est un produit standard de METZ CONNECT. METZ CONNECT n'a pas connaissance de l'utilisation spécifique prévue des marchandises par le client ou tout autre client du client. Le client garantit qu'il a entièrement et suffisamment testé l'utilisation des biens et toutes les modifications du produit, les changements du produit ou les améliorations du produit en ce qui concerne l'utilisation spécifique prévue conformément à l'état de l'art ou de toute autre manière. À la demande de METZ CONNECT, le client soumettra et mettra à disposition des preuves significatives (par exemple, des protocoles d'essai et de laboratoire, des certifications, etc.)

**Fiche de spécifications  
IT02304HMNU000 PROFINET**

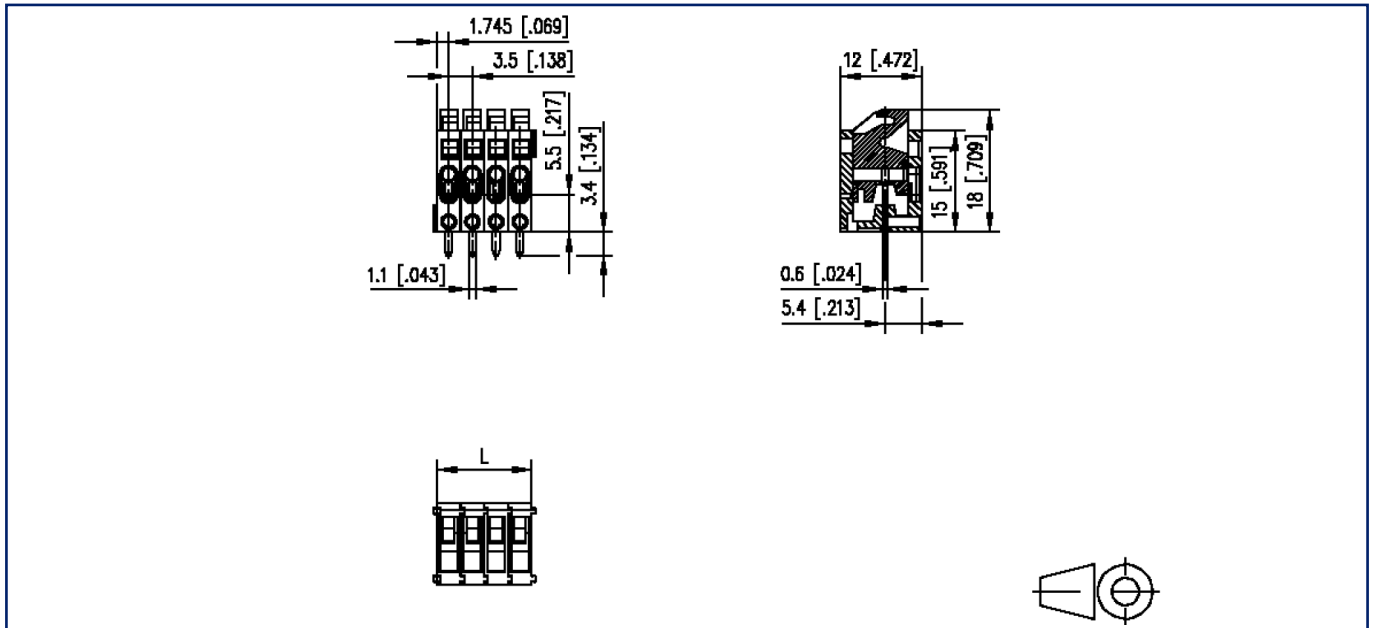
Page 4/6

Référence  
AIT0230499-000

03.11.2025  
Version: P

**Illustrations**

Schéma dimensionnel à titre d'exemple



$$L = (\text{Nombre de pôles} - 1) \times \text{pas} + 3.5 \text{ mm } [0.138]$$

**Fiche de spécifications**  
**IT02304HMNU000 PROFINET**

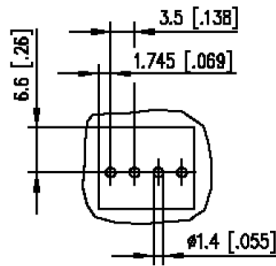
Page 5/6

Référence  
AIT0230499-000

03.11.2025  
Version: P

**Illustrations**

Schéma de perçage à titre d'exemple



© 2025 METZ CONNECT - Technische Änderungen vorbehalten! Subject to modifications! Sous réserve de modifications techniques!



# Fiche de spécifications IT02304HMNU000 PROFINET

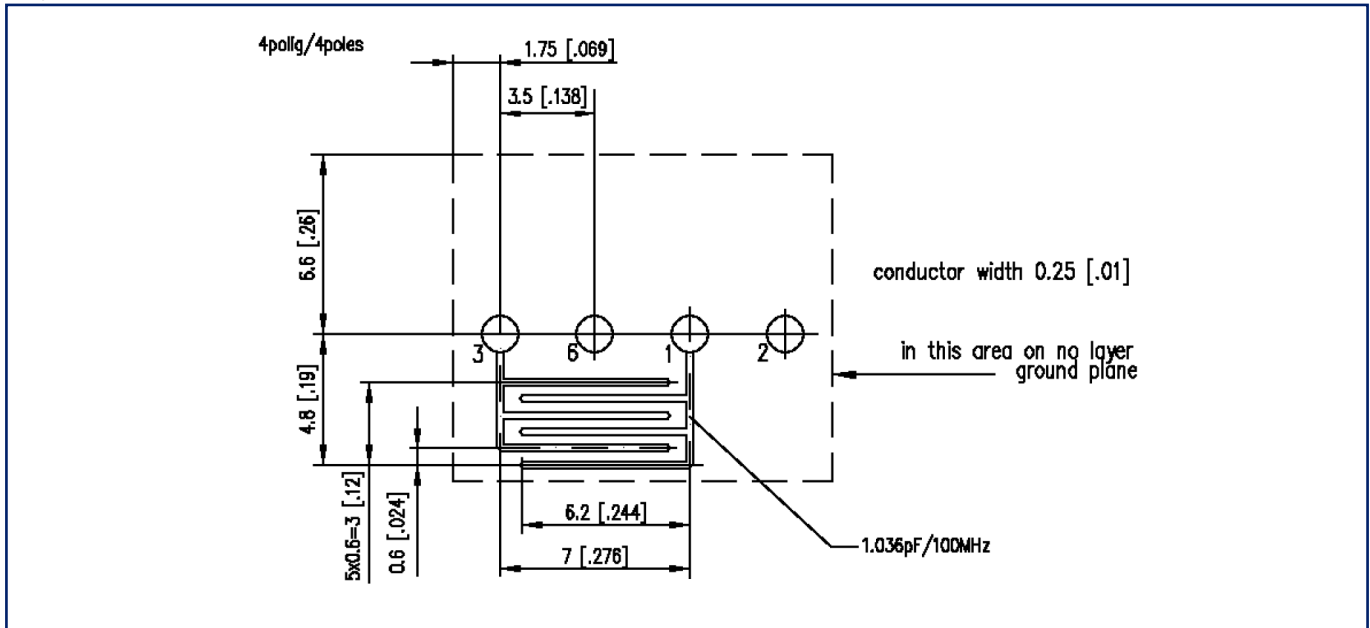
Page 6/6

Référence  
AIT0230499-000

03.11.2025  
Version: P

## Illustrations

Layout des circuits imprimés



Données générales sur les circuits imprimés

- Circuit imprimé avec vernis épargne
- Épaisseur du circuit imprimé: 1.5 mm / 2-couches
- Matériau: FR4
- Coefficient diélectrique: permittivité relative = 4.4
- Épaisseur du cuivre: 40 µm

