

# Fiche de spécifications

## OpDAT Industry SC-RJ/2SC SM adapter insert

Page 1/5

Référence  
1402K00820MI

EAN 4250184115892

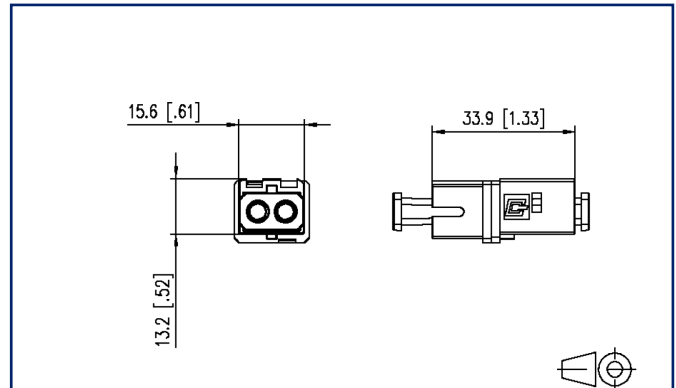
23.09.2025

Version: X

### Illustrations



Schéma dimensionnel



Voir schéma agrandi en fin du document

### Description du produit

- coupleur SC-RJ/2SC
- douille de guidage en céramique avec fente pour les applications singlemode
- douille de guidage en métal (Ph-Br) avec fente pour les applications multimode
- conforme aux spécifications cadres IEC applicables en ce qui concerne les procédures d'essai recommandées et la compatibilité d'un côté avec le modèle de connecteur SC selon IEC 61754-4, IEC 60874-14 et SC-RJ selon IEC 61745-24, EN 50377-6-1
- respect de la norme EN 50173-1 ou ISO/IEC 24702 en ce qui concerne les valeurs limites de perte d'insertion
- boîtier en plastique ignifugé et exempt d'halogène
- capuchon anti-poussière ignifugé et exempt d'halogène
- peut être intégré dans une embase ou un boîtier de raccordement des versions 1 et 4
- pour la version 14, seuls des kits sont disponibles
- durabilité : minimum 500 cycles de fonctionnement
- température de service de -40 °C à +70 °C
- versions : bleu (SM), beige (MM)



# Fiche de spécifications

## OpDAT Industry SC-RJ/2SC SM adapter insert

Page 2/5

Référence  
**1402K00820MI**  
 EAN 4250184115892  
 23.09.2025  
 Version: X

### Caractéristiques

Données générales	
Mesure mécanique selon MICE	M1
Mesure ingress selon MICE	I1
Mesure climatique selon MICE	C1
Mesure électromagnétique selon MICE	E3
Format	coupleur
Technique de transmission	Fibre optique
Couleur	bleu
Dimensions	
Dimension (L x L x H)	33,9 mm x 15,6 mm x 13,2 mm
Dimension (L x L x H)	1,335 in. x 0,614 in. x 0,52 in.
Type de mode de la fibre	Monomode
Possibilité d'étiquetage	sur boîtier
Raccordements/interfaces	
Interfaces de connecteurs	SC-RJ
Propriétés électriques	
Perte d'insertion	max. 0.5 dB
Atténuation de retour	max. 40 dB
Informations mécaniques	
Découpe	SC, LC-D, E2000
Type de fixation	juxtaposable
Force d'insertion et d'extraction	min. 30 N
Endurance - Nombre de cycles de connexion	min. 1000
Matériaux et propriétés des matériaux	
Matériau - Manchon de guidage	céramique, avec fente
Sans halogène	oui
RoHS	conforme

© 2025 METZ CONNECT - Technische Änderungen vorbehalten! Subject to modifications! Sous réserve de modifications techniques!

# Fiche de spécifications

## OpDAT Industry SC-RJ/2SC SM adapter insert

Page 3/5

Référence  
1402K00820MI

EAN 4250184115892

23.09.2025

Version: X

### Caractéristiques

#### Conditions d'environnement

Température (min. - max.)

Température - Stockage °C -40 °C - 70 °C

Température - Stockage °F -40 °F - 158 °F

Température - Service °C -40 °C - 70 °C

Température - Service °F -40 °F - 158 °F

#### Normes/Réglementations

Câblage universel du bâtiment

Secteur industriel ISO/IEC 24702 AMD 1 | DIN EN 50173-3  
ANSI/TIA-1005

Interfaces de connecteurs à fibres optiques SC-RJ - IEC 61754-24

#### Classifications

ETIM 7.0 EC000752

ETIM 8.0 EC000752

ETIM 9.0 EC000752

ETIM 10.0 EC000752

#### Spécifications d'emballage

Type d'emballage 10 pc(s) / carton

#### Note d'utilisation

Ce produit est un produit standard de METZ CONNECT. METZ CONNECT n'a pas connaissance de l'utilisation spécifique prévue des marchandises par le client ou tout autre client du client. Le client garantit qu'il a entièrement et suffisamment testé l'utilisation des biens et toutes les modifications du produit, les changements du produit ou les améliorations du produit en ce qui concerne l'utilisation spécifique prévue conformément à l'état de l'art ou de toute autre manière. À la demande de METZ CONNECT, le client soumettra et mettra à disposition des preuves significatives (par exemple, des protocoles d'essai et de laboratoire, des certifications, etc.)



## Fiche de spécifications

### OpDAT Industry SC-RJ/2SC SM adapter insert

Page 4/5

Référence  
1402K00820MI

EAN 4250184115892

23.09.2025

Version: X

#### Accessoires de

Référence	Désignation
1401010110ME	E-DAT Industry IP67 V1 1 port metal outlet
1401010220ME	E-DAT Industry IP67 V1 2 ports metal outlet
1401010620ME	E-DAT Industry IP67 V1 2 ports boîtier métallique en saillie
1401013300ME	Industry IP67 V1 metal bulkhead
1401013300ME-F5	Industry IP67 V1 metal bulkhead
1401013302KE	Industry IP67 V1 bulkhead
1401040110ME	E-DAT Industry IP67 V4 1 port metal outlet
1401040220ME	E-DAT Industry IP67 V4 2 ports metal outlet
1401040620ME	E-DAT Industry IP67 V4 2 ports boîtier métallique en saillie
1401043302KE	Industry IP67 V4 bulkhead



**Fiche de spécifications**  
**OpDAT Industry SC-RJ/2SC SM adapter insert**

Page 5/5

Référence  
**1402K00820MI**  
EAN 4250184115892  
23.09.2025  
Version: X

**Illustrations**

Schéma dimensionnel

