

# Fiche de spécifications

## C6<sub>A</sub>modul K 24 ports 180° 1UH, noir

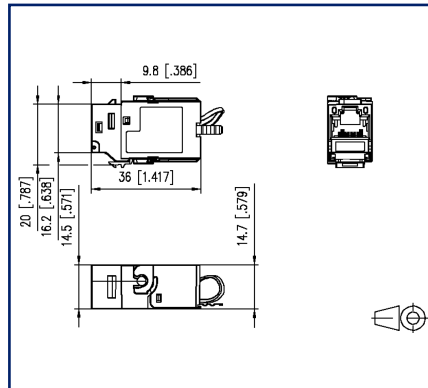
Page 1/10

Référence  
130B21P0-BKKE  
EAN 4251394686042  
19.02.2026  
Version: D

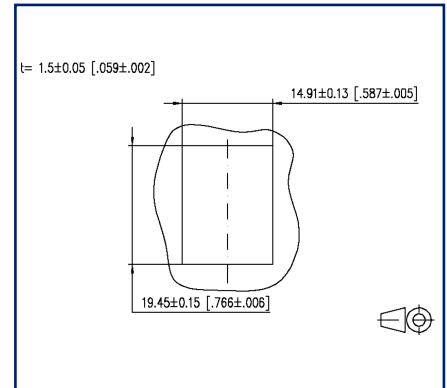
### Illustrations



Schéma dimensionnel



Découpe



Voir schéma agrandi en fin du document

### Description du produit

- support pour modules 19 pouces, 1UH, avec 24 modules individuels C6<sub>A</sub> modul K 180° noir
- certifié GHMT cat. 6<sub>A</sub> re-embedded PVP
- test de composants Cat.6<sub>A</sub> selon ISO/IEC 11801, DIN EN 50173-1, ANSI/TIA-568.2-D et IEC 60603-7-51, certifié GHMT
- respect de la classe E<sub>A</sub> jusqu'à 500 MHz selon ISO/IEC 11801, DIN EN 50173-1
- tests réalisés : composants jusqu'à 600 MHz, lien jusqu'à 800 MHz
- convient pour 10 GBit Ethernet (IEEE 802.3an), Remote Powering (PoE, PoE plus, UPoE et 4PPoE) et HDBaseT, SAT-IP, AVoverIP
- raccordement de câbles de données AWG 26/1 à 22/1 (monobrin) et AWG 26/7 à 22/7 (multibrin) sur des contacts à déplacement d'isolant IDC
- migration vers les systèmes 25G sans outillage spécial
- face avant du support pour modules en aluminium anodisé noir
- support de module en plastique noir avec clapets anti-poussière (autres couleurs disponibles en accessoires) amovible vers l'avant
- retenue de câble intégrée, décharge de traction supplémentaire possible
- porte-étiquette permettant d'insérer l'étiquette jointe
- feuille pour étiquette 210 x 297 mm, voir accessoires
- goujon de masse M6 x 10 avec écrou et rondelle crantée
- y compris 30 cm de câble de masse
- tous les modules entièrement blindés sont reliés par un rail de mise à la terre



# Fiche de spécifications

## C6<sub>A</sub>modul K 24 ports 180° 1UH, noir

Page 2/10

Référence  
**130B21P0-BKKE**  
 EAN 4251394686042  
 19.02.2026  
 Version: D

### Caractéristiques

#### Données générales

|                                     |   |
|-------------------------------------|---|
| Domaines d'application              | câblage structuré des bâtiments<br>zones de bureaux<br>Services de construction distribués<br>centre de données |
| Mesure mécanique selon MICE         | M1  |
| Mesure ingress selon MICE           | I1  |
| Mesure climatique selon MICE        | C1  |
| Mesure électromagnétique selon MICE | E2  |
| Format                              | panneau de brassage   |
| Type de montage                     | 1UH   |
| Blindage                            | blindé  |
| Technique de transmission           | Cuivre  |
| Raccordements                       | T568A, T568B  |
| Couleur                             | RAL 9005 - noir   |
| Dimensions                          |   |
| Dimension (L x L x H)               | 95 mm x 482,6 mm x 44,45 mm   |
| Dimension (L x L x H)               | 3,74 in. x 19 in. x 1,75 in.  |
| Unité de hauteur                    | 1UH   |
| Possibilité d'étiquetage            | porte-étiquette avec étiquette + nombre fixe de l'empreinte   |
| Possibilité de marquage             | par protection anti-poussière   |

#### Propriétés de la technique de transmission

|  |                |
|--|----------------|
| Catégorie (ISO)  | 6 <sub>A</sub> |
| Classe (ISO/IEC)   | E <sub>A</sub> |
| Catégorie (TIA)  | 6 <sub>A</sub> |
| Remote Powering  | oui            |
| PoE  | IEEE 802.3af   |
| PoE plus   | IEEE 802.3at   |
| UPoE   | oui            |
| 4PPoE  | IEEE 802.3bt   |
| HDBaseT  | oui            |
| Vitesse de transmission jusqu'à 100 MBit (Fast Ethernet) | IEEE 802.3bw   |
| Vitesse de transmission jusqu'à 1 GBit (Fast Ethernet)   | IEEE 902.3ab   |

# Fiche de spécifications

## C6<sub>A</sub>modul K 24 ports 180° 1UH, noir

Page 3/10

Référence  
130B21P0-BKKE  
EAN 4251394686042  
19.02.2026  
Version: D

### Caractéristiques

#### Propriétés de la technique de transmission

Vitesse de transmission jusqu'à 10 GBit IEEE 802.3an

#### Raccordements/interfaces

|  |   |
|--|---|
| Connectique interface 1                                    | IDC-connexion                                 |
| Connectique interface 2                                    | RJ45-connecteur femelle                       |
| Nombre de ports interface 2                                | 24  |
| Nombre de ports équipés interface 2                        | 24  |
| Nombre de ports avec protection anti-poussière interface 2 | 24  |
| Nombre de positions/contacts interface 1                   | 24 x 8  |
| Nombre de positions/contacts interface 2                   | 24 x 8P/8C                                    |
| Valeurs de raccordement, monobrin (min. - max.)            |   |
| Section du conducteur, monobrin (cuivre nu)                | AWG 26/1 - AWG 22/1                           |
| Section du conducteur, monobrin (cuivre nu)                | 0,128 mm <sup>2</sup> - 0,324 mm <sup>2</sup> |
| Diamètre du conducteur, monobrin (cuivre nu)               | 0,409 mm - 0,643 mm                           |
| Diamètre du conducteur, monobrin (cuivre nu)               | 0,016 in. - 0,025 in.                         |
| Valeurs de raccordement, multibrins (min. - max.)          |   |
| Section du conducteur, multibrins (cuivre nu)              | AWG 26/7                                      |
| Section du conducteur, multibrins (cuivre nu)              | 0,141 mm <sup>2</sup> - 0,355 mm <sup>2</sup> |
| Diamètre du conducteur, multibrins (cuivre nu)             | 0,483 mm - 0,762 mm                           |
| Diamètre du conducteur, multibrins (cuivre nu)             | 0,019 in. - 0,03 in.                          |
| Diamètre de brin (min. -max.)                              |   |
| Diamètre de brin (conducteur avec isolation)               | 1 mm - 1,6 mm                                 |
| Diamètre de brin (conducteur avec isolation)               | 0,039 in. - 0,063 in.                         |
| Diamètre de la gaine de câble (min. - max.)                |   |
| Diamètre de la gaine de câble                              | 5,5 mm - 10                                   |



# Fiche de spécifications

## C6<sub>A</sub>modul K 24 ports 180° 1UH, noir

Page 4/10

Référence  
130B21P0-BKKE  
EAN 4251394686042  
19.02.2026  
Version: D

### Caractéristiques

#### Propriétés électriques

|  |                  |
|--|------------------|
| Capacité de courant  | max. 1 A à 60 °C |
| Tension assignée   | max. 60 V CC     |
| Résistance de contact  | max. 20 mOhm     |
| Résistance   | max. 200 mOhm    |
| Résistance d'isolation   | min. 500 MOhm    |
| Tension de tenue conducteur-conducteur (secondaire)                  | max. 1000 V CC   |
| Tension de tenue conducteur-conducteur, valeur de crête (secondaire) | max. 1.000 V AC  |
| Tension de tenue conducteur-blindage                                 | max. 1500 V CC   |
| Tension de tenue conducteur-blindage, valeur de crête                | max. 1500 V CA   |

#### Informations mécaniques

|  |                    |
|--|--------------------|
| Force d'insertion et d'extraction                                    | max. 30 N          |
| Endurance - Nombre de cycles de connexion                            | min. 1000          |
| Position/réception du levier d'arrêt en position standard de montage | en haut            |
| décharge de traction   | clip encliquetable |

#### Matériaux et propriétés des matériaux

|  |                  |
|--|------------------|
| Matériau - Prise femelle, boîtier            | GD-Zn            |
| Matériau - Prise femelle, contact            | Métal de ressort |
| Matériau - Prise femelle, surface du contact | AuCo             |
| Matériau - Prise femelle, blindage           | CuSn6            |
| Matériau - Pièce de chargement               | PA 6.6 UL94 V0   |
| Matériau - Décharge de traction              | ABS              |
| Matériau - Plaque frontale                   | Al (Aluminium)   |
| Matériau - Plaque frontale, surface          | anodisé noir     |
| Matériau - Porte-module                      | ABS              |
| Matériau - Porte-module, surface             | noir             |
| Matériau - Guide câble                       | ABS              |
| Matériau - Protection anti-poussière         | ABS              |
| Matériau - Porte étiquette                   | ABS, transparent |
| RoHS   | conforme         |

# Fiche de spécifications

## C6<sub>A</sub>modul K 24 ports 180° 1UH, noir

Page 5/10

Référence  
**130B21P0-BKKE**  
 EAN 4251394686042  
 19.02.2026  
 Version: D

### Caractéristiques

#### Conditions d'environnement

Température (min. - max.)

|                           |                 |
|---------------------------|-----------------|
| Température - Stockage °C | -40 °C - 70 °C  |
| Température - Stockage °F | -40 °F - 158 °F |
| Température - Service °C  | -40 °C - 70 °C  |
| Température - Service °F  | -40 °F - 158 °F |

#### Certifications

|          |     |
|----------|-----|
| GHMT PVP | oui |
|----------|-----|

#### Normes/Réglementations

Câblage universel du bâtiment

|                          |  |
|--------------------------|--|
| Exigences générales      | ISO/IEC 11801-1:2017-11   DIN EN 50173-1:2018-10<br>ANSI/TIA-568.2-D |
| Bâtiments administratifs | ISO/IEC 11801-2:2017-11   DIN EN 50173-2:2018-10<br>ANSI/TIA-568.2-D |
| Unités d'habitation      | ISO/IEC 11801-4:2017-11   DIN EN 50173-4:2018-10<br>ANSI/TIA-570-D   |
| Data centers             | ISO/IEC 11801-5:2017-11   DIN EN 50173-5:2018-10<br>ANSI/TIA-942-B   |

Connecteurs pour équipement électronique

|                            |   |
|----------------------------|---|
| Fiches et embases blindées | DIN EN 60603-7-51:2011-01, DIN EN 60603-7:2019-11, DIN EN 60603-7-1:2012-01 |
|----------------------------|---|

Connecteurs pour équipement électronique - Mesurage et aux méthodes de contrôle

|  |  |
|--|--|
| Norme d'essai pour connecteurs (connexions et déconnexions sous charge électrique) | DIN-EN 60512-99-001, DIN-EN 60512-99-002         |
| Essais d'endurance   | DIN EN 60603-7:2019-11, DIN EN 60603-7-1:2012-01 |

#### Classifications

|           |          |
|-----------|----------|
| ETIM 7.0  | EC001128 |
| ETIM 8.0  | EC001128 |
| ETIM 9.0  | EC001128 |
| ETIM 10.0 | EC001128 |

## Fiche de spécifications

### C6<sub>A</sub>modul K 24 ports 180° 1UH, noir

Page 6/10

Référence  
130B21P0-BKKE  
EAN 4251394686042  
19.02.2026  
Version: D

## Caractéristiques

### Spécifications d'emballage

Type d'emballage 1 pc(s) / carton

### Note d'utilisation

Ce produit est un produit standard de METZ CONNECT. METZ CONNECT n'a pas connaissance de l'utilisation spécifique prévue des marchandises par le client ou tout autre client du client. Le client garantit qu'il a entièrement et suffisamment testé l'utilisation des biens et toutes les modifications du produit, les changements du produit ou les améliorations du produit en ce qui concerne l'utilisation spécifique prévue conformément à l'état de l'art ou de toute autre manière. À la demande de METZ CONNECT, le client soumettra et mettra à disposition des preuves significatives (par exemple, des protocoles d'essai et de laboratoire, des certifications, etc.)



## Fiche de spécifications

Page 7/10

### C6<sub>A</sub>modul K 24 ports 180° 1UH, noir

Référence  
130B21P0-BKKE  
EAN 4251394686042  
19.02.2026  
Version: D

#### Accessoires

| Référence      | Désignation   |
|----------------|---|
| 130792         | Kit de fixation, écrous cage M6   |
| 130898-0003KI  | Keystone BLIND module de remplissage gris clair                           |
| 130898-0029KI  | Keystone BLIND module de remplissage noir                                 |
| 130898-0103KI  | COAX modul connecteur femelle F / femelle F, Keystone                     |
| 130898-0203KI  | COAX modul connecteur femelle IEC / femelle F, Keystone                   |
| 130898-0303KI  | COAX modul connecteur mâle IEC / femelle F, Keystone                      |
| 130910K-DNV    | E-DAT modul Cat.6 <sub>A</sub> K jack - Keystone DNV                      |
| 130910KI       | E-DAT modul Cat.6 <sub>A</sub> K jack - Keystone                          |
| 130910KZ       | E-DAT modul Cat.6 <sub>A</sub> K jack - Keystone (12 pcs)                 |
| 1309A0-I       | E-DAT modul coupleur 8(8) 180° classe E <sub>A</sub>                      |
| 130A08-I-B1    | UTP modul Cat.5e blanc  |
| 130A10-29-I-B1 | UTP modul 8(8) Cat.6 noir   |
| 130A11-29KI    | UTP modul 8(8) Cat.6 <sub>A</sub> Keystone noir                           |
| 130A11KI       | UTP modul 8(8) Cat.6 <sub>A</sub> Keystone blanc                          |
| 130B21-25-E    | 25Gmodul - Keystone   |
| 130B21-25-Z    | 25Gmodul - Keystone (12 pcs)  |
| 130B21-DNV     | C6 <sub>A</sub> modul K 180° connecteur femelle DNV - Format Keystone     |
| 130B21-E       | C6 <sub>A</sub> modul K 180° connecteur femelle - Keystone                |
| 15091071-I     | OpDAT modul LC-Duplex OS2   |
| 15091072-I     | OpDAT modul LC-Duplex OM3   |
| 15091075-I     | OpDAT modul LC-Duplex OM4   |
| 15091076-I     | OpDAT modul LC-Duplex APC OS2   |
| 1509107B-I     | OpDAT modul LC-Duplex MM  |
| 816979-0103-I  | Clapets anti-poussière pour Modul panneaux de brassage subway / REG gris  |
| 816979-0105-I  | Clapets anti-poussière pour Modul panneaux de brassage subway / REG jaune |
| 816979-0106-I  | Clapets anti-poussière pour Modul panneaux de brassage subway / REG bleu  |
| 816979-0107-I  | Clapets anti-poussière pour Modul panneaux de brassage subway / REG vert  |
| 816979-0108-I  | Clapets anti-poussière pour Modul panneaux de brassage subway / REG rouge |
| 860211-Z       | Cache pour panneau MC gris  |

## Fiche de spécifications

### C6<sub>A</sub>modul K 24 ports 180° 1UH, noir

Page 8/10

Référence  
**130B21P0-BKKE**  
EAN **4251394686042**  
19.02.2026  
Version: D

#### Accessoires de

| Référence     | Désignation   |
|---------------|---|
| 130862-1H20-E | Boîtier pour montage en saillie pour panneaux de brassage 19 pouces 1UH blanc pur |
| 130862-2H20-E | Boîtier pour montage en saillie pour panneaux de brassage 19 pouces 2UH blanc pur |



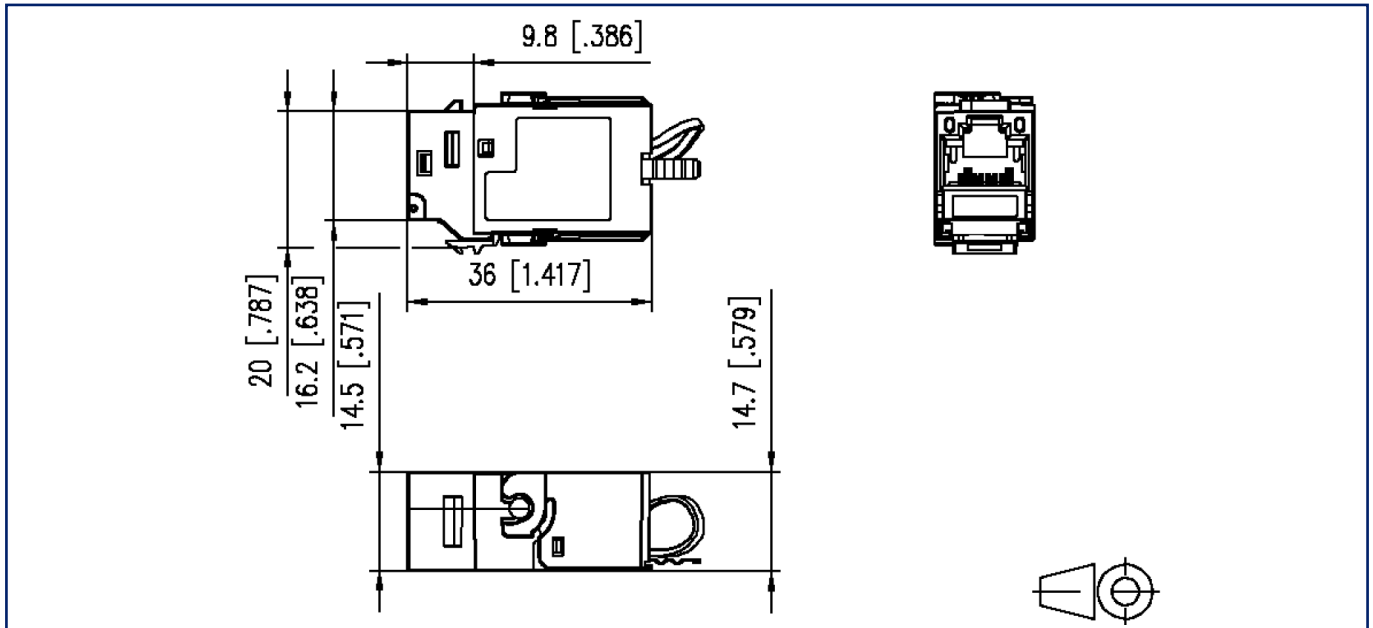
Fiche de spécifications  
C6<sub>A</sub>modul K 24 ports 180° 1UH, noir

Page 9/10

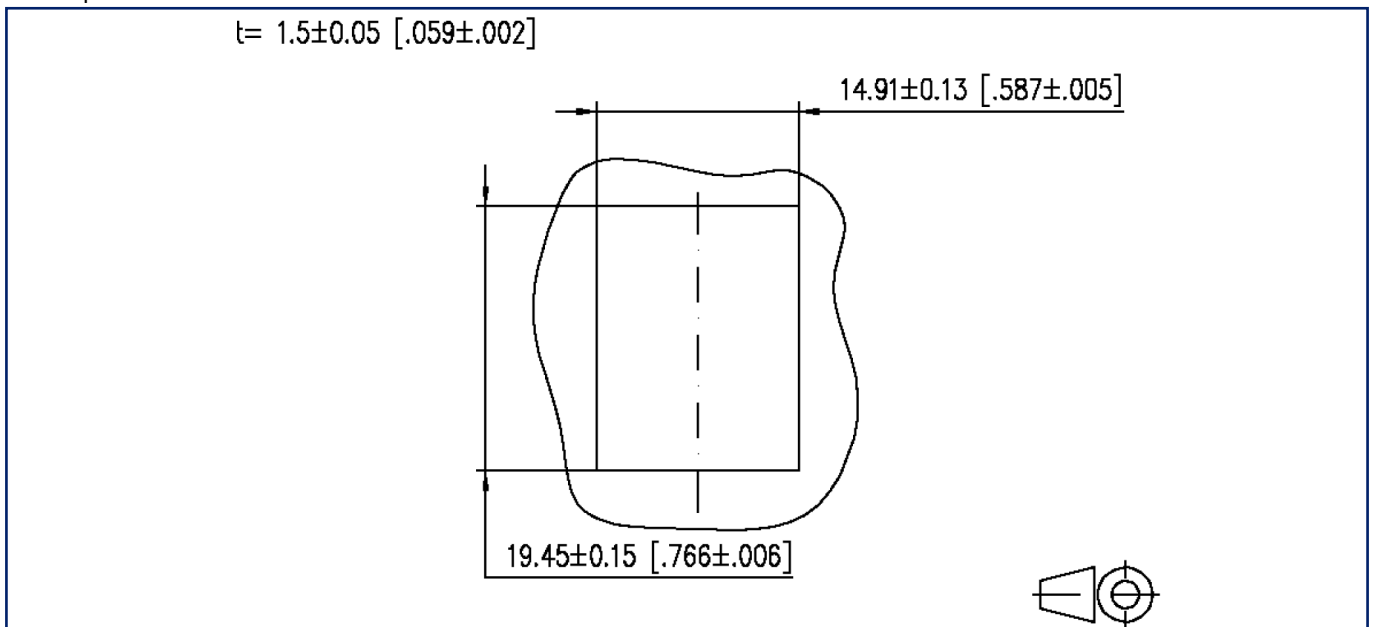
Référence  
130B21P0-BKKE  
EAN 4251394686042  
19.02.2026  
Version: D

**Illustrations**

Schéma dimensionnel



Découpe



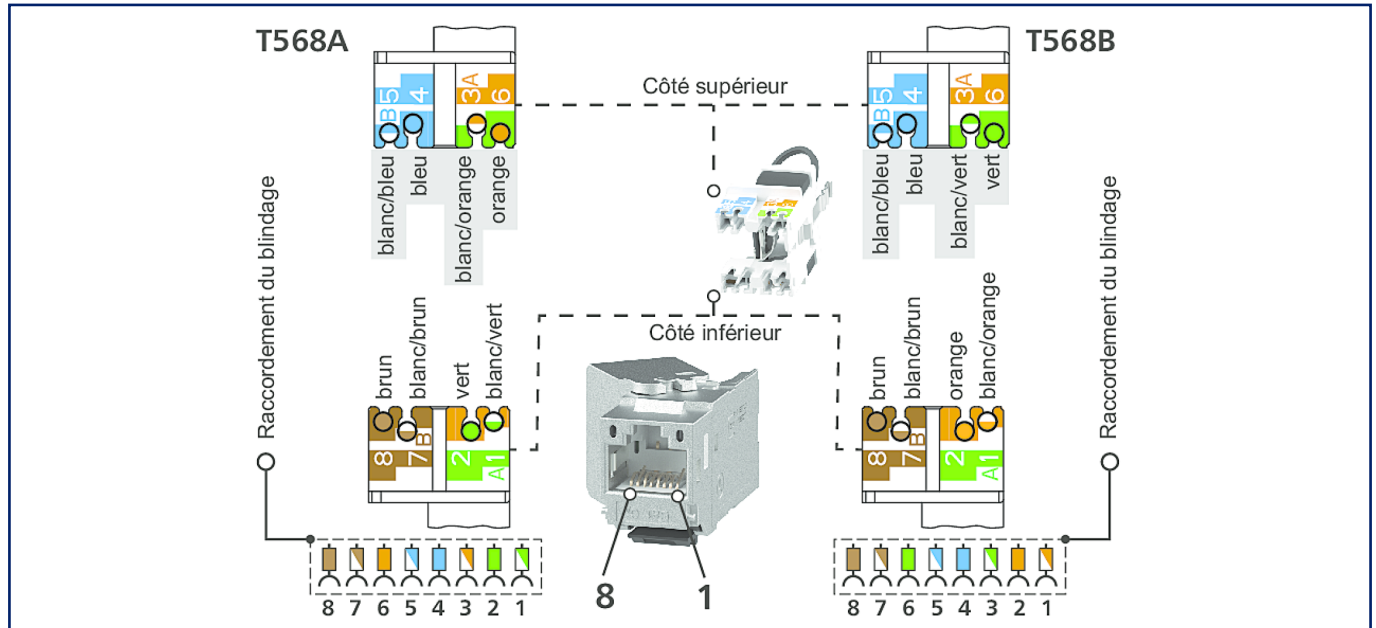
**Fiche de spécifications**  
**C6<sub>A</sub>modul K 24 ports 180° 1UH, noir**

Page 10/10

Référence  
**130B21P0-BKKE**  
EAN 4251394686042  
19.02.2026  
Version: D

**Illustrations**

Raccordements



© 2026 METZ CONNECT - Technische Änderungen vorbehalten! Subject to modifications! Sous réserve de modifications techniques!

