

Fiche de spécifications

OpDAT coupleur E2000-Duplex MM avec fixation par Snap-In

Page 1/5

Référence
1509005A-I

EAN 4250184149422

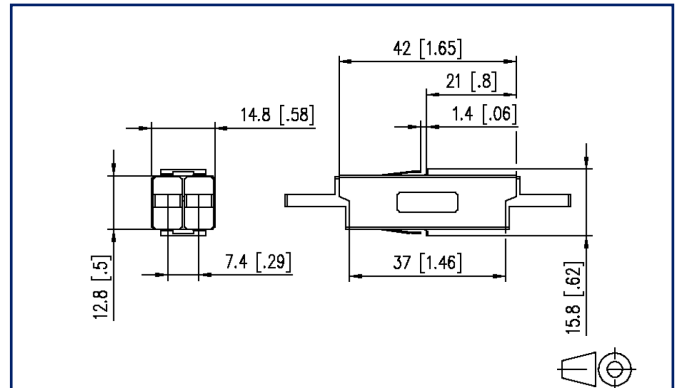
24.09.2025

Version: AA

Illustrations



Schéma dimensionnel



Voir schéma agrandi en fin du document

Description du produit

- Boîtier du coupleur E2000 DC (Dual Compact) en matière plastique, vis comprises dans l'équipement livré
- Douille de guidage en céramique avec fente
- Stabilité du matériau, qualité de la surface et durabilité élevées
- Durabilité mini. 1000 cycles de fonctionnement
- fixation par snap in

- Versions : bleu (SM), vert (SM APC), beige (MM)



Fiche de spécifications

Page 2/5

OpDAT coupleur E2000-Duplex MM avec fixation par Snap-In

Référence
1509005A-I

EAN 4250184149422

24.09.2025

Version: AA

Caractéristiques

Données générales

Domaines d'application	câblage structuré des bâtiments FTTD (fiber to the desk) centre de données
Mesure mécanique selon MICE	M1
Mesure ingress selon MICE	I1
Mesure climatique selon MICE	C1
Mesure électromagnétique selon MICE	E3
Format	coupleur
Technique de transmission	Fibre optique
Couleur	beige
Dimensions	
Dimension (L x L x H)	42 mm x 13 mm x 9,2 mm
Dimension (L x L x H)	1,654 in. x 0,512 in. x 0,362 in.
Type de mode de la fibre	Multimode
Possibilité d'étiquetage	sur boîtier

Raccordements/interfaces

Interfaces de connecteurs	E2000
---------------------------	-------

Informations mécaniques

Découpe	E2000-D
Type de connecteur	duplex
Type de fixation	juxtaposable
Endurance - Nombre de cycles de connexion	min. 1000
Position/réception du levier d'arrêt en position standard de montage	en haut

Matériaux et propriétés des matériaux

Matériau - Boîtier	Matière plastique
Matériau - Manchon de guidage	céramique, avec fente
Sans halogène	oui
RoHS	conforme



Fiche de spécifications

Page 3/5

OpDAT coupleur E2000-Duplex MM avec fixation par Snap-In

Référence
1509005A-I

EAN 4250184149422

24.09.2025

Version: AA

Caractéristiques

Certifications

GHMT PVP



oui

Normes/Réglementations

Interfaces de connecteurs à fibres optiques LSH - IEC 61754-15

Classifications

ETIM 7.0 EC000752

ETIM 8.0 EC000752

ETIM 9.0 EC000752

ETIM 10.0 EC000752

Spécifications d'emballage

Type d'emballage 1 pc(s) / sachet plastique

Note d'utilisation

Ce produit est un produit standard de METZ CONNECT. METZ CONNECT n'a pas connaissance de l'utilisation spécifique prévue des marchandises par le client ou tout autre client du client. Le client garantit qu'il a entièrement et suffisamment testé l'utilisation des biens et toutes les modifications du produit, les changements du produit ou les améliorations du produit en ce qui concerne l'utilisation spécifique prévue conformément à l'état de l'art ou de toute autre manière. À la demande de METZ CONNECT, le client soumettra et mettra à disposition des preuves significatives (par exemple, des protocoles d'essai et de laboratoire, des certifications, etc.)

Fiche de spécifications

Page 4/5

OpDAT coupleur E2000-Duplex MM avec fixation par Snap-In

Référence
1509005A-I

EAN 4250184149422

24.09.2025

Version: AA

Accessoires de

Référence	Désignation
1309426103-E	E-DAT modul REG non équipé IP20 gris clair
1309427103-E	Modul REGplus IP20 gris clair non équipé
1309428103-E	Keystone REGplus IP20 gris clair non équipé
14040000-E	MCO IP69k boîtier de protection pour une utilisation en extérieur, kit pour pose libre
14040010-E	MCO IP69k boîtier de protection pour une utilisation en extérieur, kit avec équerre de montage
14040100-E	MCO IP69k boîtier de protection pour une utilisation en extérieur, kit de traversée de mur/boîtier
15024A5A00-E	OpDAT REGpro plaque frontale pour 6xE2000-D Snap-In
15036Z5F00-E	OpDAT MV panneau de brassage 9xE2000-D non équipé



Fiche de spécifications

OpDAT coupleur E2000-Duplex MM avec fixation par Snap-In

Page 5/5

Référence
1509005A-I

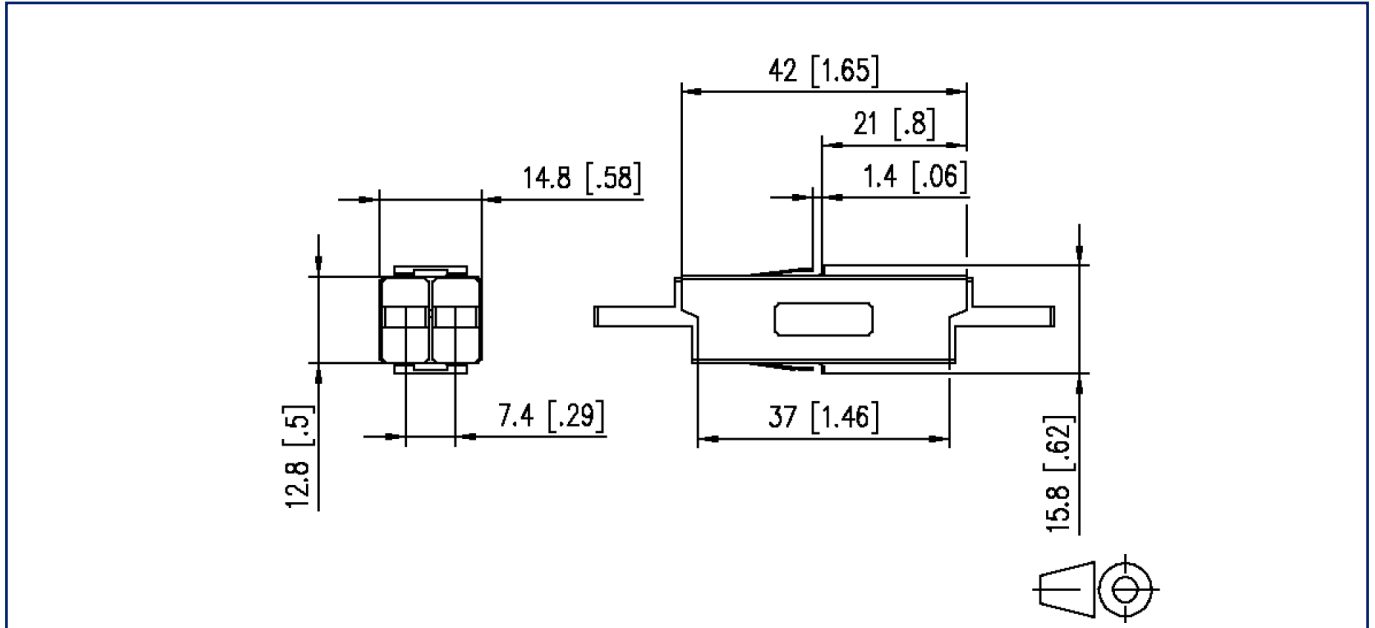
EAN 4250184149422

24.09.2025

Version: AA

Illustrations

Schéma dimensionnel



© 2025 METZ CONNECT - Technische Änderungen vorbehalten! Subject to modifications! Sous réserve de modifications techniques!

