

Fiche de spécifications RT025xxHBLC Type 071

Page 2/5



Référence
310711xx

xx=nombre de pôles

21.08.2025

Version: AH

Caractéristiques

Données générales			
Couple de serrage SEV	0,5 Nm		
Couple de serrage UL	4,4 lb-in		
Longueur picot soudable	4,1 mm		
nombre de pôles min	2		
nombre de pôles max	24		
Classe d'isolation	CTI 600		
distance air/ligne fuite	3,2 mm		
Degré de protection	IP20		
Longueur de dénudage	8 mm		
Courant assigné	16 A		
Catégorie de surtension	III	III	II
Degré de pollution	3	2	2
Tension assignée	200 V	500 V	500 V
Tension d'essai	4 kV	4 kV	4 kV
Données de connexion			
dim câble solide AWG max	0,34 mm ² - 2,5 mm ² / AWG 22 - AWG 12		
dim câble multibr AWG max	0,34 mm ² - 2,5 mm ² / AWG 22 - AWG 12		
Certifications			
 V / A / AWG	300 / 20 / 22 - 12		
approbation fichier UL	E121004		
	250 V / 24 A / T60		
Matériel			
matériau isolant	PA66		
inflammibilité	V0		
matériau de contact	CuZnPb		
Surface de contact	Ni + Sn		
pas de vis de cage	M3		
matériau de cage	CuZnPb		
surface de cage	Ni		
pas de vis	M3		

Fiche de spécifications RT025xxHBLC Type 071

Page 3/5

Référence
310711xx

xx=nombre de pôles

21.08.2025

Version: AH

Caractéristiques

matériau de vis	8,8
surface de vis	Zn Cr(VI)-frei/free
Fil incandescent inflammabilité GWFI	960 °C selon IEC 60695-2-12
Fil incandescent Ignition GWIT	775 °C selon IEC 60695-2-13

Données Climatiques

température plafond	105 °C
température plancher	-40 °C

Général

Tolérance	ISO 2768 -mH
Soudabilité	Selon JEDEC JESD22-B102E 245°C/5s

Note d'utilisation

Ce produit est un produit standard de METZ CONNECT. METZ CONNECT n'a pas connaissance de l'utilisation spécifique prévue des marchandises par le client ou tout autre client du client. Le client garantit qu'il a entièrement et suffisamment testé l'utilisation des biens et toutes les modifications du produit, les changements du produit ou les améliorations du produit en ce qui concerne l'utilisation spécifique prévue conformément à l'état de l'art ou de toute autre manière. À la demande de METZ CONNECT, le client soumettra et mettra à disposition des preuves significatives (par exemple, des protocoles d'essai et de laboratoire, des certifications, etc.)

**Fiche de spécifications
RT025xxHBLC Type 071**

Page 4/5

Référence
310711xx

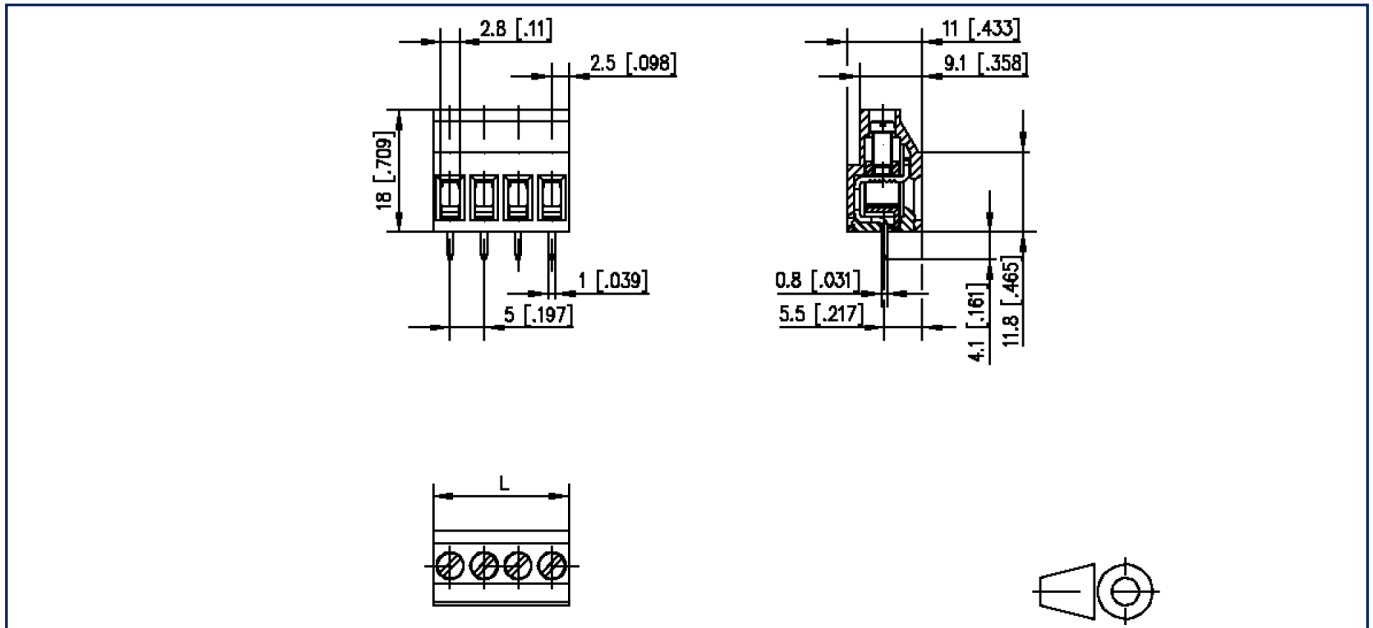
xx=nombre de pôles

21.08.2025

Version: AH

Illustrations

Schéma dimensionnel à titre d'exemple



$L = (\text{Nombre de pôles} - 1) \times \text{pas} + 5 \text{ mm } [0.197]$



Fiche de spécifications
RT025xxHBLC Type 071

Page 5/5

Référence
310711xx

xx=nombre de pôles

21.08.2025

Version: AH

Illustrations

Schéma de perçage à titre d'exemple

