

Fiche de spécifications

PR03316VBHC Type 224

Page 1/6

Référence
31224116

30.03.2026

Illustrations

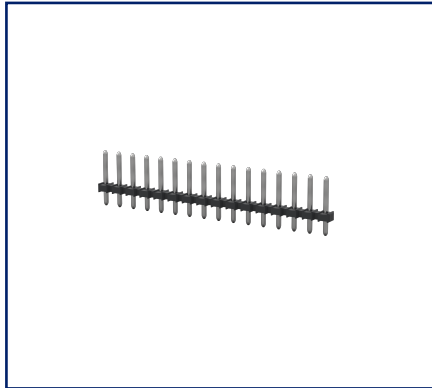


Schéma dimensionnel à titre d'exemple

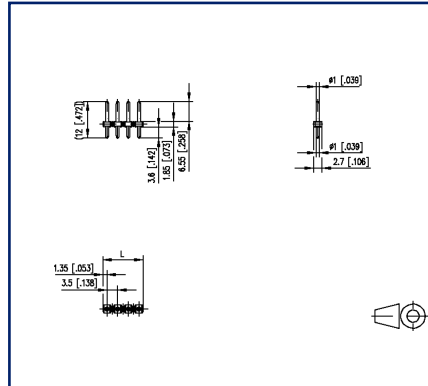
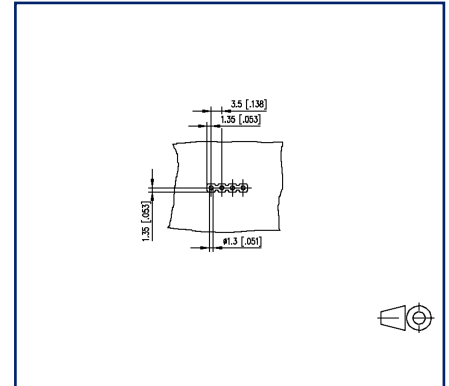


Schéma de perçage à titre d'exemple



Voir schéma agrandi en fin du document

Description du produit

- embase à picots, soudable, convient pour THR
- pas 3,50 mm, sens de connexion vertical 0°
- juxtaposable sans perte de pôle
- emballage Tape & Reel possibles
- couleur noir





**Fiche de spécifications
PR03316VBHC Type 224**

Page 2/6

Référence
31224116

30.03.2026

Caractéristiques

Données générales			
Longueur picot soudable	3,6 mm		
nombre de pôles	16		
Classe d'isolation	CTI 600		
distance air/ligne fuite	2,5 mm		
Degré de protection	IP00		
Courant assigné	6 A		
Catégorie de surtension	III	III	II
Degré de pollution	3	2	2
Tension assignée	200 V	500 V	500 V
Tension d'essai	4 kV	4 kV	4 kV
Certifications			
 V / A	300 / 15		
approbation fichier UL	E121004		
	200 V / 2.5 kV / 6 A / 1,0 mm		
Matériel			
matériau isolant	PA46		
inflammabilité	V0		
matériau de picot	CuZnPb		
surface de picot	Ni + Sn		
Fil incandescent inflammabilité GWFI	-		
Fil incandescent Ignition GWIT	-		
Données Climatiques			
température plafond	105 °C		
température plancher	-40 °C		
Général			
Tolérance	ISO 2768 -mH		
Soudabilité	apte au reflow		
Note d'utilisation			

© 2026 METZ CONNECT - Technische Änderungen vorbehalten! Subject to modifications! Sous réserve de modifications techniques!

Fiche de spécifications PR03316VBHC Type 224

Page 3/6

Référence
31224116

30.03.2026

Caractéristiques

Ce produit est un produit standard de METZ CONNECT. METZ CONNECT n'a pas connaissance de l'utilisation spécifique prévue des marchandises par le client ou tout autre client du client. Le client garantit qu'il a entièrement et suffisamment testé l'utilisation des biens et toutes les modifications du produit, les changements du produit ou les améliorations du produit en ce qui concerne l'utilisation spécifique prévue conformément à l'état de l'art ou de toute autre manière. À la demande de METZ CONNECT, le client soumettra et mettra à disposition des preuves significatives (par exemple, des protocoles d'essai et de laboratoire, des certifications, etc.)



Fiche de spécifications
PR03316VBHC Type 224

Page 4/6

Référence
31224116

30.03.2026

Pendant de

Référence	Désignation
31166116	RP02316HBWC Type 166



Fiche de spécifications
PR03316VBHC Type 224

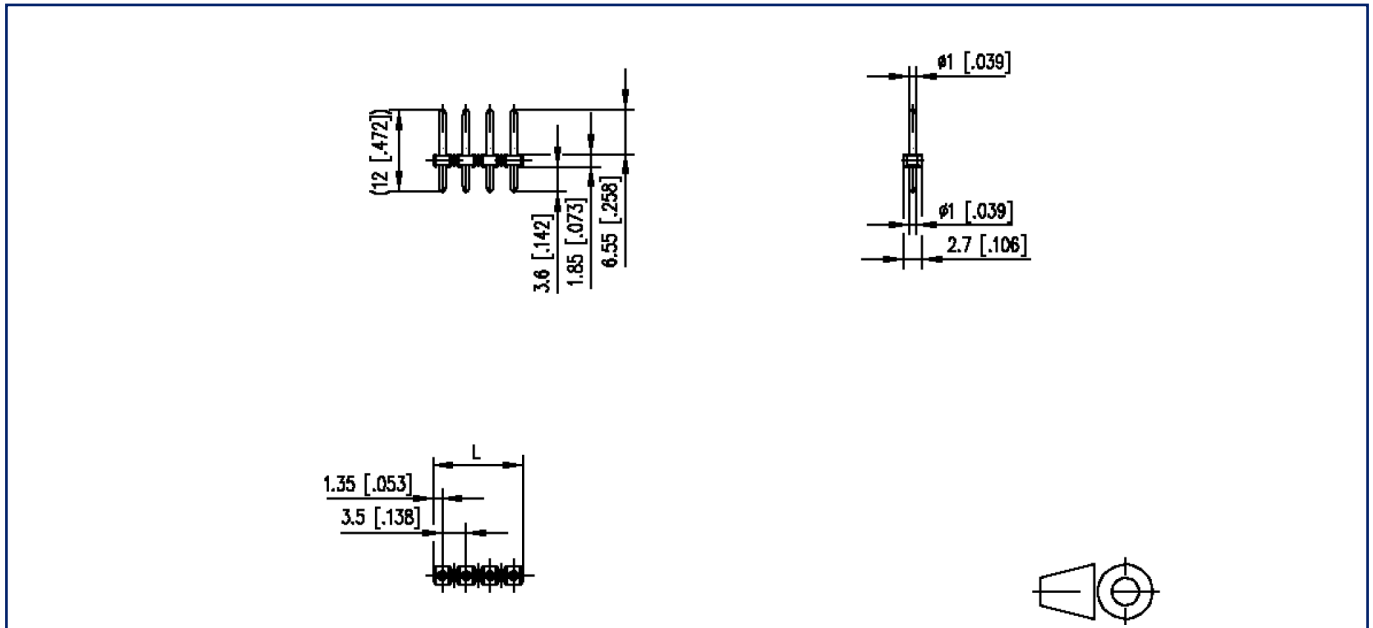
Page 5/6

Référence
31224116

30.03.2026

Illustrations

Schéma dimensionnel à titre d'exemple



$$L = (\text{Nombre de pôles} - 1) \times \text{pas} + 2.7 \text{ mm} [0.106]$$



**Fiche de spécifications
PR03316VBHC Type 224**

Page 6/6

Référence
31224116

30.03.2026

Illustrations

Schéma de perçage à titre d'exemple

