

# Fiche de spécifications

## PR03304VBHC Type 224

Page 1/6

Référence  
31224104

30.03.2026

### Illustrations

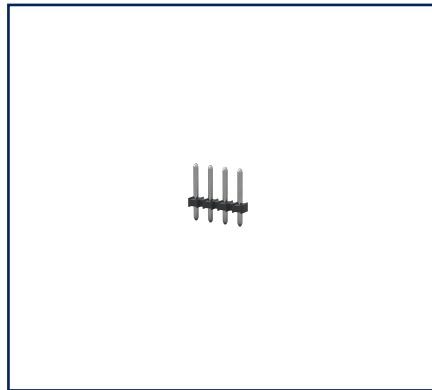


Schéma dimensionnel à titre d'exemple

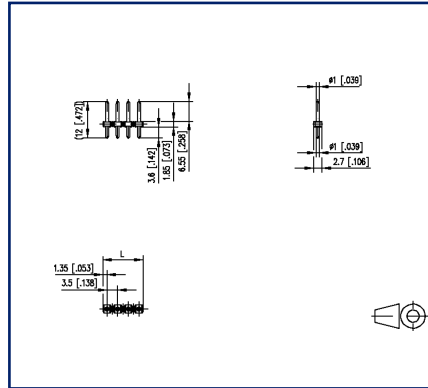
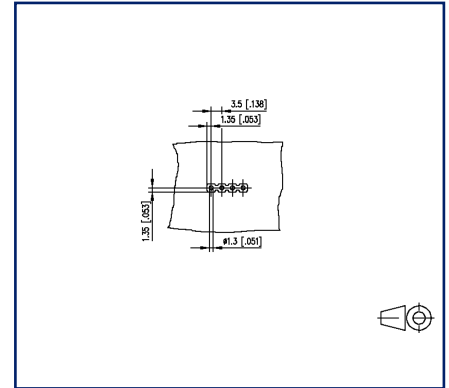


Schéma de perçage à titre d'exemple



Voir schéma agrandi en fin du document

### Description du produit

- embase à picots, soudable, convient pour THR
- pas 3,50 mm, sens de connexion vertical 0°
- juxtaposable sans perte de pôle
- emballage Tape & Reel possibles
- couleur noir



**Fiche de spécifications  
PR03304VBHC Type 224**

Page 2/6

Référence  
31224104

30.03.2026

**Caractéristiques**

<b>Données générales</b>			
Longueur picot soudable	3,6 mm		
nombre de pôles	4		
Classe d'isolation	CTI 600		
distance air/ligne fuite	2,5 mm		
Degré de protection	IP00		
Courant assigné	6 A		
Catégorie de surtension	III	III	II
Degré de pollution	3	2	2
Tension assignée	200 V	500 V	500 V
Tension d'essai	4 kV	4 kV	4 kV
<b>Certifications</b>			
 V / A	300 / 15		
approbation fichier UL	E121004		
	200 V / 2.5 kV / 6 A / 1,0 mm		
<b>Matériel</b>			
matériau isolant	PA46		
inflammabilité	V0		
matériau de picot	CuZnPb		
surface de picot	Ni + Sn		
Fil incandescent inflammabilité GWFI	-		
Fil incandescent Ignition GWIT	-		
<b>Données Climatiques</b>			
température plafond	105 °C		
température plancher	-40 °C		
<b>Général</b>			
Tolérance	ISO 2768 -mH		
Soudabilité	apte au reflow		
<b>Note d'utilisation</b>			

© 2026 METZ CONNECT - Technische Änderungen vorbehalten! Subject to modifications! Sous réserve de modifications techniques!

**Fiche de spécifications**  
**PR03304VBHC Type 224**

Page 3/6

Référence  
31224104

30.03.2026

**Caractéristiques**

Ce produit est un produit standard de METZ CONNECT. METZ CONNECT n'a pas connaissance de l'utilisation spécifique prévue des marchandises par le client ou tout autre client du client. Le client garantit qu'il a entièrement et suffisamment testé l'utilisation des biens et toutes les modifications du produit, les changements du produit ou les améliorations du produit en ce qui concerne l'utilisation spécifique prévue conformément à l'état de l'art ou de toute autre manière. À la demande de METZ CONNECT, le client soumettra et mettra à disposition des preuves significatives (par exemple, des protocoles d'essai et de laboratoire, des certifications, etc.)



**Fiche de spécifications**  
**PR03304VBHC Type 224**

Page 4/6

Référence  
31224104

30.03.2026

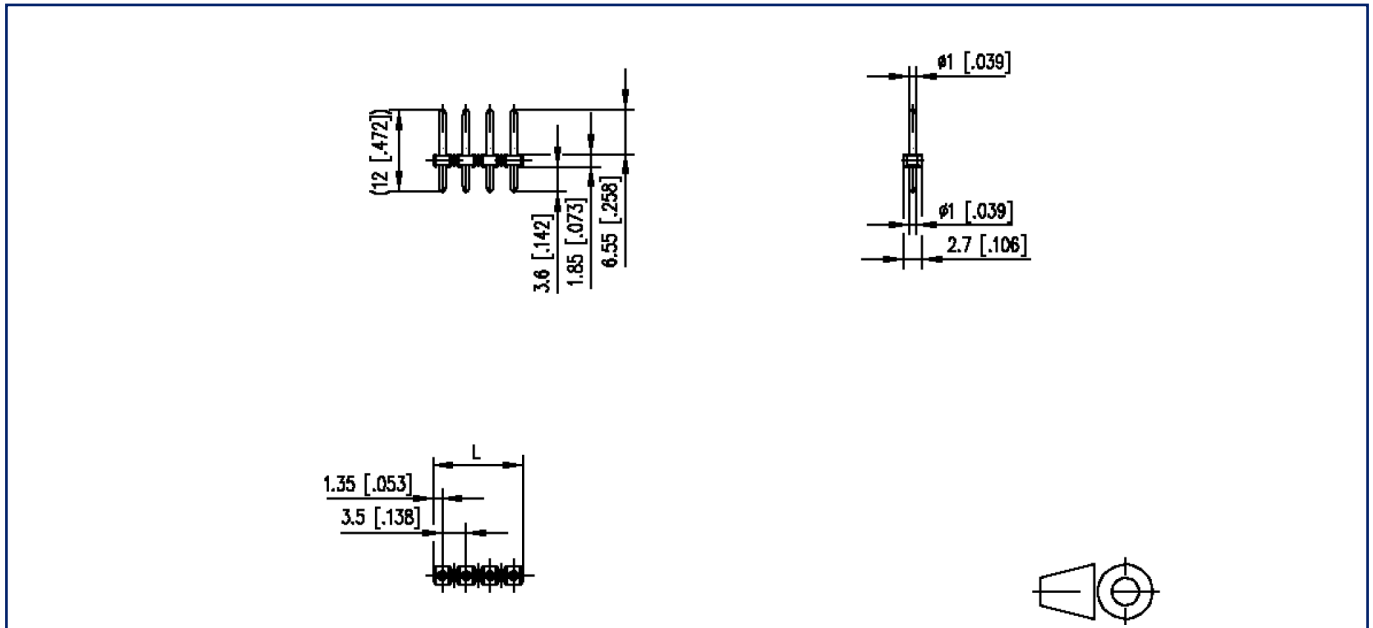
**Pendant de**

Référence	Désignation
31166104	RP02304HBWC Type 166
709008	Tape_224_32mm CT2150 CL5 22B3 L16 W32 Tape_224_32mm

**Fiche de spécifications  
PR03304VBHC Type 224**

**Illustrations**

Schéma dimensionnel à titre d'exemple



$L = (\text{Nombre de pôles} - 1) \times \text{pas} + 2.7 \text{ mm} [0.106]$

**Fiche de spécifications**  
**PR03304VBHC Type 224**

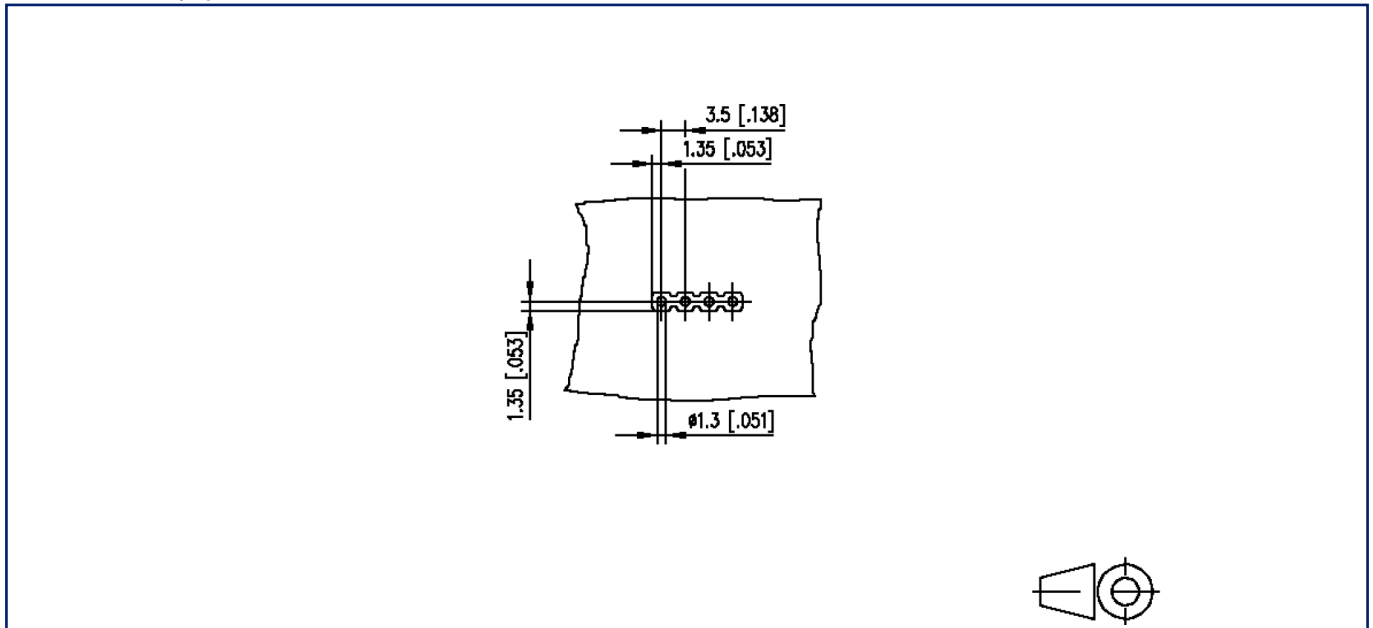
Page 6/6

Référence  
31224104

30.03.2026

**Illustrations**

Schéma de perçage à titre d'exemple



© 2026 METZ CONNECT - Technische Änderungen vorbehalten! Subject to modifications! Sous réserve de modifications techniques!

