

Fiche de spécifications

RP02524IBWC Typ 007

Page 1/5

Référence
31007124

19.08.2025
Version: B

Illustrations

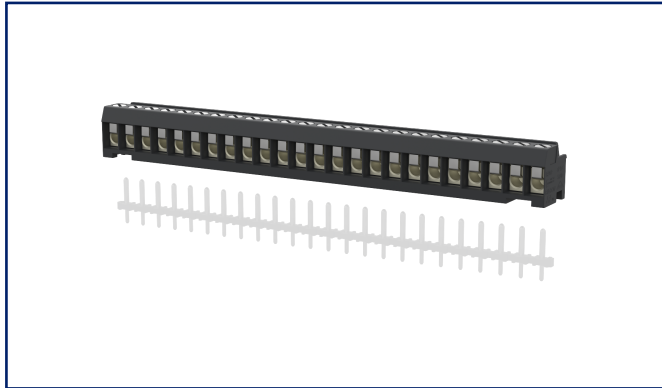
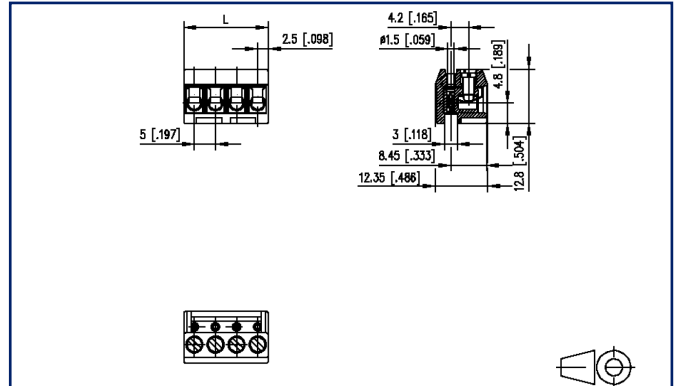


Schéma dimensionnel à titre d'exemple



Voir schéma agrandi en fin du document

Description du produit

- bornier à vis, embrochable
- pas 5,00 mm, sens de connexion horizontal 90°
- protège-fil, juxtaposable sans perte de pôle
- couleur noir
- entrée de fil perpendiculaire au sens d'enfichage, lamelle





Fiche de spécifications RP02524IBWC Typ 007

Page 2/5

Référence
31007124

19.08.2025
Version: B

Caractéristiques

Données générales			
Couple de serrage SEV	0,5 Nm		
Couple de serrage UL	4,4 lb-in		
nombre de pôles	24		
Classe d'isolation	CTI 600		
distance air/ligne fuite	2,3 mm		
Degré de protection	IP20		
Longueur de dénudage	6 mm		
Courant assigné	10 A		
Catégorie de surtension	III	III	II
Degré de pollution	3	2	2
Tension assignée	100 V	320 V	320 V
Tension d'essai	2,5 kV	2,5 kV	2,5 kV
Données de connexion			
dim câble solide AWG max	0,33 mm ² - 2,5 mm ² / AWG 22 - AWG 12		
dim câble multibr AWG max	0,33 mm ² - 2,5 mm ² / AWG 22 - AWG 12		
Certifications			
câble étendu UL	diamètre du câble étendu à AWG 30 pour câblage en usine. 2 câbles équivalents AWG 22-16 Cu monobrin/multibrin pour câblage sur site; AWG 30-16 Cu monobrin/multibrin pour câblage sur site		
 V / A / AWG	300 / 15 / 22 - 12		
approbation fichier UL	E121004		
	250 V / 2.5 kV / 10 A		
Matériel			
matériau isolant	PA66		
inflammibilité	V0		
matériau de contact	CuBe		
Surface de contact	Ni + Ag		
pas de vis de cage	M3		
matériau de cage	CuZnPb		
surface de cage	Cu + Ni		

Fiche de spécifications RP02524IBWC Typ 007

Page 3/5

Référence
3100712419.08.2025
Version: B

Caractéristiques

pas de vis	M3
matériau de vis	8,8
surface de vis	Zn Cr(VI)-frei/free
matériau de protège-fil	CuSn
surface de protège-fil	Sn
Fil incandescent inflammabilité GWFI	850 °C selon IEC 60695-2-12
Fil incandescent Ignition GWIT	775 °C selon IEC 60695-2-13

Données Climatiques

température plafond	105 °C
température plancher	-40 °C

Général

Tolérance	ISO 2768 -mH
-----------	--------------

Note d'utilisation

Ce produit est un produit standard de METZ CONNECT. METZ CONNECT n'a pas connaissance de l'utilisation spécifique prévue des marchandises par le client ou tout autre client du client. Le client garantit qu'il a entièrement et suffisamment testé l'utilisation des biens et toutes les modifications du produit, les changements du produit ou les améliorations du produit en ce qui concerne l'utilisation spécifique prévue conformément à l'état de l'art ou de toute autre manière. À la demande de METZ CONNECT, le client soumettra et mettra à disposition des preuves significatives (par exemple, des protocoles d'essai et de laboratoire, des certifications, etc.)

Fiche de spécifications
RP02524BWC Typ 007

Page 4/5

Référence
3100712419.08.2025
Version: B**Pendant**

Référence	Désignation
310171	PR015xxVBHC Type 017
310271	PR015xxVBVC Type 027
310391	PT055xxHBHC Type 039
310411	PT065xxVBEN Type 041
310421	PT065xxVBVN Type 042
314171	PM035xxVBHC Type 417

Fiche de spécifications
 RP02524IBWC Typ 007

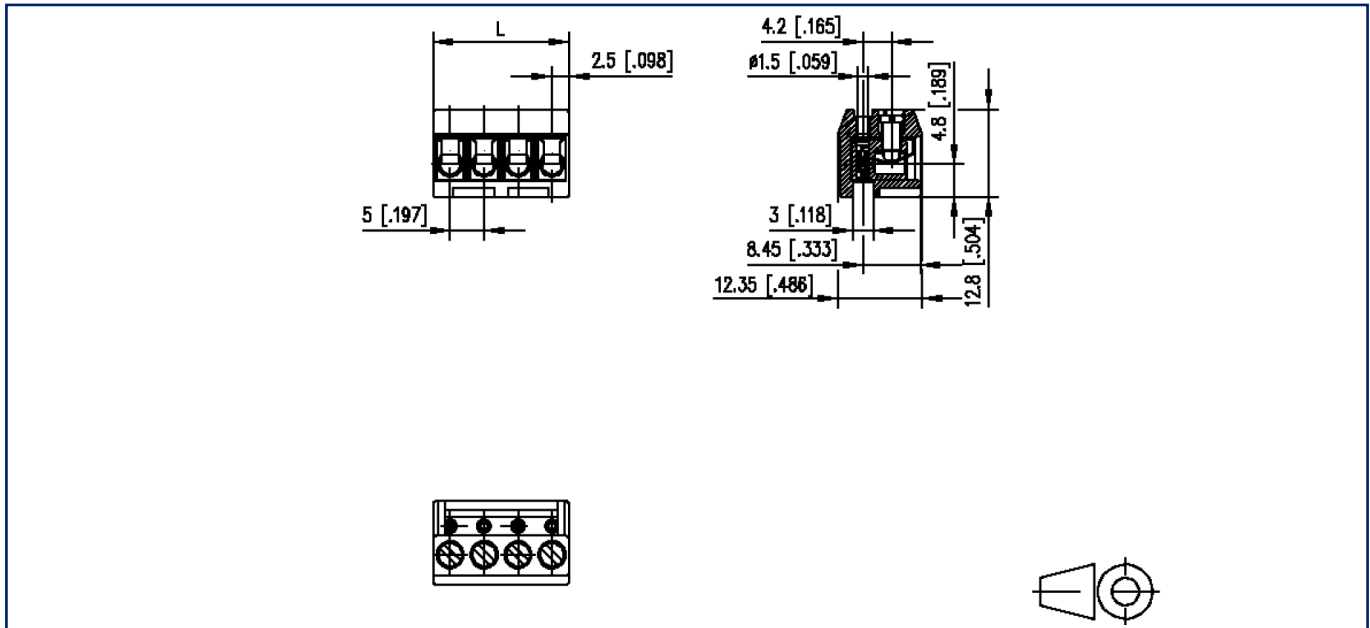
Page 5/5

Référence
 31007124

19.08.2025
 Version: B

Illustrations

Schéma dimensionnel à titre d'exemple



$L = (\text{Nombre de pôles} - 1) \times \text{pas} + 5 \text{ mm } [0.197]$