

Fiche de spécifications

RP02509IBWC Typ 007

Page 1/6

Référence
31007109

29.07.2025
Version: A

Illustrations

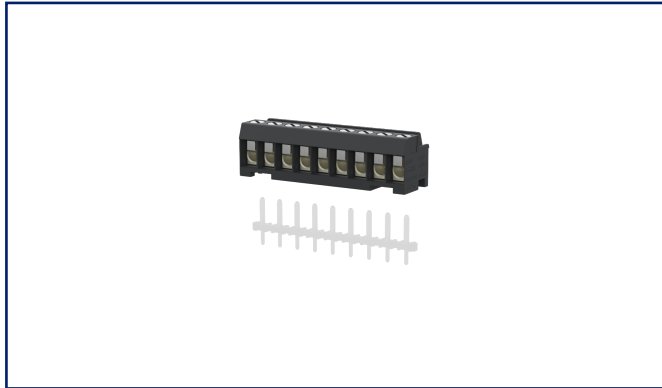
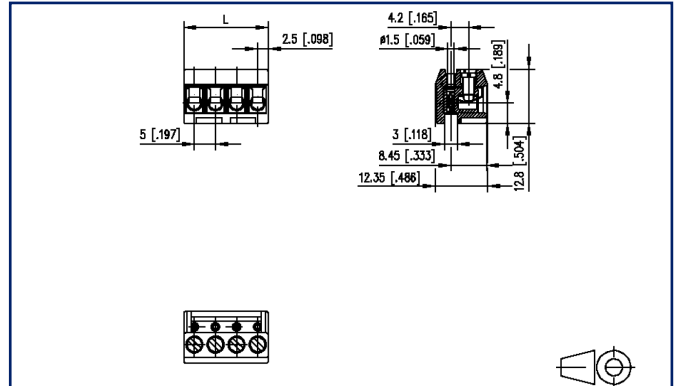


Schéma dimensionnel à titre d'exemple



Voir schéma agrandi en fin du document

Description du produit

- bornier à vis, embrochable
- pas 5,00 mm, sens de connexion horizontal 90°
- protège-fil, juxtaposable sans perte de pôle
- couleur noir
- entrée de fil perpendiculaire au sens d'enfichage, lamelle





Fiche de spécifications RP02509IBWC Typ 007

Page 2/6

Référence
31007109

29.07.2025
Version: A

Caractéristiques

| Données générales | | | |
|---|--|--------|--------|
| Couple de serrage SEV | 0,5 Nm | | |
| Couple de serrage UL | 4,4 lb-in | | |
| nombre de pôles | 9 | | |
| Classe d'isolation | CTI 600 | | |
| distance air/ligne fuite | 2,3 mm | | |
| Degré de protection | IP20 | | |
| Longueur de dénudage | 6 mm | | |
| Courant assigné | 10 A | | |
| Catégorie de surtension | III | III | II |
| Degré de pollution | 3 | 2 | 2 |
| Tension assignée | 100 V | 320 V | 320 V |
| Tension d'essai | 2,5 kV | 2,5 kV | 2,5 kV |
| Données de connexion | | | |
| dim câble solide AWG max | 0,33 mm ² - 2,5 mm ² / AWG 22 - AWG 12 | | |
| dim câble multibr AWG max | 0,33 mm ² - 2,5 mm ² / AWG 22 - AWG 12 | | |
| Certifications | | | |
| câble étendu UL | diamètre du câble étendu à AWG 30 pour câblage en usine. 2 câbles équivalents AWG 22-16 Cu monobrin/multibrin pour câblage sur site; AWG 30-16 Cu monobrin/multibrin pour câblage sur site | | |
|  V / A / AWG | 300 / 15 / 22 - 12 | | |
| approbation fichier UL | E121004 | | |
|  | 250 V / 2.5 kV / 10 A | | |
| Matériel | | | |
| matériau isolant | PA66 | | |
| inflammibilité | V0 | | |
| matériau de contact | CuBe | | |
| Surface de contact | Ni + Ag | | |
| pas de vis de cage | M3 | | |
| matériau de cage | CuZnPb | | |
| surface de cage | Cu + Ni | | |

Fiche de spécifications RP02509IBWC Typ 007

Page 3/6

Référence
3100710929.07.2025
Version: A

Caractéristiques

| | |
|--------------------------------------|-----------------------------|
| pas de vis | M3 |
| matériau de vis | 8,8 |
| surface de vis | Zn Cr(VI)-frei/free |
| matériau de protège-fil | CuSn |
| surface de protège-fil | Sn |
| Fil incandescent inflammabilité GWFI | 850 °C selon IEC 60695-2-12 |
| Fil incandescent Ignition GWIT | 775 °C selon IEC 60695-2-13 |

Données Climatiques

| | |
|----------------------|--------|
| température plafond | 105 °C |
| température plancher | -40 °C |

Général

| | |
|-----------|--------------|
| Tolérance | ISO 2768 -mH |
|-----------|--------------|

Note d'utilisation

Ce produit est un produit standard de METZ CONNECT. METZ CONNECT n'a pas connaissance de l'utilisation spécifique prévue des marchandises par le client ou tout autre client du client. Le client garantit qu'il a entièrement et suffisamment testé l'utilisation des biens et toutes les modifications du produit, les changements du produit ou les améliorations du produit en ce qui concerne l'utilisation spécifique prévue conformément à l'état de l'art ou de toute autre manière. À la demande de METZ CONNECT, le client soumettra et mettra à disposition des preuves significatives (par exemple, des protocoles d'essai et de laboratoire, des certifications, etc.)

Fiche de spécifications
RP02509IBWC Typ 007

Page 4/6

Référence
31007109

29.07.2025

Version: A

Accessoires

| Référence | Désignation |
|-----------|------------------------------------|
| 710084 | Bride droite pour type 07, 08 |
| 710085 | Bride gauche pour type 07, 08 |
| 710121-2 | Pion de codage court pour type 007 |
| 710122-2 | Pion de codage long pour type 007 |
| 716846 | Peigne de codage bleu pastel |

Fiche de spécifications
RP02509IBWC Typ 007

Page 5/6

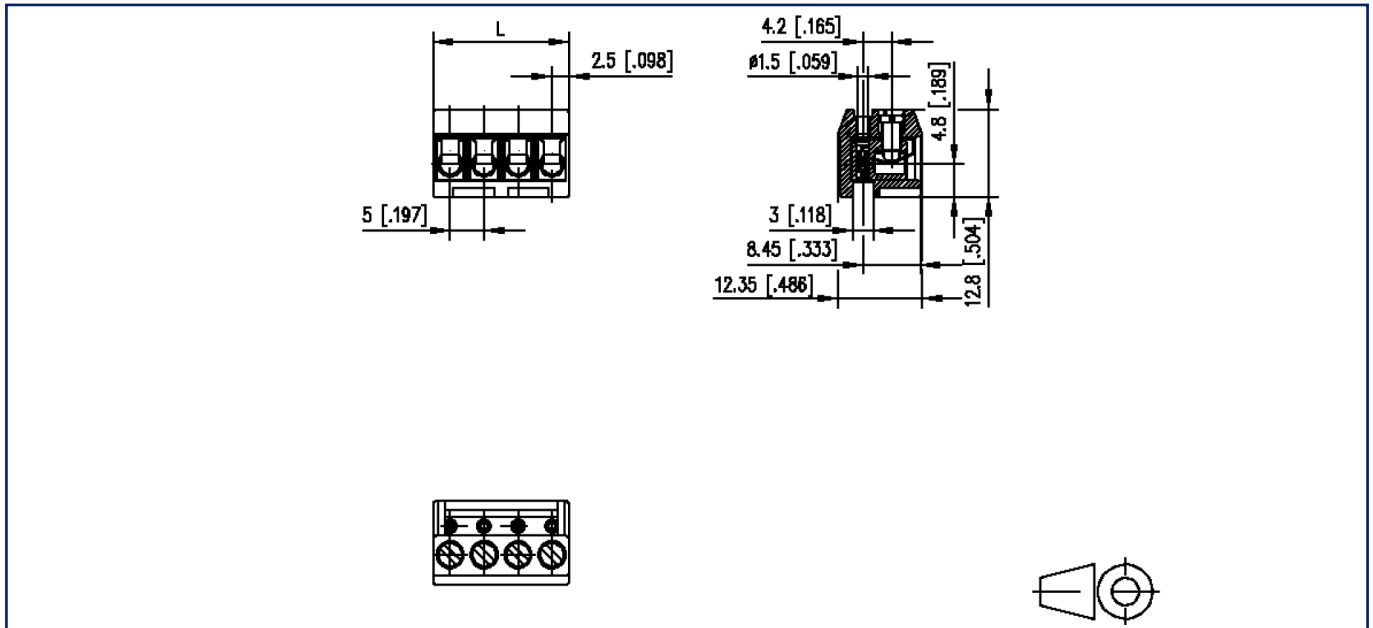
Référence
3100710929.07.2025
Version: A**Pendant**

| Référence | Désignation |
|-----------|----------------------|
| 310171 | PR015xxVBHC Type 017 |
| 310271 | PR015xxVBVC Type 027 |
| 310391 | PT055xxHBHC Type 039 |
| 310411 | PT065xxVBEN Type 041 |
| 310421 | PT065xxVBVN Type 042 |
| 314171 | PM035xxVBHC Type 417 |



Illustrations

Schéma dimensionnel à titre d'exemple



$L = (\text{Nombre de pôles} - 1) \times \text{pas} + 5 \text{ mm } [0.197]$