

Fiche de spécifications

RP02907IBWC Type 007

Page 1/6

Référence
31007207

30.06.2025

Illustrations

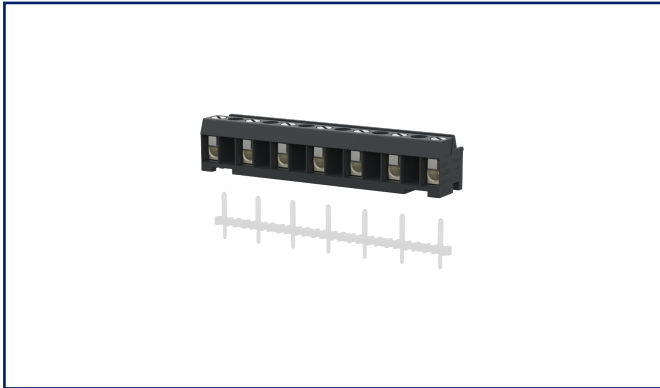
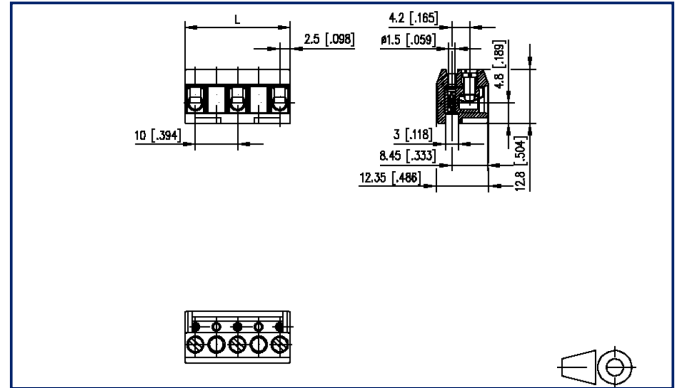


Schéma dimensionnel à titre d'exemple



Voir schéma agrandi en fin du document

Description du produit

- bornier à vis, embrochable
- pas 10,00 mm, sens de connexion horizontal 90°
- protège-fil, juxtaposable sans perte de pôle
- couleur noir



**Fiche de spécifications
RP02907IBWC Type 007**

Page 2/6

Référence
31007207

30.06.2025

Caractéristiques

Données générales			
Couple de serrage SEV	0,5 Nm		
Couple de serrage UL	4,4 lb-in		
nombre de pôles	7		
Classe d'isolation	CTI 600		
distance air/ligne fuite	7,3 mm		
Degré de protection	IP20		
Longueur de dénudage	6 mm		
Courant assigné	16 A		
Catégorie de surtension	III	III	II
Degré de pollution	3	2	2
Tension assignée	500 V	1000 V	1000 V
Tension d'essai	6 kV	6 kV	6 kV
Données de connexion			
dim câble solide AWG max	0,33 mm ² - 2,5 mm ² / AWG 22 - AWG 12		
dim câble multibr AWG max	0,33 mm ² - 2,5 mm ² / AWG 22 - AWG 12		
Certifications			
câble étendu UL	diamètre du câble étendu à AWG 30 pour câblage en usine. 2 câbles équivalents AWG 22-16 Cu monobrin/multibrin pour câblage sur site; AWG 30-16 Cu monobrin/multibrin pour câblage sur site		
 V / A / AWG	600 / 15 / 22 - 12		
approbation fichier UL	E121004		
	630 V / 6 kV / 10 A		
Matériel			
matériau isolant	PA66		
inflammibilité	V0		
matériau de contact	CuBe		
Surface de contact	Ni + Ag		
pas de vis de cage	M3		
matériau de cage	CuZnPb		
surface de cage	Cu + Ni		

© 2025 METZ CONNECT - Technische Änderungen vorbehalten! Subject to modifications! Sous réserve de modifications techniques!

Fiche de spécifications RP02907IBWC Type 007

Page 3/6

Référence
31007207

30.06.2025

Caractéristiques

pas de vis	M3
matériau de vis	8,8
surface de vis	Zn Cr(VI)-frei/free
matériau de protège-fil	CuSn
surface de protège-fil	Sn
Fil incandescent inflammabilité GWFI	960 °C selon IEC 60695-2-12
Fil incandescent Ignition GWIT	775 °C selon IEC 60695-2-13

Données Climatiques

température plafond	105 °C
température plancher	-40 °C

Général

Tolérance	ISO 2768 -mH
-----------	--------------

Note d'utilisation

Ce produit est un produit standard de METZ CONNECT. METZ CONNECT n'a pas connaissance de l'utilisation spécifique prévue des marchandises par le client ou tout autre client du client. Le client garantit qu'il a entièrement et suffisamment testé l'utilisation des biens et toutes les modifications du produit, les changements du produit ou les améliorations du produit en ce qui concerne l'utilisation spécifique prévue conformément à l'état de l'art ou de toute autre manière. À la demande de METZ CONNECT, le client soumettra et mettra à disposition des preuves significatives (par exemple, des protocoles d'essai et de laboratoire, des certifications, etc.)



Fiche de spécifications
RP02907IBWC Type 007

Page 4/6

Référence
31007207

30.06.2025

Accessoires

Référence	Désignation
710084	Bride droite pour type 07, 08
710085	Bride gauche pour type 07, 08
710121-2	Pion de codage court pour type 007
710122-2	Pion de codage long pour type 007
716846	Peigne de codage bleu pastel



Fiche de spécifications
RP02907IBWC Type 007

Page 5/6

Référence
31007207

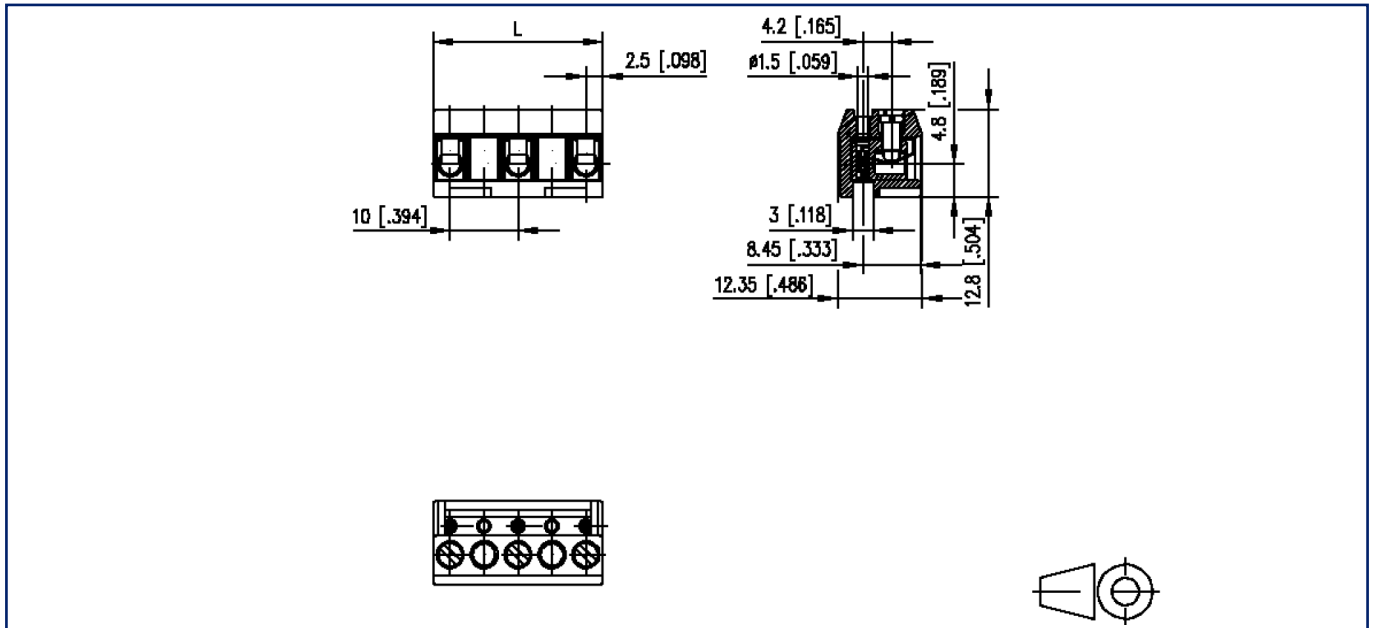
30.06.2025

Pendant

Référence	Désignation
310172	PR019xxVBHC Typ 017
310272	PR019xxVBVC Typ 027
310392	PT059xxHBHC Typ 039
310412	PT069xxVBEN Typ 041
310422	PT069xxVBVN Type 042

Illustrations

Schéma dimensionnel à titre d'exemple



$L = (\text{Nombre de pôles} - 1) \times \text{pas} + 5 \text{ mm} [0.197]$