

# Fiche de spécifications

## OpDAT modul ST SM+MM

Page 1/6

Référence  
15091001-I

EAN 4250184109754

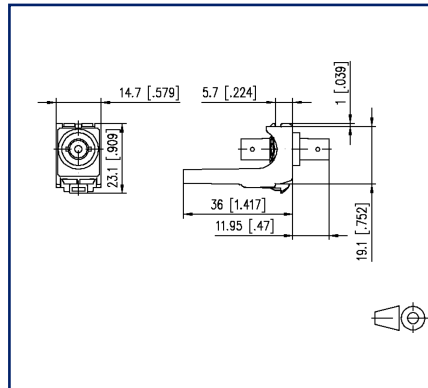
03.02.2026

Version: AC

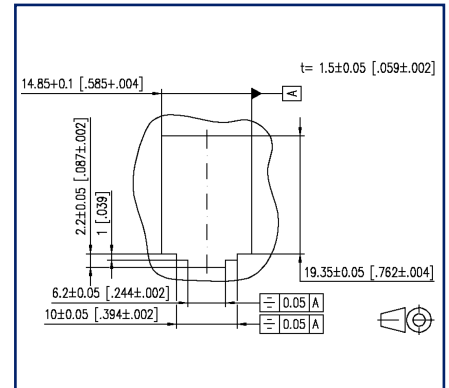
### Illustrations



Schéma dimensionnel



Découpe



Voir schéma agrandi en fin du document

### Description du produit

- Coupleur ST (céramique) avec adaptateur, convenant pour les applications Modul
- Convient parfaitement bien pour la réalisation de solutions Fiber-to-the-desk
- OpDAT modul ST convient pour les applications singlemode (SM) et multimode (MM)
- Durabilité au minimum 1000 cycles de fonctionnement



# Fiche de spécifications OpDAT modul ST SM+MM

Page 2/6

Référence  
15091001-I

EAN 4250184109754

03.02.2026

Version: AC

## Caractéristiques

### Données générales

Mesure mécanique selon MICE	M1
Mesure ingress selon MICE	I1
Mesure climatique selon MICE	C1
Mesure électromagnétique selon MICE	E3
Format	coupleur
Technique de transmission	Fibre optique
Couleur	gris clair
Dimensions	
Dimension (L x L x H)	36 mm x 14,7 mm x 23,1 mm
Dimension (L x L x H)	1,417 in. x 0,579 in. x 0,909 in.
Modularité	oui
Type de mode de la fibre	Monomode + Multimode

### Raccordements/interfaces

Interfaces de connecteurs	ST
---------------------------	----

### Informations mécaniques

Découpe	ST
Type de fixation	juxtaposable
Endurance - Nombre de cycles de connexion	min. 1000

### Matériaux et propriétés des matériaux

Matériau - Boîtier	Matière plastique
Matériau - Manchon de guidage	céramique, avec fente
Sans halogène	oui
RoHS	conforme

### Classifications

ETIM 7.0	EC000752
ETIM 8.0	EC000752
ETIM 9.0	EC000752
ETIM 10.0	EC000752



## Fiche de spécifications OpDAT modul ST SM+MM

Page 3/6

Référence  
15091001-I

EAN 4250184109754

03.02.2026

Version: AC

### Caractéristiques

#### Spécifications d'emballage

Type d'emballage 10 pc(s) / carton

#### Note d'utilisation

Ce produit est un produit standard de METZ CONNECT. METZ CONNECT n'a pas connaissance de l'utilisation spécifique prévue des marchandises par le client ou tout autre client du client. Le client garantit qu'il a entièrement et suffisamment testé l'utilisation des biens et toutes les modifications du produit, les changements du produit ou les améliorations du produit en ce qui concerne l'utilisation spécifique prévue conformément à l'état de l'art ou de toute autre manière. À la demande de METZ CONNECT, le client soumettra et mettra à disposition des preuves significatives (par exemple, des protocoles d'essai et de laboratoire, des certifications, etc.)



## Fiche de spécifications OpDAT modul ST SM+MM

Page 4/6

Référence  
15091001-I

EAN 4250184109754

03.02.2026

Version: AC

### Accessoires de

Référence	Désignation
130861-0202-E	Modul boîtier en saillie 2 ports blanc pur, non équipé
130861-0302-E	Modul boîtier en saillie 3 ports blanc pur, non équipé
130861-0402-E	Modul boîtier en saillie 4 ports blanc pur, non équipé
130861-0602-E	Modul boîtier en saillie 6 ports blanc pur, non équipé
130861-0802-E	Modul boîtier en saillie 8 ports blanc pur, non équipé
130861-1202-E	Modul boîtier en saillie 12 ports blanc pur, non équipé
130861-1602-E	Modul boîtier en saillie 16 ports blanc pur, non équipé
130861-2402-E	Modul boîtier en saillie 2x12 ports blanc pur, non équipé
130898018003-E	REGplus IRT-FF COAX F/F
1309107003-E	REGplus IP20 E-DAT modul
1309108003-E	REGplus IP20 FF E-DAT modul K
130920-00-E	Modul support de module 19 pouces 1UH 24 ports gris clair non équipé, blindé
130920-BK-E	Modul support de module 19 pouces 1UH 24 ports noir non équipé, blindé
130920-E	E-DAT modul 24x8(8) 1UH panneau de brassage Cat.6 <sub>A</sub> , gris clair
130921-00-E	Modul support de module 19 pouces 1UH 24 ports acier inox non équipé
130921-E	E-DAT modul 24x8(8) 1UH panneau de brassage Cat.6 <sub>A</sub> , acier inox
130922-00-E	Support de module 6 ports 1UH
130922-02-E	E-DAT modul 6x8(8) 3UH panneau de brassage Cat.6 <sub>A</sub>
130922-03-E	E-DAT modul 6x8(8) pour 1UH panneau de brassage Cat.6 <sub>A</sub>
130924-00-E	Modul support de module 19 pouces 1,5UH 48 ports acier inox non équipé
130924-E	E-DAT modul 48x8(8) 1,5UH panneau de brassage Cat.6 <sub>A</sub> , acier inox
130927-1200-E	SmartConnect Patchpanel 12 ports module MC
130927-1600-E	SmartConnect Patchpanel 16 ports module MC
130927-2400-E	SmartConnect Patchpanel 24 ports module MC
1309426003-E	E-DAT modul REG 1 port IP20 gris clair
1309427103-E	Modul REGplus IP20 gris clair non équipé
1309470002-I	IP44 module boîtier montage en saillie avec couvercle rabattable et serrure, blanc pur, 2 port non équipés pour module MC
1309470002KI	IP44 module boîtier montage en saillie avec couvercle rabattable et serrure, blanc pur, 2 port non équipés pour Keystone
1309470003-I	IP44 module boîtier montage en saillie avec couvercle rabattable et serrure, gris, 2 port non équipés pour module MC



## Fiche de spécifications OpDAT modul ST SM+MM

Page 5/6

Référence  
15091001-I

EAN 4250184109754

03.02.2026

Version: AC

### Accessoires de

1309470003KI	IP44 module boîtier montage en saillie avec couvercle rabattable et serrure, gris, 2 port non équipés pour Keystone
1309471002-I	Module boîtier encastré avec couvercle rabattable et serrure, blanc pur, 2 ports non équipés pour module MC
1309471002KI	Module boîtier encastré avec couvercle rabattable et serrure, blanc pur, 2 port non équipés pour Keystone
1309471003-I	Module boîtier encastré avec couvercle rabattable et serrure, gris 2 ports non équipés pour module MC
1309471003KI	Module boîtier encastré avec couvercle rabattable et serrure, gris, 2 port non équipés pour module Keystone
1309A07003-E	REGplus IP20 E-DAT modul coupleur 180°
1309A17003-E	REGplus IP20 E-DAT modul coupleur 90°
130A088003-E	REGplus IP20 FF UTPmodul Cat.5e
130A108003-E	REGplus IP20 FF UTPmodul Cat.6
130A118003-E	REGplus IP20 FF UTPmodul Cat.6 <sub>A</sub>
130B10E2E-E	Modul support de module 3UH, 7 UL 6 ports acier inox non équipé
130B117003-E	REGplus IP20 C6 <sub>A</sub> modul 180°M
130B11P0-BK-E	C6 <sub>A</sub> modul 24 ports 180°M 1UH, noir
130B11P0-E	C6 <sub>A</sub> modul 24 ports 180°M 1UH, gris
130B11P1-E	C6 <sub>A</sub> modul 24 ports 180°M 1UH acier inox
130B11P4-E	C6 <sub>A</sub> modul 48 ports 180°M 1,5UH acier inox
130B127003-E	REGplus IP20 C6 <sub>A</sub> modul 270°M
130B218003-E	REGplus IP20 FF C6 <sub>A</sub> modul 180°K
130B228003-E	REGplus IP20 FF C6 <sub>A</sub> modul 270°K
130D2CBU4-E	DCCS2 groupe d'assemblage 4 ports non équipé



Fiche de spécifications  
OpDAT modul ST SM+MM

Page 6/6

Référence  
15091001-I

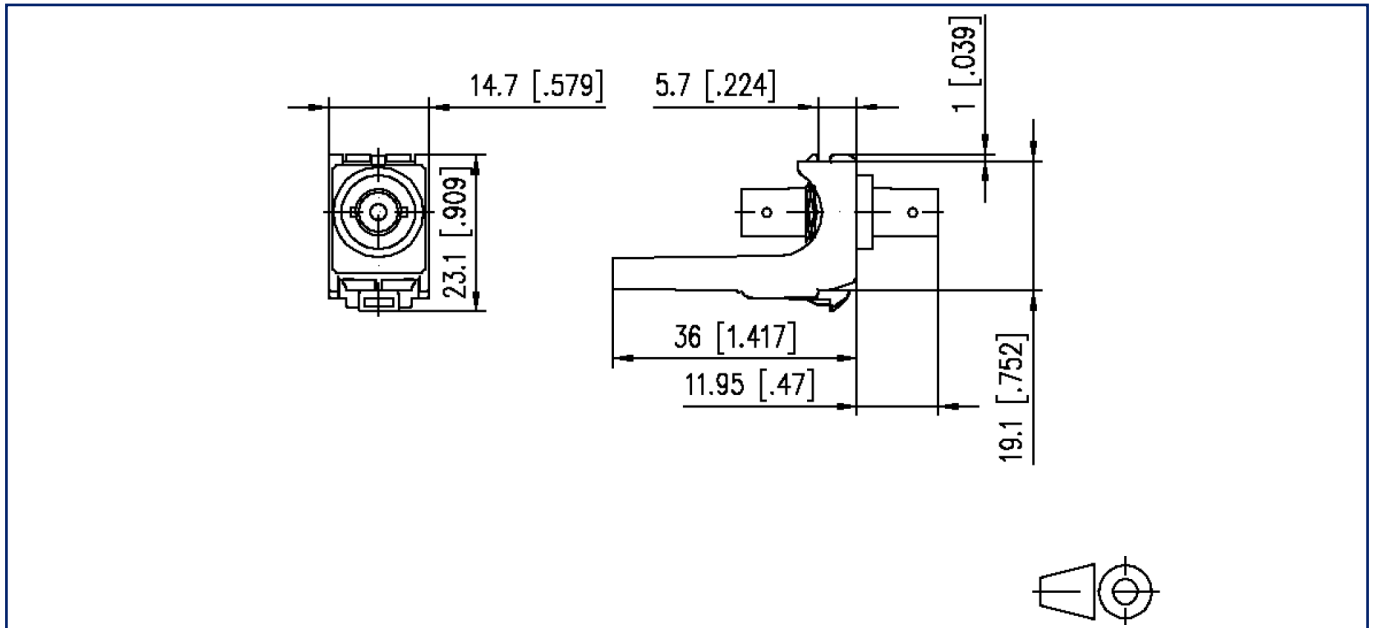
EAN 4250184109754

03.02.2026

Version: AC

Illustrations

Schéma dimensionnel



Découpe

