

Fiche de spécifications

REGplus IRT-FF COAX F/F

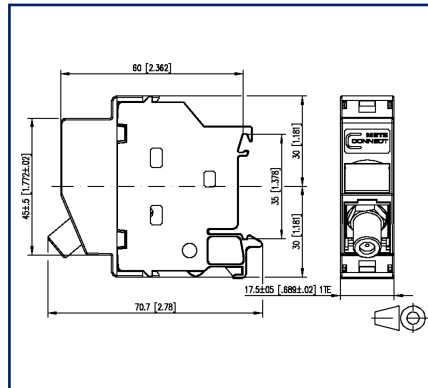
Page 1/6

Référence
130898018003-E
EAN 4251394685922
09.07.2025
Version: C

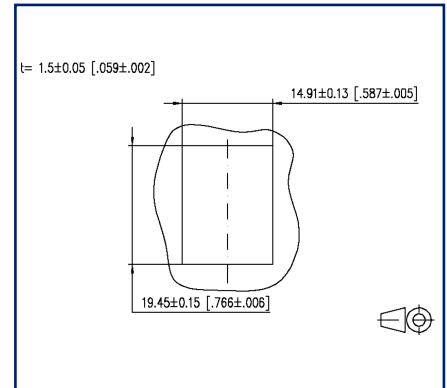
Illustrations



Schéma dimensionnel



Découpe



Voir schéma agrandi en fin du document

Description du produit

- unité de raccordement pour montage sur rail DIN TH35 selon DIN EN 60715 dans des répartiteurs électriques pour l'installation du bâtiment et industrielle
- nouvelle technologie METZ CONNECT IRT-FF, emballée sans film plastique (Installation ready technology - foil free)
- équipé d'un coupleur KOAX F/F pour fiche F des deux côtés
- coupleur de passage de 75 ohms
- sans éléments de finition et de couplage
- compatible avec le canal retour
- avec contacts dorés à 4 doigts
- atténuation du retour 30 dB de 3 à 2000 MHz
- sens d'enfichage incliné de 45° vers le bas
- la largeur de 1TE permet d'installer jusqu'à 12 REGplus dans des répartiteurs électriques standard



Fiche de spécifications REGplus IRT-FF COAX F/F

Page 2/6

Référence
130898018003-E
EAN 4251394685922
09.07.2025
Version: C

Caractéristiques

Données générales

Domaines d'application	zones de bureaux
Mesure mécanique selon MICE	M1
Mesure ingress selon MICE	I1
Mesure climatique selon MICE	C1
Mesure électromagnétique selon MICE	E1
Format	Boîtier de raccordement
Type de montage	Rail DIN TH35
Blindage	blindé
Technique de transmission	Coax
Couleur	gris clair
Dimensions	
Dimension (L x L x H)	70,7 mm x 17,5 mm x 60 mm
Dimension (L x L x H)	2,783 in. x 0,689 in. x 2,362 in.
Possibilité d'étiquetage	porte-étiquette avec étiquette

Raccordements/interfaces

Connectique interface 1	Connecteur femelle F
Connectique interface 2	Connecteur femelle F
Nombre de ports interface 1	1
Nombre de ports interface 2	1
Nombre de ports équipés interface 1	1
Nombre de ports équipés interface 2	1

Matériaux et propriétés des matériaux

Matériau - Cache(s)	PA66
Matériau - Partie inférieure du boîtier	PA66
Matériau - Porte étiquette	ABS, transparent
RoHS	conforme



Fiche de spécifications REGplus IRT-FF COAX F/F

Page 3/6

Référence
130898018003-E
EAN 4251394685922
09.07.2025
Version: C

Caractéristiques

Conditions d'environnement

Température (min. - max.)

Température - Stockage °C	-40 °C - 70 °C
Température - Stockage °F	-40 °F - 158 °F
Température - Service °C	-40 °C - 70 °C
Température - Service °F	-40 °F - 158 °F

Classifications

ETIM 7.0	EC001024
ETIM 8.0	EC001024
ETIM 9.0	EC001024
ETIM 10.0	EC001024

Spécifications d'emballage

Type d'emballage 20 pc(s) / carton

Note d'utilisation

Ce produit est un produit standard de METZ CONNECT. METZ CONNECT n'a pas connaissance de l'utilisation spécifique prévue des marchandises par le client ou tout autre client du client. Le client garantit qu'il a entièrement et suffisamment testé l'utilisation des biens et toutes les modifications du produit, les changements du produit ou les améliorations du produit en ce qui concerne l'utilisation spécifique prévue conformément à l'état de l'art ou de toute autre manière. À la demande de METZ CONNECT, le client soumettra et mettra à disposition des preuves significatives (par exemple, des protocoles d'essai et de laboratoire, des certifications, etc.)



Fiche de spécifications REGplus IRT-FF COAX F/F

Page 4/6

Référence
130898018003-E
EAN 4251394685922
09.07.2025
Version: C

Accessoires

Référence	Désignation
130898-00-I	BLIND module de remplissage gris clair
130898-00-RW-I	BLIND module de remplissage blanc pur
130898-01-I	COAX modul connecteur femelle F / femelle F
130898-02-I	COAX modul connecteur femelle IEC / femelle F
130898-03-I	COAX modul connecteur mâle IEC / femelle F
130908-I-B1	UAE modul Cat.5e blanc
130909-I	UAE modul Cat.6 jack blanc
130910-DNV	E-DAT modul Cat.6 _A 8(8) connecteur femelle DNV
130910-I	E-DAT modul Cat.6 _A 8(8) connecteur femelle
130910-I-B1	E-DAT modul Cat.6 _A 8(8) connecteur femelle, T568B
130910-Z	E-DAT modul Cat.6 _A 8(8) connecteur femelle, (12 pcs)
1309A0-I	E-DAT modul coupleur 8(8) 180° classe E _A
1309A1-I	E-DAT modul coupleur 8(8) 90° classe E _A
130A11-29-I	UAE modul 8(8) Cat.6 _A noir
130A11-I	UAE modul 8(8) Cat.6 _A blanc
130B11-25-E	25Gmodul
130B11-25-Z	25Gmodul (12 pcs)
130B11-DNV	C6 _A modul 180° connecteur femelle DNV
130B11-E	C6 _A modul 180° connecteur femelle
130B11-Z	C6 _A modul 180° jack (12 pcs)
130B12-DNV	C6 _A modul 270° connecteur femelle DNV
130B12-E	C6 _A modul 270° connecteur femelle
15091001-I	OpDAT modul ST OS2
15091071-I	OpDAT modul LC-Duplex OS2
15091072-I	OpDAT modul LC-Duplex OM3
15091075-I	OpDAT modul LC-Duplex OM4
15091076-I	OpDAT modul LC-Duplex APC OS2
1509107B-I	OpDAT modul LC-Duplex MM
816979-0103-I	Clapets anti-poussière pour Modul panneaux de brassage subway / REG gris
816979-0105-I	Clapets anti-poussière pour Modul panneaux de brassage subway / REG jaune
816979-0106-I	Clapets anti-poussière pour Modul panneaux de brassage subway / REG bleu

**Fiche de spécifications
REGplus IRT-FF COAX F/F**

Page 5/6

Référence
130898018003-E
EAN 4251394685922
09.07.2025
Version: C**Accessoires**

816979-0107-I	Clapets anti-poussière pour Modul panneaux de brassage subway / REG vert
816979-0108-I	Clapets anti-poussière pour Modul panneaux de brassage subway / REG rouge
899011-01	Feuille d'étiquettes pour panneaux de brassage / REG Modul



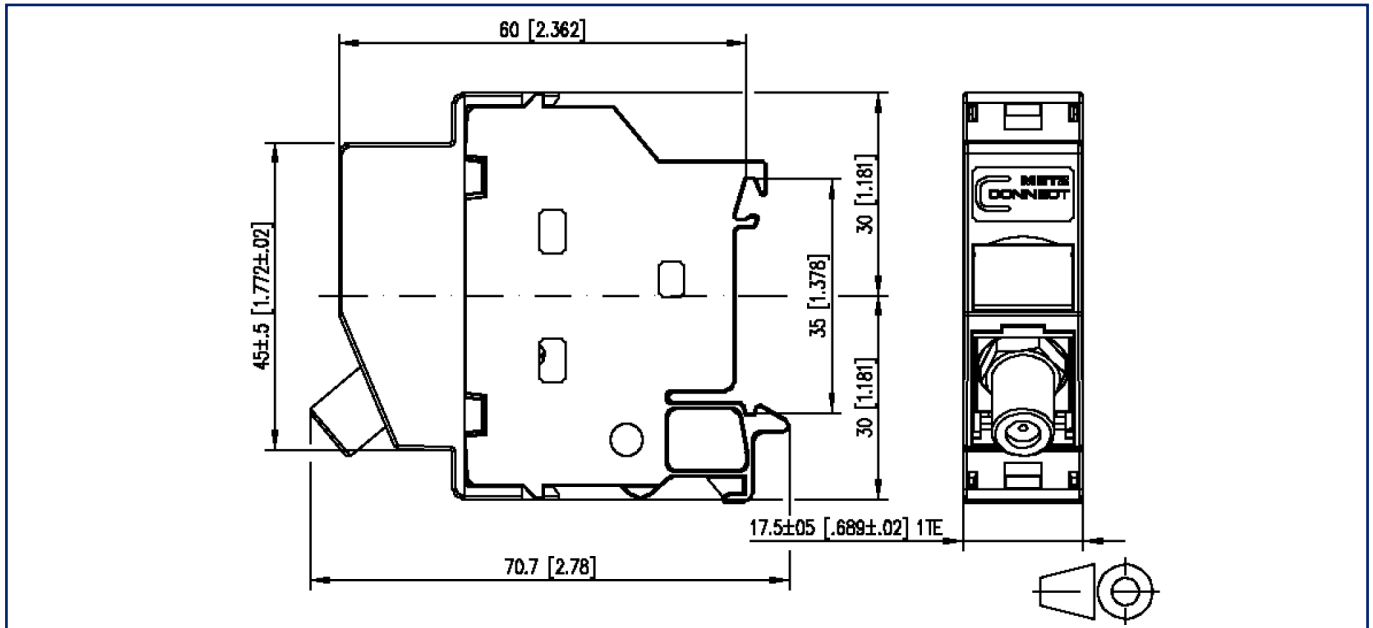
**Fiche de spécifications
REGplus IRT-FF COAX F/F**

Page 6/6

Référence
130898018003-E
EAN 4251394685922
09.07.2025
Version: C

Illustrations

Schéma dimensionnel



Découpe

