

# Fiche de spécifications

## PR01502VBHC Type 017

Page 1/6

Référence  
31017102

17.03.2026  
Version: A

### Illustrations

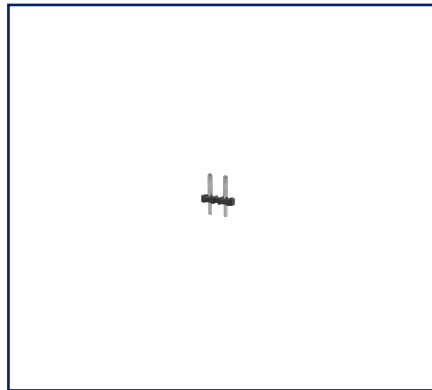


Schéma dimensionnel à titre d'exemple

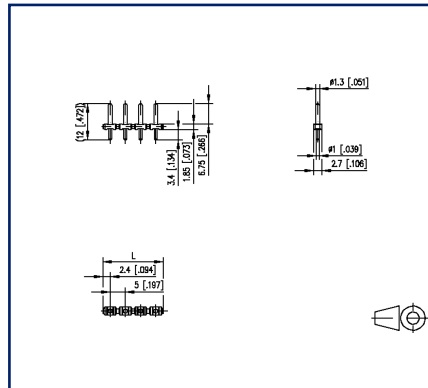
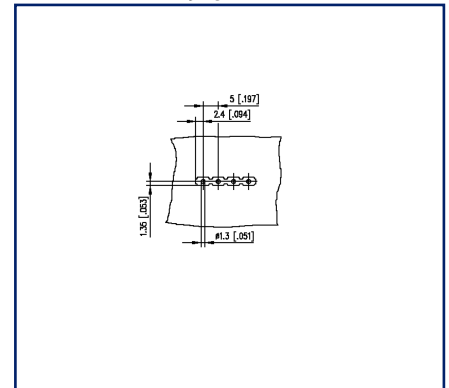


Schéma de perçage à titre d'exemple



Voir schéma agrandi en fin du document

### Description du produit

- embase à picots, soudable, convient pour THR
- pas 5,00 mm, sens de connexion vertical 0°
- juxtaposable sans perte de pôle
- couleur noir
- emballage Tape & Reel possibles



**Fiche de spécifications  
PR01502VBHC Type 017**

Page 2/6

Référence  
31017102

17.03.2026  
Version: A

**Caractéristiques**

Données générales			
Longueur picot soudable	3,4 mm		
nombre de pôles	2		
Classe d'isolation	CTI 400		
distance air/ligne fuite	3,7 mm		
Degré de protection	IP00		
Courant assigné	10 A		
Catégorie de surtension	III	III	II
Degré de pollution	3	2	2
Tension assignée	250 V	500 V	500 V
Tension d'essai	4 kV	4 kV	4 kV
Certifications			
 V / A	300 / 15		
approbation fichier UL	E121004		
	250 V / 4 kV / 10 A / 1,0 mm		
Matériel			
matériau isolant	PA		
inflammabilité	V0		
matériau de picot	CuZnPb		
surface de picot	Ni + Ag		
Fil incandescent inflammabilité GWFI	960 °C selon IEC 60695-2-12		
Fil incandescent Ignition GWIT	775 °C selon IEC 60695-2-13		
Données Climatiques			
température plafond	105 °C		
température plancher	-40 °C		
Général			
Tolérance	ISO 2768 -mH		
Soudabilité	apte au reflow		
Note d'utilisation			

© 2026 METZ CONNECT - Technische Änderungen vorbehalten! Subject to modifications! Sous réserve de modifications techniques!

## Fiche de spécifications PR01502VBHC Type 017

Page 3/6

Référence  
3101710217.03.2026  
Version: A

### Caractéristiques

Ce produit est un produit standard de METZ CONNECT. METZ CONNECT n'a pas connaissance de l'utilisation spécifique prévue des marchandises par le client ou tout autre client du client. Le client garantit qu'il a entièrement et suffisamment testé l'utilisation des biens et toutes les modifications du produit, les changements du produit ou les améliorations du produit en ce qui concerne l'utilisation spécifique prévue conformément à l'état de l'art ou de toute autre manière. À la demande de METZ CONNECT, le client soumettra et mettra à disposition des preuves significatives (par exemple, des protocoles d'essai et de laboratoire, des certifications, etc.)



**Fiche de spécifications**  
**PR01502VBHC Type 017**

Page 4/6

**Référence**  
**31017102**17.03.2026  
Version: A**Pendant de**

Référence	Désignation
31007102	RP02502IBWC Typ 007
31107102	RP02502HBWC Type 107
709002	Tape_017_15.5_3pol_32mm CT2403 CL5 25B6 L14 W32 Tape_017_32mm
ASP0250204-001	SP02502HDNC ASP0250204-001



**Fiche de spécifications  
PR01502VBHC Type 017**

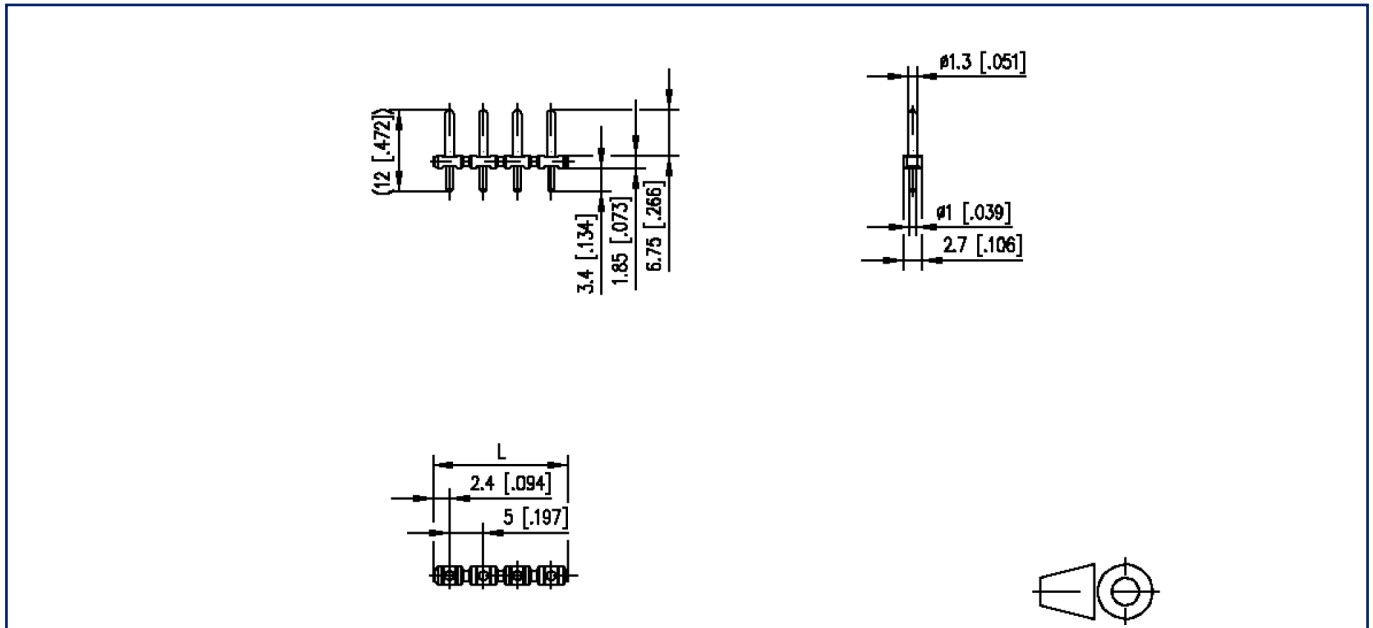
Page 5/6

Référence  
31017102

17.03.2026  
Version: A

**Illustrations**

Schéma dimensionnel à titre d'exemple



$L = (\text{Nombre de pôles} - 1) \times \text{pas} + 4.8 \text{ mm} [0.189]$

**Fiche de spécifications**  
**PR01502VBHC Type 017**

Page 6/6

Référence  
31017102

17.03.2026  
Version: A

**Illustrations**

Schéma de perçage à titre d'exemple

