

Fiche de spécifications

KRS-E08 HR3 24 V CA/CC

Page 1/6

Référence
110665

EAN 4250184122951

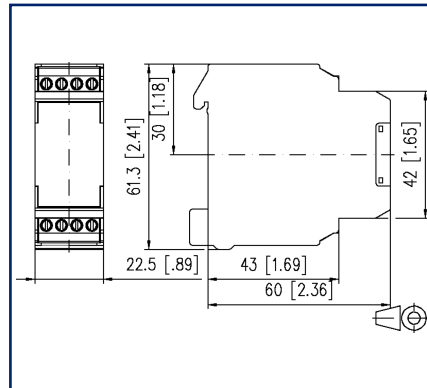
18.08.2025

Version: I

Illustrations



Schéma dimensionnel



Raccordements

A1	B1	Y	A2
A1 - A2 tension de service 24 V AC/DC			
B1 - B2 signal de retour manuel			
YR signal d'entrée			
11 - 12 - 24 contact de sortie 1 inverseur			
24	11	12	B2

Voir schéma agrandi en fin du document

Description du produit

Le commutateur de seuil sert à commuter des agrégats, des pompes, des ventilateurs, des brûleurs etc. Dès que la tension d'entrée atteint le seuil de commutation, le relais s'enclenche. Si la tension d'entrée tombe sous le seuil de coupure du circuit, le relais se déclenche de nouveau. Le module est conçu pour une commande à deux allures via un signal de commande analogique de 0 à 10 V CC.

- Raccordement avec borniers à vis
- Signal de commande 0 V CC = allure 1 active
- Signal de commande 5 V CC = aucune allure active (ARRÊT)
- Signal de commande 10 V CC = allure 2 active
- avec fonction de commande manuelle

Fiche de spécifications
KRS-E08 HR3 24 V CA/CC

Page 2/6

Référence
110665

EAN 4250184122951

18.08.2025

Version: I

Caractéristiques

Alimentation	
Tension de service	24 V CA/CC -10% ... +10%
Consommation électrique AC (max)	100 mA
Consommation électrique DC (max)	35 mA
Fonctionnement permanent	100 %
Réponse typique	20 ms
Durée de retombée typique	20 ms
Fonction de commande manuelle	
Endurance mécanique	3x10 ⁴ commutations
Capacité de commutation (max)	24 V CA/CC / 1 A
Entrées	
Consommation	
Consommation à 10 V DC	1 mA
Sorties	
Contacts	1 inverseur avec position 0
Matériau du contact	AgSnO ₂
Tension de commutation (max.)	250 V CA
Courant continu	4 A
Fréquence de commutation	1200 cycles de fonctionnement/h
Pouvoir de coupure (charge résistive)	
Durée de vie mécanique	1x10 ⁷ cycles de fonctionnement
Durée de vie électrique	1x10 ⁵ cycles de fonctionnement
Affichage	Allure 1: DEL jaune, Allure 2: DEL verte
Bobine d'isolation - jeu de contacts	
Tension nominale du système d'alimentation électrique	230 / 400 V CA
Catégorie de surtension	III II
Degré d'encrassement	2 2
Tension d'essai	4 kV 2,5 kV
Forme d'isolation	isolation basique isolation renforcée

© 2025 METZ CONNECT - Technische Änderungen vorbehalten! Subject to modifications! Sous réserve de modifications techniques!

Fiche de spécifications
KRS-E08 HR3 24 V CA/CC

Page 3/6

Référence
110665

EAN 4250184122951

18.08.2025

Version: I

Caractéristiques

Boîtier

Dimensions

Dimension (L x H x P)	22,5 mm x 61,3 mm x 60 mm
Dimension (L x H x P)	0,886 in. x 2,413 in. x 2,362 in.
Poids	70 g
Type de montage	Rail DIN TH35
Position de montage	tout
Juxtaposition	sans espacement
Type de connexion	Borniers à vis

Borniers

Section de raccordement solide	0,34 mm ² - 2,5 mm ² / AWG 22-12
Section de raccordement multibrins	0,25 mm ² - 2,5 mm ² / AWG 22-12
Section de raccordement avec embout de fil	0,25 mm ² - 2,5 mm ² / AWG 22-12
Couple de la vis (max)	0,5 Nm
Longueur de dénudage (min)	8 mm

Matériel

Matériau - Boîtier	Polyamid 6.6 V0
Couleur	gris
Matériau - blocs de jonction	Polyamid 6.6 V0
Matériau - Cache	Polyamid 6.6 V0

Degré de protection selon IEC 60529

Degré de protection - boîtier (selon IEC 60529)	IP40
Degré de protection - borniers (selon IEC 60529)	IP20

Données Climatiques

Service

Température - Service °C	-10 °C - 50 °C
Température - Service °F	14 °F - 122 °F
Humidité relative	max. 85 % non condensé

Stockage

Température - Stockage °C	-25 °C - 70 °C
Température - Stockage °F	-13 °F - 158 °F

Fiche de spécifications KRS-E08 HR3 24 V CA/CC

Page 4/6

Référence
110665

EAN 4250184122951

18.08.2025

Version: I

Caractéristiques

Perte de puissance

Perte de puissance (typique)	1,2 W
------------------------------	-------

Classifications

ETIM 7.0	EC001437
ETIM 8.0	EC001437
ETIM 9.0	EC001437
ETIM 10.0	EC001437

Note d'utilisation

Ce produit est un produit standard de METZ CONNECT. METZ CONNECT n'a pas connaissance de l'utilisation spécifique prévue des marchandises par le client ou tout autre client du client. Le client garantit qu'il a entièrement et suffisamment testé l'utilisation des biens et toutes les modifications du produit, les changements du produit ou les améliorations du produit en ce qui concerne l'utilisation spécifique prévue conformément à l'état de l'art ou de toute autre manière. À la demande de METZ CONNECT, le client soumettra et mettra à disposition des preuves significatives (par exemple, des protocoles d'essai et de laboratoire, des certifications, etc.)



Fiche de spécifications
KRS-E08 HR3 24 V CA/CC

Page 5/6

Référence
110665

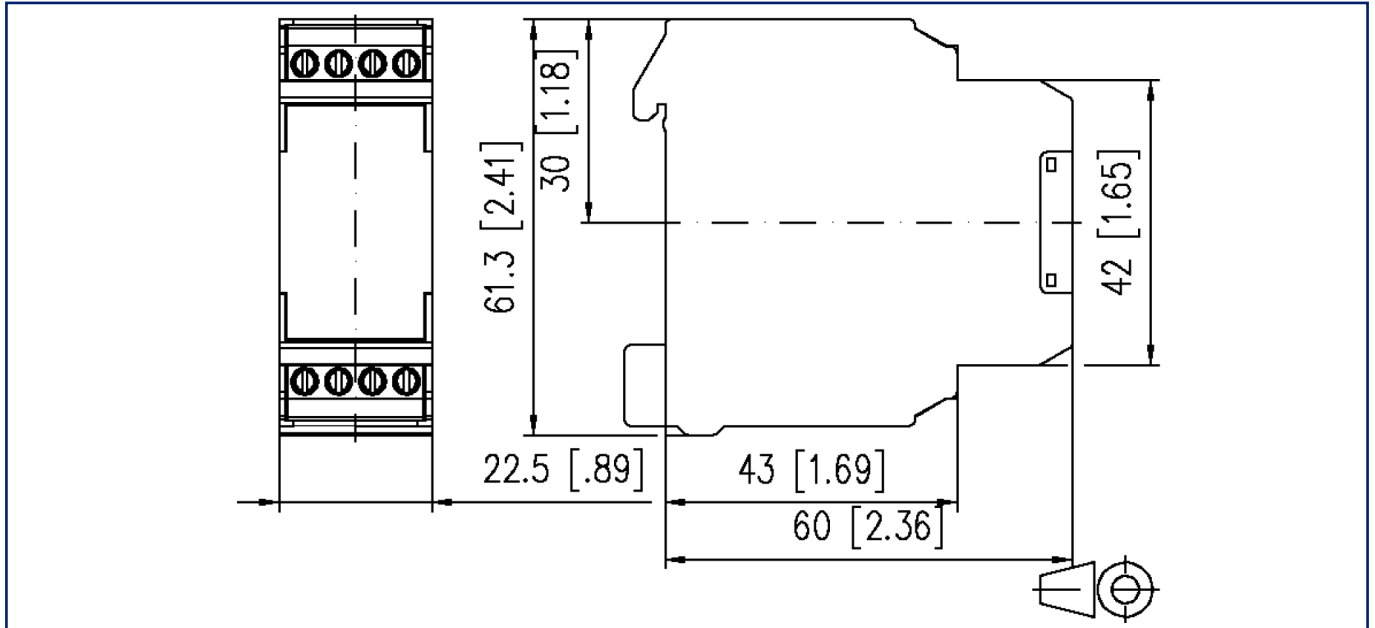
EAN 4250184122951

18.08.2025

Version: I

Illustrations

Schéma dimensionnel



Raccordements

A1	B1	Y	A2	A1 - A2 tension de service 24 V AC/DC B1 - B2 signal de retour manuel YR signal d'entrée 11 - 12 - 24 contact de sortie 1 inverseur
24	11	12	B2	

Fiche de spécifications
KRS-E08 HR3 24 V CA/CC

Page 6/6

Référence
110665

EAN 4250184122951

18.08.2025

Version: I

Illustrations

Schéma de circuit

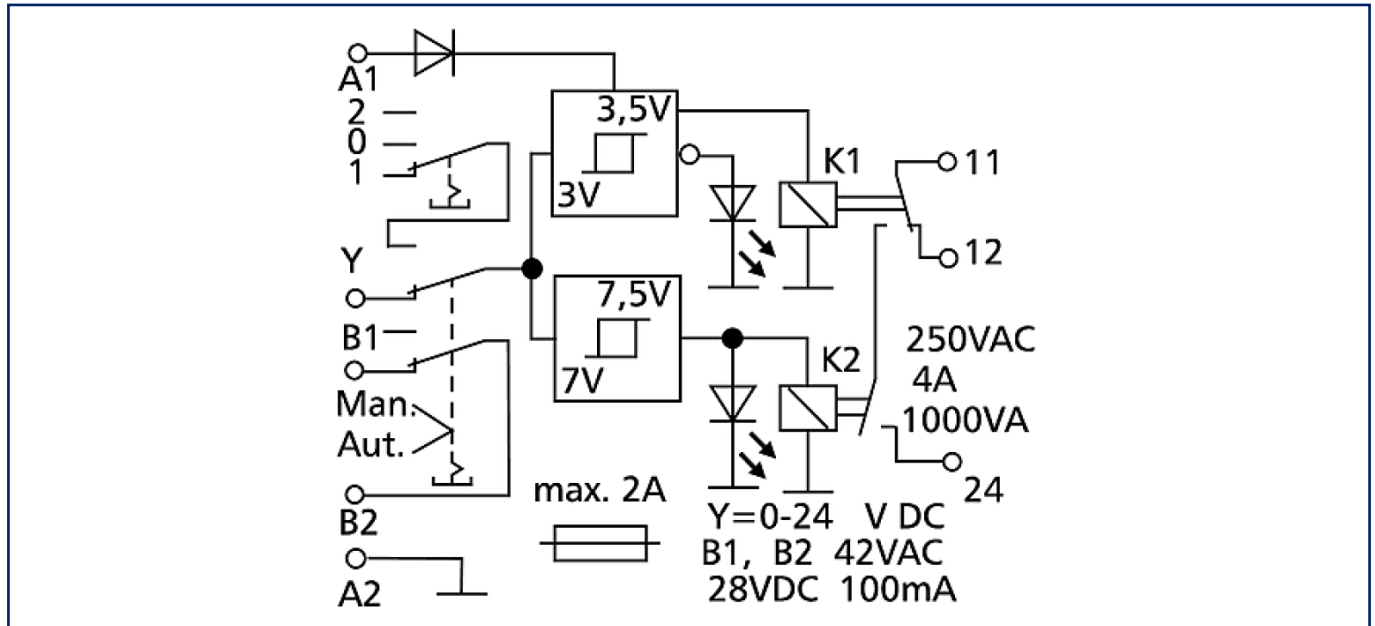


Diagramme fonctionnel

