

Fiche de spécifications

OpDAT slide² panneau de brassage splice 12xE2000-S APC OS2 noir

Page 1/5

Référence
1504695912-C

EAN 4251394685045

26.03.2026

Version: A

Illustrations

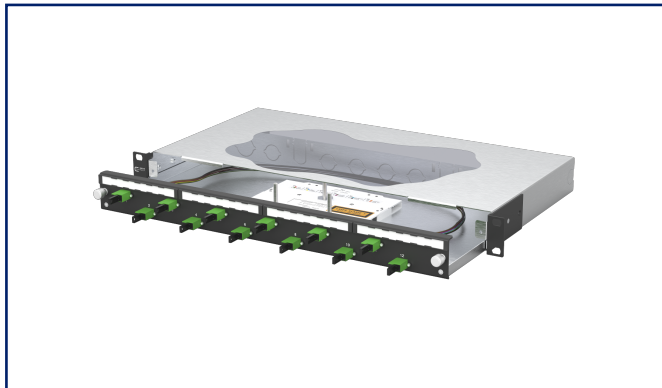
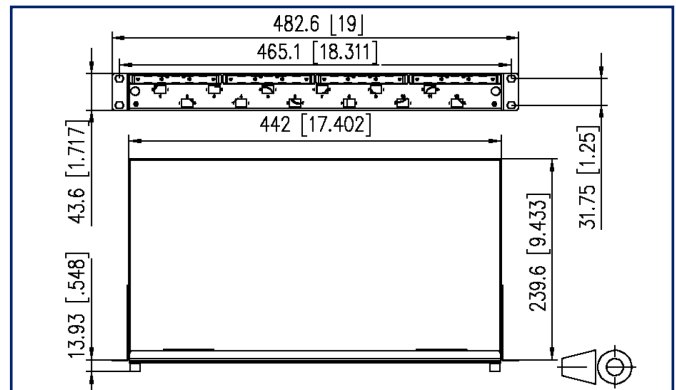


Schéma dimensionnel



Voir schéma agrandi en fin du document

Description du produit

- Panneau de brassage 19 pouces, 1UH avec tiroir coulissant
- Équipé de 12 connecteurs E2000-S et de 12 pigtaills E2000-S APC OS2
- Disposition décalée de l'accouplement pour une manipulation facile
- Pigtaills insérés et déposés dans une cassette d'épissure standard avec supports d'épissure à sertir
- Pigtail contrôlé visuellement et inséré dans les coupleurs
- Codage couleur selon IEC 60304
- Fermeture à baïonnette métallique sans outil pour verrouiller le tiroir
- Le tiroir peut être basculé et entièrement retiré pour faciliter le montage (blocage de l'extraction)
- Réglable en profondeur de 30 mm
- Panneau frontal avec champ d'inscription
- Panneau frontal revêtues par poudre en noir RAL 9005
- Plusieurs possibilités d'entrée de câbles à l'arrière : 6xM20 ; 2xM25 ; 2xPréco découpes de montage



Fiche de spécifications
OpDAT slide² panneau de brassage splice
12xE2000-S APC OS2 noir

Page 2/5

Référence
1504695912-C
EAN 4251394685045
 26.03.2026
 Version: A

Caractéristiques

Données générales

Domaines d'application	centre de données zones de bureaux câblage structuré des bâtiments à l'intérieur Services de construction distribués
Format	Coulissant
Type de montage	vissable
Technique de transmission	Fibre optique
Numérotation des ports	oui
Couleur de boîtier	métal
Couleur de plaque frontale	RAL 9005 - noir
Couleur de coupleur	verte
Dimensions	
Dimension (L x L x H)	244 mm x 482 mm x 47 mm
Dimension (L x L x H)	9,606 in. x 18,976 in. x 1,85 in.
Pouces	19 pouces
Unité de hauteur	1UH
Profondeur d'encastrement	240 mm
Profondeur d'encastrement	9,449 in.
Nombre de câbles / de brins	12
Type de câble	pigtail(s)
Classe de fibre	OS2
Type de mode de la fibre	Monomode
Type de polissage	APC (Angled Physical Contact)
Structure d'une fibre	9/125 µm
Possibilité d'étiquetage	étiquette d'inscription

Raccordements/interfaces

Type de coupleur	E2000-S
Interface de coupleur à l'extérieur	E2000-S
Interface de coupleur à l'intérieur	E2000-S
Nombre de coupleurs	12
Nombre de découpes plaque frontale	12
Accès ou départ de câble	plusieurs possibilités d'entrée de câble à l'arrière

Fiche de spécifications

OpDAT slide² panneau de brassage splice

12xE2000-S APC OS2 noir

Page 3/5

Référence
1504695912-C

EAN 4251394685045

26.03.2026

Version: A

Caractéristiques

Propriétés optiques

Perte d'insertion	max. 0,3 dB
Atténuation de retour	min. 65 dB

Informations mécaniques

Découpe	SC-S/LC-D/E2000-S
Type de connecteur	simplex
Endurance - Nombre de cycles de connexion	min. 1000
décharge de traction	en option

Matériaux et propriétés des matériaux

Matériau - Boîtier	tôle d'acier
Matériau - Boîtier, surface	Zn (zinc)
Matériau - Plaque frontale	tôle d'acier
Matériau - Plaque frontale, surface	peinte par poudrage
Matériau - Manchon de guidage	céramique, avec fente
Matériau - Boîtier du coupleur	Matière plastique
RoHS	conforme, certificat voir informations complémentaires
REACH	conforme, 7439-92-1 – lead

Classifications

ETIM 8.0	EC001130
ETIM 9.0	EC001130
ETIM 10.0	EC001130

Spécifications d'emballage

Type d'emballage	1 pc(s) / carton
------------------	------------------

Note d'utilisation

Ce produit est un produit standard de METZ CONNECT. METZ CONNECT n'a pas connaissance de l'utilisation spécifique prévue des marchandises par le client ou tout autre client du client. Le client garantit qu'il a entièrement et suffisamment testé l'utilisation des biens et toutes les modifications du produit, les changements du produit ou les améliorations du produit en ce qui concerne l'utilisation spécifique prévue conformément à l'état de l'art ou de toute autre manière. À la demande de METZ CONNECT, le client soumettra et mettra à disposition des preuves significatives (par exemple, des protocoles d'essai et de laboratoire, des certifications, etc.)

Fiche de spécifications
OpDAT slide² panneau de brassage splice
12xE2000-S APC OS2 noir

Page 4/5

Référence
1504695912-C

EAN 4251394685045

26.03.2026

Version: A

Accessoires

Référence	Désignation
150240M20Z-E	OpDAT décharge de traction M20
150240M25Z-E	OpDAT décharge de traction M25
150240Z20Z-E	OpDAT décharge de traction pour M20
1509010000-E	OpDAT cassette d'épissures pour 12 épissures, non équipé
1509010000-I	OpDAT cassette d'épissures pour 12 épissures, non équipé (10 pcs)
1509010001-E	OpDAT cassette d'épissures avec 1 épissures Crimp
1509010002-E	OpDAT cassette d'épissures avec 2 et amenée de câble
15090200-E	OpDAT couvercle pour cassette d'épissures
15090200-I	OpDAT couvercle pour cassette d'épissures (10 pcs)



Fiche de spécifications
OpDAT slide² panneau de brassage splice
12xE2000-S APC OS2 noir

Page 5/5

Référence
1504695912-C

EAN 4251394685045

26.03.2026

Version: A

Illustrations

Schéma dimensionnel

