

Fiche de spécifications

OpDAT slide² panneau de brassage splice 24xST-D OM3 gris

Page 1/6

Référence
150465D124-E

EAN 4251394684239

26.03.2026

Version: A

Illustrations

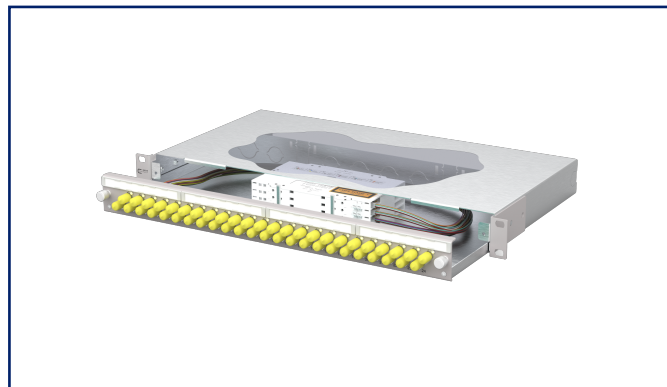
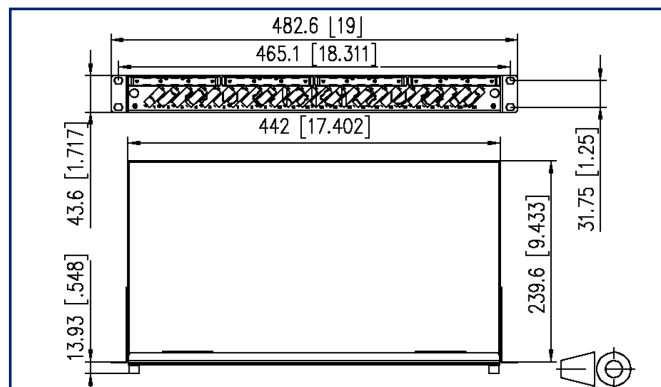


Schéma dimensionnel



Voir schéma agrandi en fin du document

Description du produit

- Panneau de brassage 19 pouces, 1UH avec tiroir coulissant
- Équipé de 24 coupleurs de métal ST-D et de 48 pigtails ST OM3
- Disposition de l'accouplement en oblique
- Pigtails insérés et déposés dans une cassette d'épissure standard avec supports d'épissure à serrer
- Pigtail contrôlé visuellement et inséré dans les coupleurs
- Codage couleur selon IEC 60304
- Fermeture à baïonnette métallique sans outil pour verrouiller le tiroir
- Le tiroir peut être basculé et entièrement retiré pour faciliter le montage (blocage de l'extraction)
- Réglable en profondeur de 30 mm
- Panneau frontal avec champ d'inscription
- Panneau frontal revêtu par poudre en gris RAL 7035
- Plusieurs possibilités d'entrée de câbles à l'arrière: 6xM20; 2xM25; 2xPréco découpes de montage confectionnés



Fiche de spécifications

OpDAT slide² panneau de brassage splice

24xST-D OM3 gris

Page 2/6

Référence
150465D124-E

EAN 4251394684239

26.03.2026

Version: A

Caractéristiques

Données générales

| | |
|-----------------------------|---|
| Domaines d'application | centre de données zones de bureaux câblage structuré des bâtiments à l'intérieur Services de construction distribués |
| Format | Coulissant |
| Type de montage | vissable |
| Technique de transmission | Fibre optique |
| Numérotation des ports | oui |
| Couleur de boîtier | métal |
| Couleur de plaque frontale | RAL 7035 - gris clair |
| Couleur de coupleur | métal |
| Dimensions | |
| Dimension (L x L x H) | 244 mm x 482 mm x 47 mm |
| Dimension (L x L x H) | 9,606 in. x 18,976 in. x 1,85 in. |
| Pouces | 19 pouces |
| Unité de hauteur | 1UH |
| Profondeur d'encastrement | 240 mm |
| Profondeur d'encastrement | 9,449 in. |
| Nombre de câbles / de brins | 48 |
| Type de câble | pigtail(s) |
| Classe de fibre | OM3 |
| Type de mode de la fibre | Multimode |
| Type de polissage | PC (Physical Contact) |
| Structure d'une fibre | 50/125 µm |
| Possibilité d'étiquetage | étiquette d'inscription |

Raccordements/interfaces

| | |
|-------------------------------------|--|
| Type de coupleur | ST-D |
| Interface de coupleur à l'extérieur | ST-D |
| Interface de coupleur à l'intérieur | ST-D |
| Nombre de coupleurs | 24 |
| Nombre de découpes plaque frontale | 24 |
| Accès ou départ de câble | plusieurs possibilités d'entrée de câble à l'arrière |

Fiche de spécifications
OpDAT slide² panneau de brassage splice
24xST-D OM3 gris

Page 3/6

Référence
150465D124-E
EAN 4251394684239
 26.03.2026
 Version: A

Caractéristiques

Propriétés optiques

| | |
|-----------------------|-------------|
| Perte d'insertion | max. 0,4 dB |
| Atténuation de retour | min. 35 dB |

Informations mécaniques

| | |
|--------------------|----------------|
| Découpe | SC-D/LC-Q/ST-D |
| Type de connecteur | duplex |

Matériaux et propriétés des matériaux

| | |
|-------------------------------------|--|
| Matériau - Boîtier | tôle d'acier |
| Matériau - Boîtier, surface | Zn (zinc) |
| Matériau - Plaque frontale | tôle d'acier |
| Matériau - Plaque frontale, surface | peinte par poudrage |
| Matériau - Manchon de guidage | céramique, avec fente |
| Matériau - Boîtier du coupleur | métal |
| RoHS | conforme, certificat voir informations complémentaires |
| REACH | conforme, 7439-92-1 – lead |

Normes/Réglémentations

| | |
|---|-----------------------------|
| Interfaces de connecteurs à FO | ST - IEC 61754-2 |
| Norme de fibre | ISO/IEC 60793-2-10 (A1-OM3) |
| Fibres optiques - Dispositifs d'interconnexion et composants passifs - méthodes essentielles d'essai et de mesure | |
| Eléments de liaison & composants passives fibre optique - Perte d'insertion | IEC 61300-3-4 |
| Eléments de liaison & composants passives fibre optique - Atténuation de retour | IEC 61300-3-6 |
| Eléments de liaison & composants passives fibre optique - Contrôle visuel de l'extrémité de la fiche | IEC 61300-3-35 |
| Codage couleur des fibre(s)/ des brin(s) | IEC 60304 /VDE 0888 |

Classifications

| | |
|-----------|----------|
| ETIM 8.0 | EC001130 |
| ETIM 9.0 | EC001130 |
| ETIM 10.0 | EC001130 |

Fiche de spécifications
OpDAT slide² panneau de brassage splice
24xST-D OM3 gris

Page 4/6

Référence
150465D124-E

EAN 4251394684239

26.03.2026

Version: A

Caractéristiques

Spécifications d'emballage

| | |
|------------------|------------------|
| Type d'emballage | 1 pc(s) / carton |
|------------------|------------------|

Note d'utilisation

Ce produit est un produit standard de METZ CONNECT. METZ CONNECT n'a pas connaissance de l'utilisation spécifique prévue des marchandises par le client ou tout autre client du client. Le client garantit qu'il a entièrement et suffisamment testé l'utilisation des biens et toutes les modifications du produit, les changements du produit ou les améliorations du produit en ce qui concerne l'utilisation spécifique prévue conformément à l'état de l'art ou de toute autre manière. À la demande de METZ CONNECT, le client soumettra et mettra à disposition des preuves significatives (par exemple, des protocoles d'essai et de laboratoire, des certifications, etc.)



Fiche de spécifications
OpDAT slide² panneau de brassage splice
24xST-D OM3 gris

Page 5/6

Référence
150465D124-E

EAN 4251394684239

26.03.2026

Version: A

Accessoires

| Référence | Désignation |
|--------------|---|
| 150240M20Z-E | OpDAT décharge de traction M20 |
| 150240M25Z-E | OpDAT décharge de traction M25 |
| 150240Z20Z-E | OpDAT décharge de traction pour M20 |
| 1509010000-E | OpDAT cassette d'épissures pour 12 épissures, non équipé |
| 1509010000-I | OpDAT cassette d'épissures pour 12 épissures, non équipé (10 pcs) |
| 1509010001-E | OpDAT cassette d'épissures avec 1 épissures Crimp |
| 1509010002-E | OpDAT cassette d'épissures avec 2 et amenée de câble |
| 15090200-E | OpDAT couvercle pour cassette d'épissures |
| 15090200-I | OpDAT couvercle pour cassette d'épissures (10 pcs) |



Fiche de spécifications
OpDAT slide² panneau de brassage splice
24xST-D OM3 gris

Page 6/6

Référence
150465D124-E

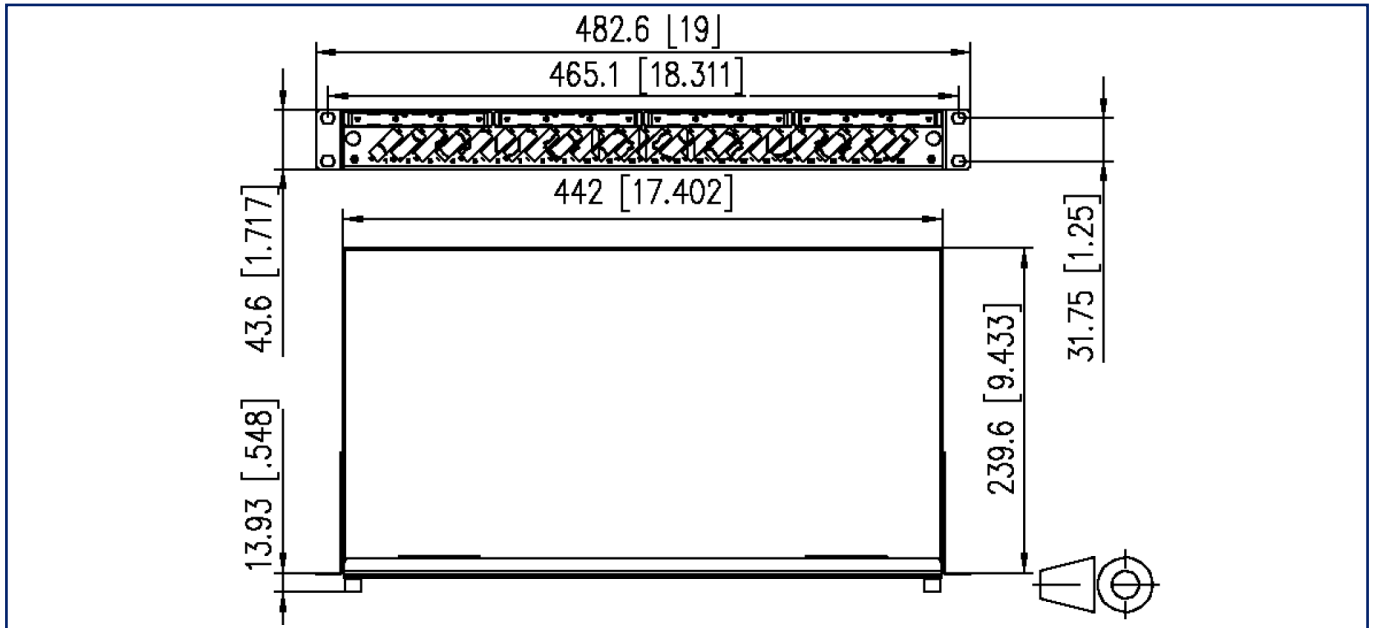
EAN 4251394684239

26.03.2026

Version: A

Illustrations

Schéma dimensionnel



© 2026 METZ CONNECT - Technische Änderungen vorbehalten! Subject to modifications! Sous réserve de modifications techniques!