

Fiche de spécifications

OpDAT slide² panneau de brassage

Préco 24xSC-D APC OS2 gris

Page 1/5

Référence
150460F224-E

EAN 4251394678214

26.03.2026

Version: D

Illustrations

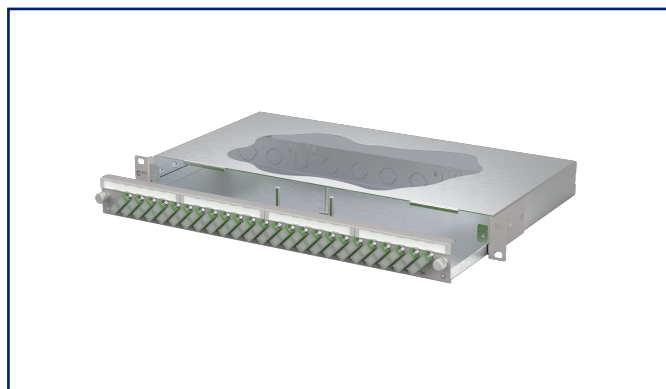
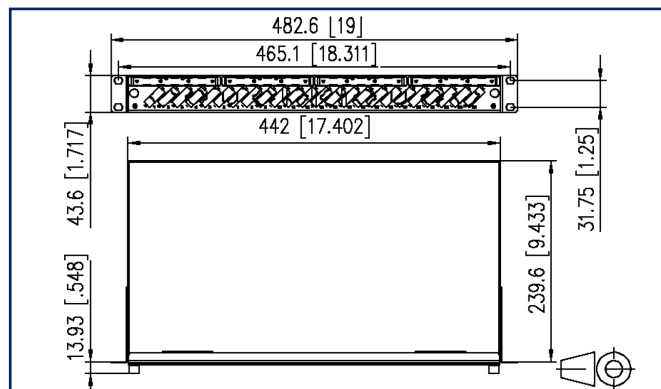


Schéma dimensionnel



Voir schéma agrandi en fin du document

Description du produit

- Panneau de brassage 19 pouces, 1UH avec tiroir coulissant
- Équipé de 24xSC-D coupleurs
- Disposition de l'accouplement en oblique
- Fermeture à baïonnette métallique sans outil pour verrouiller le tiroir
- Le tiroir peut être basculé et entièrement retiré pour faciliter le montage (blocage de l'extraction)
- Réglable en profondeur de 30 mm
- Panneau frontal avec champ d'inscription
- Panneau frontal revêtu par poudre en gris RAL 7035
- Plusieurs possibilités d'entrée de câbles à l'arrière: 6xM20; 2xM25; 2xPréco découpes de montage confectionnés
- Préparé pour le montage de câbles pré-confectionnés



Fiche de spécifications
OpDAT slide² panneau de brassage
Préco 24xSC-D APC OS2 gris

Page 2/5

Référence
150460F224-E
EAN 4251394678214
 26.03.2026
 Version: D

Caractéristiques

Données générales

Domaines d'application	centre de données zones de bureaux câblage structuré des bâtiments à l'intérieur Services de construction distribués
Variante d'équipement	Câbles d'installation préconnectés
Format	Coulissant
Type de montage	vissable
Technique de transmission	Fibre optique
Numérotation des ports	oui
Couleur de boîtier	métal
Couleur de plaque frontale	RAL 7035 - gris clair
Couleur de coupleur	verte
Dimensions	
Dimension (L x L x H)	244 mm x 482 mm x 47 mm
Dimension (L x L x H)	9,606 in. x 18,976 in. x 1,85 in.
Pouces	19 pouces
Unité de hauteur	1UH
Profondeur d'encastrement	240 mm
Profondeur d'encastrement	9,449 in.
Classe de fibre	OS2
Type de mode de la fibre	Monomode
Type de polissage	APC (Angled Physical Contact)
Possibilité d'étiquetage	étiquette d'inscription

Raccordements/interfaces

Type de coupleur	SC-D
Interface de coupleur à l'extérieur	SC-D
Interface de coupleur à l'intérieur	SC-D
Nombre de coupleurs	24
Nombre de découpes plaque frontale	24
Accès ou départ de câble	plusieurs possibilités d'entrée de câble à l'arrière

Fiche de spécifications

OpDAT slide² panneau de brassage

Préco 24xSC-D APC OS2 gris

Page 3/5

Référence
150460F224-E

EAN 4251394678214

26.03.2026

Version: D

Caractéristiques

Informations mécaniques

Découpe	SC-D/LC-Q/ST-D
décharge de traction	en option

Matériaux et propriétés des matériaux

Matériau - Boîtier	tôle d'acier
Matériau - Boîtier, surface	Zn (zinc)
Matériau - Plaque frontale	tôle d'acier
Matériau - Plaque frontale, surface	peinte par poudrage
Matériau - Manchon de guidage	céramique, avec fente
Matériau - Boîtier du coupleur	Matière plastique
RoHS	conforme, certificat voir informations complémentaires
REACH	conforme, 7439-92-1 – lead

Normes/Réglémentations

Interfaces de connecteurs à FO	SC - IEC 61754-4
--------------------------------	------------------

Classifications

ETIM 8.0	EC001130
ETIM 9.0	EC001130
ETIM 10.0	EC001130

Spécifications d'emballage

Type d'emballage	1 pc(s) / carton
------------------	------------------

Note d'utilisation

Ce produit est un produit standard de METZ CONNECT. METZ CONNECT n'a pas connaissance de l'utilisation spécifique prévue des marchandises par le client ou tout autre client du client. Le client garantit qu'il a entièrement et suffisamment testé l'utilisation des biens et toutes les modifications du produit, les changements du produit ou les améliorations du produit en ce qui concerne l'utilisation spécifique prévue conformément à l'état de l'art ou de toute autre manière. À la demande de METZ CONNECT, le client soumettra et mettra à disposition des preuves significatives (par exemple, des protocoles d'essai et de laboratoire, des certifications, etc.)



Fiche de spécifications
OpDAT slide² panneau de brassage
Préco 24xSC-D APC OS2 gris

Page 4/5

Référence
150460F224-E

EAN 4251394678214

26.03.2026

Version: D

Accessoires

Référence	Désignation
150240M20Z-E	OpDAT décharge de traction M20
150240M25Z-E	OpDAT décharge de traction M25
150240Z20Z-E	OpDAT décharge de traction pour M20
1509010000-E	OpDAT cassette d'épissures pour 12 épissures, non équipé
1509010000-I	OpDAT cassette d'épissures pour 12 épissures, non équipé (10 pcs)
1509010001-E	OpDAT cassette d'épissures avec 1 épissures Crimp
1509010002-E	OpDAT cassette d'épissures avec 2 et amenée de câble
15090200-E	OpDAT couvercle pour cassette d'épissures
15090200-I	OpDAT couvercle pour cassette d'épissures (10 pcs)
15090505-I	Cache de remplissage SC-Duplex/LC-Quad/ST-Duplex noir, sans débord



**Fiche de spécifications
OpDAT slide² panneau de brassage
Préco 24xSC-D APC OS2 gris**

Page 5/5

Référence
150460F224-E

EAN 4251394678214

26.03.2026

Version: D

Illustrations

Schéma dimensionnel

