

Fiche de spécifications

OpDAT HP 6xSC-D APC OS2 Préco, sans serrure

Page 1/4

Référence
150350F206-E

EAN 4251394602684

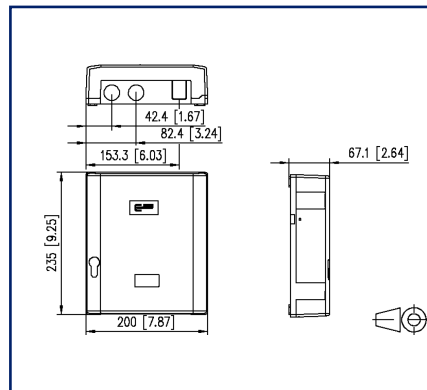
26.03.2026

Version: K

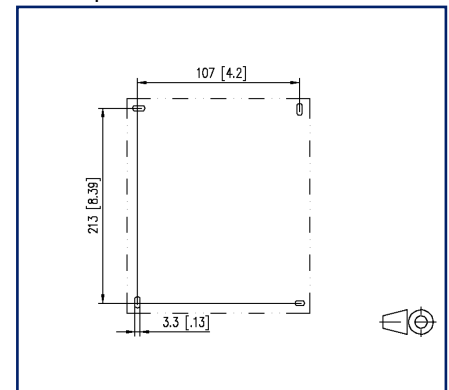
Illustrations



Schéma dimensionnel



Découpe



Voir schéma agrandi en fin du document

Description du produit

- Boîtier fibre optique d'épissure et de distribution pour utilisation comme point de transfert au bâtiment
- Equipé de coupleurs SC-D
- Accepte max.12 pigtaills ou 2 Précos
- Verrouillage du couvercle par un crochet avec possibilité de le sceller
- Le couvercle se laisse très facilement enlever pour faciliter le montage
- Avec cassette d'épissures pour montage et entretien facile offrant un maximum de protection des fibres , avec possibilité de transposition, et avec espace pour ranger des surlongueurs de fibres
- Livrable avec ou sans serrure
- Décharge de traction pour câbles et cordons de brassage
- Avec possibilité de montage et de fixation pour bloqueur de gaz ou d'eau
- Sortie pour cordons de brassage avec joint flexible à lamelles
- Deux entrées de câble pour M20/25, un presse-étoupe M20 inclus
- Possibilité de fixation pour coupleurs optiques
- ASA structuré (acrylonitrile-styrène-acrylate) en RAL 7035, une matière plastique extrêmement résistante, résistance aux chocs et aux intempéries
- Indice de protection selon IEC 60529 : protection IP54
- Variantes : équipée de jusqu'à 6 coupleurs SC-D, chacun en bleu (OS2) ou des coupleurs SC-D APC en vert (OS2)



Fiche de spécifications

OpDAT HP 6xSC-D APC OS2 Préco, sans serrure

Page 2/4

Référence
150350F206-E
EAN 4251394602684
26.03.2026
Version: K

Caractéristiques

Données générales

| | |
|---------------------------|--|
| Domaines d'application | câblage structuré des bâtiments zones de bureaux centre de données |
| Classes de protection IP | IP54 |
| Variante d'équipement | Câbles d'installation préconnectorisés |
| Format | AP |
| Technique de transmission | Fibre optique |
| Couleur de boîtier | RAL 7035 - gris clair |
| Couleur de coupleur | verte |
| Dimensions | |
| Dimension (L x L x H) | 67,1 mm x 200 mm x 235 mm |
| Dimension (L x L x H) | 2,642 in. x 7,874 in. x 9,252 in. |
| Poids | 1050 g |
| Poids | 2,3149 lb |
| Plombable | oui |
| Verrouillable | non |

Raccordements/interfaces

| | |
|-------------------------------------|------|
| Type de coupleur | SC-D |
| Interface de coupleur à l'extérieur | SC-D |
| Interface de coupleur à l'intérieur | SC-D |
| Nombre de coupleurs | 6 |
| Nombre de découpes plaque frontale | 6 |

Informations mécaniques

| | |
|----------------------|----------------|
| Découpe | SC-D/LC-Q/ST-D |
| Type de connecteur | duplex |
| décharge de traction | oui |

Matériaux et propriétés des matériaux

| | |
|--------------------------------------|-----------------------|
| Matériau - Manchon de guidage | céramique, avec fente |
| Matériau - Boîtier du coupleur | Matière plastique |
| Matériau - Protection anti-poussière | PC (polycarbonate) |
| Sans halogène | oui |

Fiche de spécifications

OpDAT HP 6xSC-D APC OS2 Préco, sans serrure

Page 3/4

Référence
150350F206-E

EAN 4251394602684

26.03.2026

Version: K

Caractéristiques

Matériaux et propriétés des matériaux

REACH conforme, 7439-92-1 – lead

Conditions d'environnement

Température (min. - max.)

Température - Stockage °C -10 °C - 60 °C

Température - Stockage °F 14 °F - 140 °F

Température - Service °C -5 °C - 60 °C

Température - Service °F 23 °F - 140 °F

Température - Installation °C -5 °C - 50 °C

Température - Installation °F 23 °F - 122 °F

Normes/Réglementations

Interfaces de connecteurs à FO IEC 61754-4

Classifications

ETIM 7.0 EC001409

ETIM 8.0 EC001409

ETIM 9.0 EC001409

ETIM 10.0 EC001409

Spécifications d'emballage

Type d'emballage 1 pc(s) / carton

Note d'utilisation

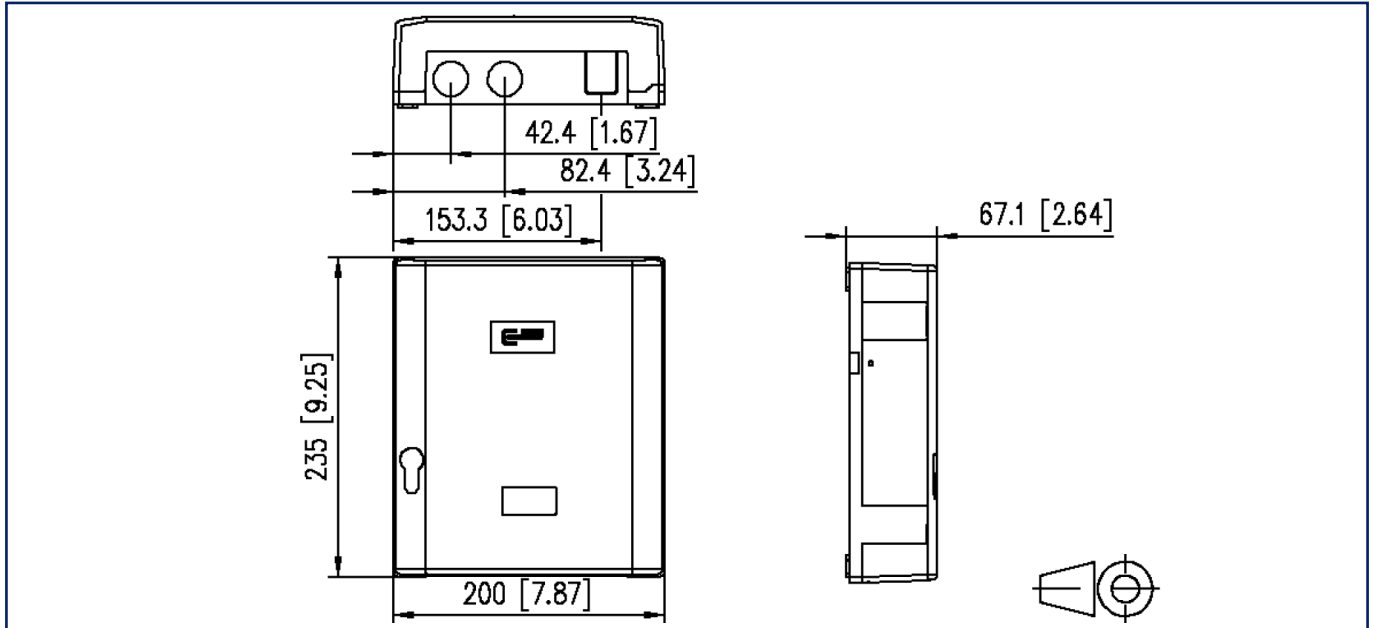
Ce produit est un produit standard de METZ CONNECT. METZ CONNECT n'a pas connaissance de l'utilisation spécifique prévue des marchandises par le client ou tout autre client du client. Le client garantit qu'il a entièrement et suffisamment testé l'utilisation des biens et toutes les modifications du produit, les changements du produit ou les améliorations du produit en ce qui concerne l'utilisation spécifique prévue conformément à l'état de l'art ou de toute autre manière. À la demande de METZ CONNECT, le client soumettra et mettra à disposition des preuves significatives (par exemple, des protocoles d'essai et de laboratoire, des certifications, etc.)



Fiche de spécifications
OpDAT HP 6xSC-D APC OS2 Préco, sans serrure

Illustrations

Schéma dimensionnel



Découpe

