

Fiche de spécifications

E-DAT modul 6x8(8) 3UH panneau de brassage Cat.6_A

Page 1/10

Référence
130922-02-E

EAN 4250184106180

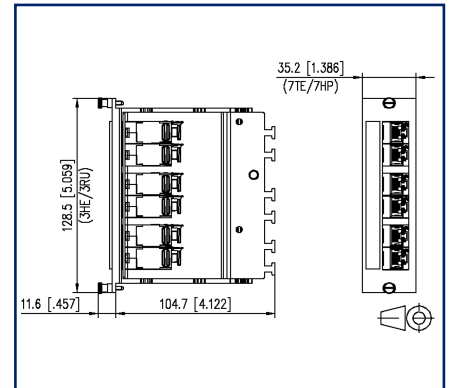
25.09.2025

Version: AM

Illustrations



Schéma dimensionnel



Voir schéma agrandi en fin du document

Description du produit

- support pour modules avec 6 modules individuels E-DAT modul
- test de composants Cat.6_A selon ISO/IEC 11801, DIN EN 50173-1, ANSI/TIA-568.2-D et IEC 60603-7-51
- respect de la classe E_A selon ISO/IEC 11801, DIN EN 50173-1
- tests réalisés : lien jusqu'à 500 MHz
- convient pour 10 GBit Ethernet (IEEE 802.3an), Remote Powering (PoE, PoE plus, UPoE et 4PPoE) et HDBaseT
- raccordement simplifié de câbles de données avec 2 à 4 paires AWG 26/1 à 22/1 et conducteurs multibrin en cuivre à 7 brins AWG 26/7 à 22/7 sur contacts à déplacement d'isolant IDC
- marquage de l'assignation des brins T568A et T568B
- décharge de traction avec attache-câbles directement sur la pièce de chargement du module E-DAT
- face avant pour le support pour modules 3UH en aluminium anodisé argent à monter dans un support pour groupes d'assemblage 3UH
- avec porte-étiquette permettant d'insérer les étiquettes d'identification jointes
- décharge de traction supplémentaire possible avec 'attache-câbles
- goujon de masse M6 x 10 avec écrou et rondelle crantée

Fiche de spécifications

E-DAT modul 6x8(8) 3UH panneau de brassage Cat.6_A

Page 2/10

Référence
130922-02-E

EAN 4250184106180

25.09.2025

Version: AM

Caractéristiques

Données générales

Domaines d'application	câblage structuré des bâtiments Points de consolidation zones de bureaux Services de construction distribués centre de données
Mesure mécanique selon MICE	M1
Mesure ingress selon MICE	I1
Mesure climatique selon MICE	C1
Mesure électromagnétique selon MICE	E2
Format	panneau de brassage
Type de montage	3UH
Blindage	blindé
Technique de transmission	Cuivre
Raccordements	T568A et T568B
Couleur	alu. anodisé
Dimensions	
Dimension (L x L x H)	116,3 mm x 35,2 mm x 128,5 mm
Dimension (L x L x H)	4,579 in. x 1,386 in. x 5,059 in.
Unité de hauteur	3UH
Unité de largeur	7UL
Modularité	oui
Possibilité d'étiquetage	porte-étiquette avec étiquette

Propriétés de la technique de transmission

Catégorie (ISO)	6 _A
Classe (ISO/IEC)	E _A
Catégorie (TIA)	6A
Remote Powering	oui
PoE	IEEE 802.3af
PoE plus	IEEE 802.3at
UPoE	oui
4PPoE	IEEE 802.3bt
HDBaseT	oui
Vitesse de transmission jusqu'à 100 MBit (Fast Ethernet)	IEEE 802.3bw

Fiche de spécifications

Page 3/10

E-DAT modul 6x8(8) 3UH panneau de brassage Cat.6_A

Référence
130922-02-E

EAN 4250184106180

25.09.2025

Version: AM

Caractéristiques

Propriétés de la technique de transmission

Vitesse de transmission jusqu'à 1 GBit (Fast Ethernet)	IEEE 902.3ab
Vitesse de transmission jusqu'à 10 GBit	IEEE 802.3an

Raccordements/interfaces

Connectique interface 1	IDC-connexion
Connectique interface 2	RJ45-connecteur femelle
Nombre de ports interface 2	6
Nombre de ports équipés interface 2	6
Nombre de positions/contacts interface 1	6 x 8
Nombre de positions/contacts interface 2	6 x 8P/8C
Valeurs de raccordement, monobrin (min. - max.)	
Section du conducteur, monobrin (cuivre nu)	AWG 26/1 - AWG 22/1
Section du conducteur, monobrin (cuivre nu)	0,128 mm ² - 0,324 mm ²
Diamètre du conducteur, monobrin (cuivre nu)	0,409 mm - 0,643 mm
Diamètre du conducteur, monobrin (cuivre nu)	0,016 in. - 0,025 in.
Valeurs de raccordement, multibrins (min. - max.)	
Section du conducteur, multibrins (cuivre nu)	AWG 26/7 - AWG 22/7
Section du conducteur, multibrins (cuivre nu)	0,141 mm ² - 0,355 mm ²
Diamètre du conducteur, multibrins (cuivre nu)	0,483 mm - 0,762 mm
Diamètre du conducteur, multibrins (cuivre nu)	0,019 in. - 0,03 in.
Diamètre de la gaine de câble (min. - max.)	
Diamètre de la gaine de câble	5,5 mm - 10
Diamètre de la gaine de câble	0,197 in. - 0,394
Accès ou départ de câble	180°
Mise à la terre	goujon de masse M6x10 avec écrou et rondelle crantée
Raccordement du blindage	ressort flexible de contact



Fiche de spécifications

Page 4/10

E-DAT modul 6x8(8) 3UH panneau de brassage Cat.6_A

Référence
130922-02-E

EAN 4250184106180

25.09.2025

Version: AM

Caractéristiques

Propriétés électriques

Capacité de courant	max. 1 A à 60 °C
Tension assignée	max. 60 V CC
Résistance de contact	max. 20 mOhm
Résistance	max. 200 mOhm
Résistance d'isolation	min. 500 MOhm
Tension de tenue conducteur-conducteur (secondaire)	max. 1000 V CC
Tension de tenue conducteur-conducteur, valeur de crête (secondaire)	max. 1.000 V AC
Tension de tenue conducteur-blindage	max. 1500 V CC
Tension de tenue conducteur-blindage, valeur de crête	max. 1500 V CA

Informations mécaniques

Découpe	MC module
Force d'insertion et d'extraction	max. 30 N
Endurance - Nombre de cycles de connexion	min. 750
Position/réception du levier d'arrêt en position standard de montage	à gauche
décharge de traction	attache-câble

Matériaux et propriétés des matériaux

Matériau - Prise femelle, boîtier	GD-Zn
Matériau - Prise femelle, contact	Métal de ressort
Matériau - Prise femelle, surface du contact	Ni + Au (nickel + or)
Matériau - Bornier, contact	CuSn
Matériau - Bornier, surface du contact	Sn
Matériau - Prise femelle, blindage	GD-Zn
Matériau - Pièce de chargement	GD-Zn
Matériau - Décharge de traction	acier inox
Matériau - Plaque frontale	Al (Aluminium)
Matériau - Plaque frontale, surface	anodisé argent
Matériau - Porte-module	Al (Aluminium)
Sans halogène	oui
RoHS	conforme



Fiche de spécifications

E-DAT modul 6x8(8) 3UH panneau de brassage Cat.6_A

Page 5/10

Référence
130922-02-E

EAN 4250184106180

25.09.2025

Version: AM

Caractéristiques

Conditions d'environnement

Température (min. - max.)

Température - Stockage °C	-40 °C - 70 °C
Température - Stockage °F	-40 °F - 158 °F
Température - Service °C	-40 °C - 70 °C
Température - Service °F	-40 °F - 158 °F

Certifications

GHMT Type Approval



Composant

Certifications

UL listed (file no.)



DUXR.E178484

Normes/Réglementations

Câblage universel du bâtiment

Exigences générales	ISO/IEC 11801-1:2017-11 DIN EN 50173-1:2018-10 ANSI/TIA-568.2-D
Bâtiments administratifs	ISO/IEC 11801-2:2017-11 DIN EN 50173-2:2018-10 ANSI/TIA-568.2-D
Unités d'habitation	ISO/IEC 11801-4:2017-11 DIN EN 50173-4:2018-10 ANSI/TIA-570-D
Data centers	ISO/IEC 11801-5:2017-11 DIN EN 50173-5:2018-10 ANSI/TIA-942-B

Connecteurs pour équipement électronique

Fiches et embases blindées	DIN EN 60603-7-51:2011-01, DIN EN 60603-7:2019-11, DIN EN 60603-7-1:2012-01
----------------------------	-----------------------------------------------------------------------------

Connecteurs pour équipement électronique - Mesurage et aux méthodes de contrôle

Norme d'essai pour connecteurs (connexions et déconnexions sous charge électrique)	DIN-EN 60512-99-001, DIN-EN 60512-99-002
Essais d'endurance	DIN EN 60603-7:2019-11, DIN EN 60603-7-1:2012-01
Indices de protection par boîtier	IEC 60529
Essais climatiques	DIN EN 60603-7:2019-11, DIN EN 60603-7-1:2012-01

Fiche de spécifications

Page 6/10

E-DAT modul 6x8(8) 3UH panneau de brassage Cat.6_ARéférence
130922-02-E

EAN 4250184106180

25.09.2025

Version: AM

Caractéristiques**Classifications**

ETIM 7.0	EC001128
ETIM 8.0	EC001128
ETIM 9.0	EC001128
ETIM 10.0	EC001128

Spécifications d'emballage

Type d'emballage 1 pc(s) / carton

Note d'utilisation

Ce produit est un produit standard de METZ CONNECT. METZ CONNECT n'a pas connaissance de l'utilisation spécifique prévue des marchandises par le client ou tout autre client du client. Le client garantit qu'il a entièrement et suffisamment testé l'utilisation des biens et toutes les modifications du produit, les changements du produit ou les améliorations du produit en ce qui concerne l'utilisation spécifique prévue conformément à l'état de l'art ou de toute autre manière. À la demande de METZ CONNECT, le client soumettra et mettra à disposition des preuves significatives (par exemple, des protocoles d'essai et de laboratoire, des certifications, etc.)



Fiche de spécifications

E-DAT modul 6x8(8) 3UH panneau de brassage Cat.6_A

Page 7/10

Référence
130922-02-E

EAN 4250184106180

25.09.2025

Version: AM

Accessoires

Référence	Désignation
130898-00-I	BLIND module de remplissage gris clair
130898-00-RW-I	BLIND module de remplissage blanc pur
130898-01-I	COAX modul connecteur femelle F / femelle F
130898-02-I	COAX modul connecteur femelle IEC / femelle F
130898-03-I	COAX modul connecteur mâle IEC / femelle F
130908-I-B1	UAE modul Cat.5e blanc
130909-I	UAE modul Cat.6 jack blanc
130910-DNV	E-DAT modul Cat.6 _A 8(8) connecteur femelle DNV
130910-I	E-DAT modul Cat.6 _A 8(8) connecteur femelle
130910-Z	E-DAT modul Cat.6 _A 8(8) connecteur femelle, (12 pcs)
1309A0-I	E-DAT modul coupleur 8(8) 180° classe E _A
130A11-29-I	UAE modul 8(8) Cat.6 _A noir
130A11-I	UAE modul 8(8) Cat.6 _A blanc
130B11-25-E	25Gmodul
130B11-25-Z	25Gmodul (12 pcs)
130B11-DNV	C6 _A modul 180° connecteur femelle DNV
130B11-E	C6 _A modul 180° connecteur femelle
130B11-Z	C6 _A modul 180° jack (12 pcs)
15091001-I	OpDAT modul ST OS2
15091071-I	OpDAT modul LC-Duplex OS2
15091072-I	OpDAT modul LC-Duplex OM3
15091075-I	OpDAT modul LC-Duplex OM4
15091076-I	OpDAT modul LC-Duplex APC OS2
1509107B-I	OpDAT modul LC-Duplex MM
899789-01	Feuille d'étiquettes pour E-DAT C6 et E-DAT design panneaux de brassage



Fiche de spécifications

E-DAT modul 6x8(8) 3UH panneau de brassage Cat.6_A

Page 8/10

Référence
130922-02-E

EAN 4250184106180

25.09.2025

Version: AM

Accessoires de

Référence	Désignation
130808-01-E	Support de module 3UH 10 pouces



Fiche de spécifications
E-DAT modul 6x8(8) 3UH panneau de brassage Cat.6_A

Page 9/10

Référence
130922-02-E

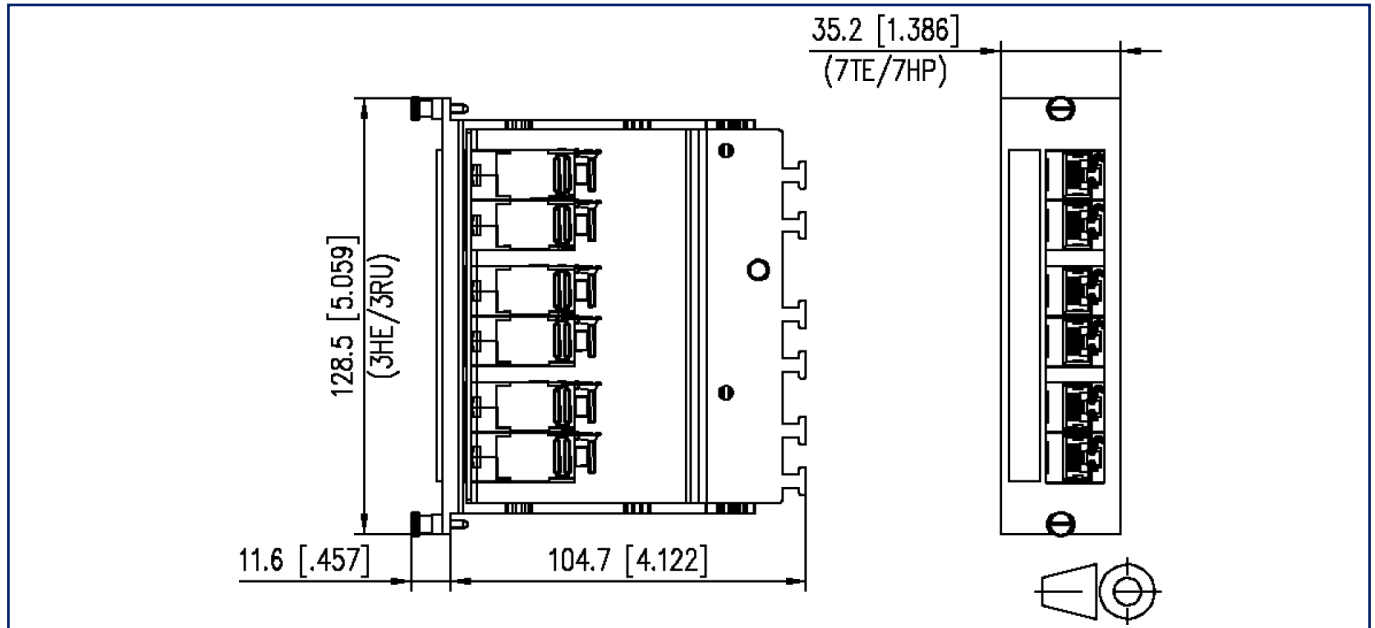
EAN 4250184106180

25.09.2025

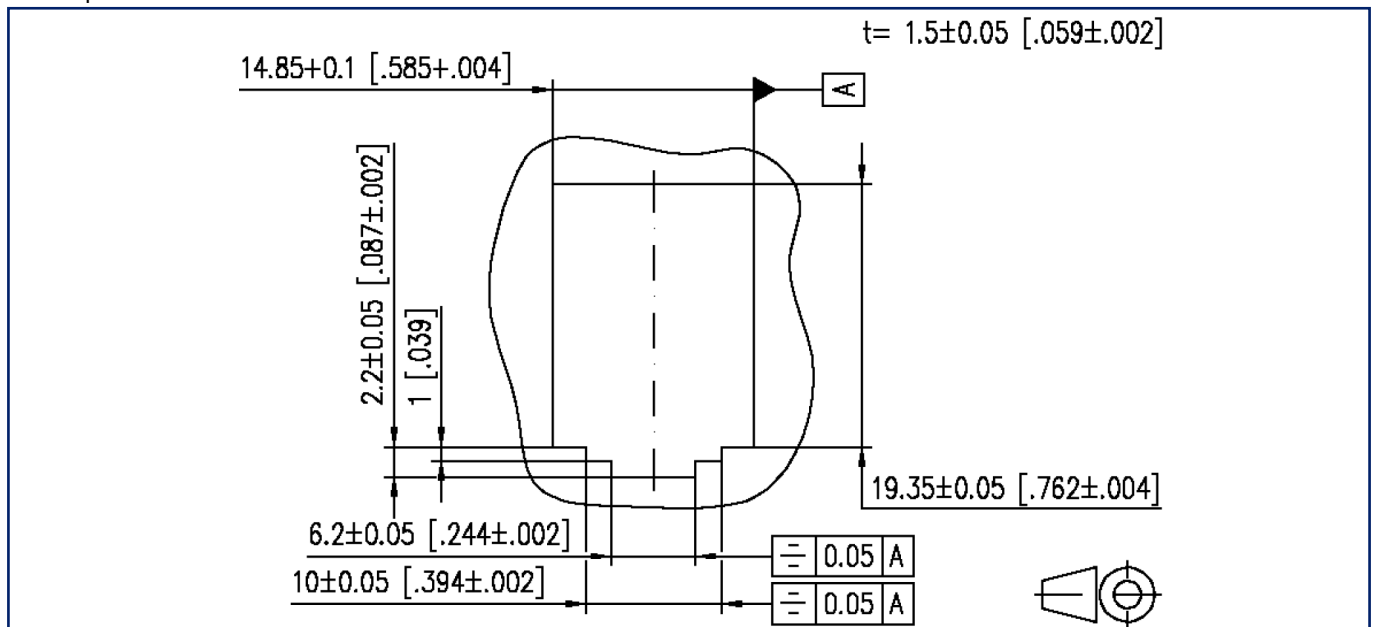
Version: AM

Illustrations

Schéma dimensionnel



Découpe



**Fiche de spécifications
E-DAT modul 6x8(8) 3UH panneau de brassage Cat.6A**

Page 10/10

Référence
130922-02-E
EAN 4250184106180
25.09.2025
Version: AM

Illustrations

Raccordements

