

Fiche de spécifications

E-DAT modul Cat.6_A 8(8) connecteur femelle, (12 pcs)

Page 1/12

Référence
130910-Z

EAN 4251122192708

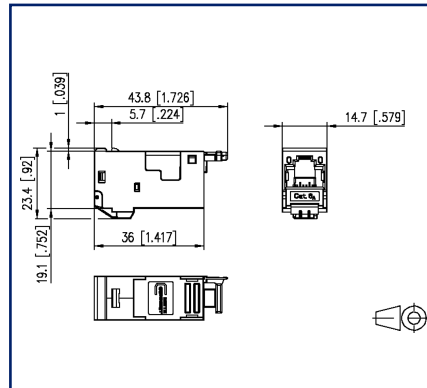
22.09.2025

Version: AG

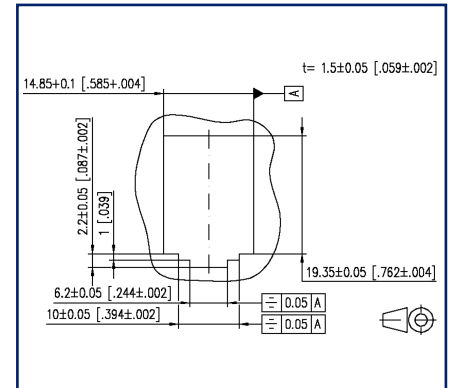
Illustrations



Schéma dimensionnel



Découpe



Voir schéma agrandi en fin du document

Description du produit

- unité de raccordement modulaire Cat. 6_A, RJ45
- test de composants Cat.6_A selon ISO/IEC 11801, DIN EN 50173-1, ANSI/TIA-568.2-D et IEC 60603-7-51, certifié GHMT
- respect de la classe E_A selon ISO/IEC 11801, DIN EN 50173-1
- tests réalisés : lien jusqu'à 500 MHz
- convient pour 10 GBit Ethernet (IEEE 802.3an), Remote Powering (PoE, PoE plus, UPoE et 4PPoE) et HDBaseT
- raccordement simplifié de câbles de données avec 2 à 4 paires AWG 26/1 à 22/1 et de conducteurs multibrins en cuivre à 7 brins AWG 26/7 - 22/7 sur contacts à déplacement d'isolant IDC
- marquage de l'assignation des brins T568A et T568B
- pose facile et rapide des paires de brins dans la pièce de chargement E-DAT modul
- boîtier du module en zinc moulé sous pression, traité
- montage sans outillage spécial
- décharge de traction avec attache-câbles sur le module
- possibilité de fixation pour clapet anti-poussière
- format : Modul
- arrivée de câble 180°
- livraison en kit de 12, ne peuvent pas être livrées séparément

Fiche de spécifications

Page 2/12

E-DAT modul Cat.6_A 8(8) connecteur femelle, (12 pcs)

Référence
130910-Z

EAN 4251122192708

22.09.2025

Version: AG

Caractéristiques

Données générales

Domaines d'application	zones de bureaux centre de données
Mesure mécanique selon MICE	M1
Mesure ingress selon MICE	I1
Mesure climatique selon MICE	C1
Mesure électromagnétique selon MICE	E2
Format	douille / prise femelle / connecteur femelle
Blindage	blindé
Technique de transmission	Cuivre
Raccordements	T568A et T568B
Couleur	métallique
Dimensions	
Dimension (L x L x H)	43,85 mm x 14,7 mm x 22,4 mm
Dimension (L x L x H)	1,726 in. x 0,579 in. x 0,882 in.
Poids	41,3 g
Poids	0,0911 lb
Modularité	oui
A monter sur site	oui
Possibilité d'étiquetage	sur boîtier

Propriétés de la technique de transmission

Catégorie (ISO)	6 _A
Classe (ISO/IEC)	E _A
Catégorie (TIA)	6A
Remote Powering	oui
PoE	IEEE 802.3af
PoE plus	IEEE 802.3at
UPoE	oui
4PPoE	IEEE 802.3bt
HDBaseT	oui
Vitesse de transmission jusqu'à 10 GBit	IEEE 802.3an



Fiche de spécifications

Page 3/12

E-DAT modul Cat.6_A 8(8) connecteur femelle, (12 pcs)

Référence
130910-Z

EAN 4251122192708

22.09.2025

Version: AG

Caractéristiques

Raccordements/interfaces	
Connectique interface 1	IDC-connexion
Connectique interface 2	RJ45-connecteur femelle
Nombre de ports interface 2	1
Nombre de ports équipés interface 2	1
Nombre de positions/contacts interface 1	8
Nombre de positions/contacts interface 2	8P/8C
Valeurs de raccordement, monobrin (min. - max.)	
Section du conducteur, monobrin (cuivre nu)	AWG 26/1 - AWG 22/1
Section du conducteur, monobrin (cuivre nu)	0,128 mm ² - 0,324 mm ²
Diamètre du conducteur, monobrin (cuivre nu)	0,409 mm - 0,643 mm
Diamètre du conducteur, monobrin (cuivre nu)	0,016 in. - 0,025 in.
Valeurs de raccordement, multibrins (min. - max.)	
Section du conducteur, multibrins (cuivre nu)	AWG 26/7 - AWG 22/7
Section du conducteur, multibrins (cuivre nu)	0,141 mm ² - 0,355 mm ²
Diamètre du conducteur, multibrins (cuivre nu)	0,483 mm - 0,762 mm
Diamètre du conducteur, multibrins (cuivre nu)	0,019 in. - 0,03 in.
Aderdurchmesser (min.-max.)	
Diamètre de brin (conducteur avec isolation)	1 mm - 1,6 mm
Diamètre de brin (conducteur avec isolation)	0,039 in. - 0,063 in.
Diamètre de la gaine de câble (min. - max.)	
Diamètre de la gaine de câble	5,5 mm - 10,00
Diamètre de la gaine de câble	0,197 in. - 0,394
Accès ou départ de câble	180°
Raccordement du blindage	ressort flexible de contact

Propriétés électriques

Capacité de courant	max. 1 A à 60 °C
Tension assignée	max. 60 V CC
Tension assignée UL	max. 56,5 V CC
Résistance de contact	max. 20 mOhm
Résistance	max. 200 mOhm
Résistance d'isolation	min. 500 MOhm
Tension de tenue conducteur-conducteur (secondaire)	min. 1000 V CC



Fiche de spécifications

E-DAT modul Cat.6_A 8(8) connecteur femelle, (12 pcs)

Page 4/12

Référence
130910-Z

EAN 4251122192708

22.09.2025

Version: AG

Caractéristiques

Informations mécaniques	
Découpe	MC module
Type de fixation	juxtaposable
Force d'insertion et d'extraction	max. 20 N
Position/réception du levier d'arrêt en position standard de montage	en haut
décharge de traction	avec attache-câble au module

Matériaux et propriétés des matériaux	
Matériau - Boîtier	GD-Zn
Matériau - Contacts autodénudants	CuSn
Matériau - Surface des contacts autodénudants	Sn
Matériau - Contact	Métal de ressort
Matériau - Surface du contact	Ni + Au (nickel + or)
Matériau - Porte-contacts	PA 6.6
Sans halogène	oui
Matériau - Surface	Ni (nickel)
RoHS	conforme

Conditions d'environnement	
Température (min. - max.)	
Température - Stockage °C	-40 °C - 70 °C
Température - Stockage °F	-40 °F - 158 °F
Température - Service °C	-40 °C - 70 °C
Température - Service °F	-40 °F - 158 °F

Certifications

GHMT Type Approval		Composant
--------------------	---	-----------

Fiche de spécifications

E-DAT modul Cat.6_A 8(8) connecteur femelle, (12 pcs)

Page 5/12

Référence
130910-Z

EAN 4251122192708

22.09.2025

Version: AG

Caractéristiques

Certifications

UL listed (file no.)



DUXR.E178484

Normes/Réglémentations

Câblage universel du bâtiment

Exigences générales	ANSI/TIA-568-C
Bâtiments administratifs	ISO/IEC 11801 Ed.2.2: 2011-06 DIN EN 50173-2 ANSI/TIA-568-C
Unités d'habitation	ISO/IEC 15018 DIN EN 50173-4 ANSI/TIA-570-B
Data centers	ISO/IEC 11801-5 DIN EN 50173-5 ANSI/TIA-942-B

Connecteurs pour équipement électronique

Fiches et embases blindées	DIN EN 60603-7-51:2011-01
----------------------------	---------------------------

Connecteurs pour équipement électronique - Mesurage et aux méthodes de contrôle

Norme d'essai pour connecteurs (connexions et déconnexions sous charge électrique)	DIN-EN 60512-99-001, DIN-EN 60512-99-002
Essais d'endurance	IEC 60512-9-3: 03-2009

Immunité

Immunité pour les environnements industriels	DIN EN 61000-6-2:2006-03
--	--------------------------

Emissions parasites

Emission pour les environnements résidentiels, commerciaux et de l'industrie légère	DIN EN 61000-6-3:2011-09
---	--------------------------

Classifications

ETIM 7.0	EC001121
ETIM 8.0	EC001121
ETIM 9.0	EC001121
ETIM 10.0	EC001121



Fiche de spécifications

Page 6/12

E-DAT modul Cat.6_A 8(8) connecteur femelle, (12 pcs)Référence
130910-Z

EAN 4251122192708

22.09.2025

Version: AG

Caractéristiques**Spécifications d'emballage**

Type d'emballage 12 pc(s) / carton

Note d'utilisation

Ce produit est un produit standard de METZ CONNECT. METZ CONNECT n'a pas connaissance de l'utilisation spécifique prévue des marchandises par le client ou tout autre client du client. Le client garantit qu'il a entièrement et suffisamment testé l'utilisation des biens et toutes les modifications du produit, les changements du produit ou les améliorations du produit en ce qui concerne l'utilisation spécifique prévue conformément à l'état de l'art ou de toute autre manière. À la demande de METZ CONNECT, le client soumettra et mettra à disposition des preuves significatives (par exemple, des protocoles d'essai et de laboratoire, des certifications, etc.)



Fiche de spécifications

Page 7/12

E-DAT modul Cat.6_A 8(8) connecteur femelle, (12 pcs)Référence
130910-Z

EAN 4251122192708

22.09.2025

Version: AG

Accessoires

Référence	Désignation
820032-0102-I	Clapet anti-poussière pour C6 _A modul blanc pur
820032-0103-I	Clapet anti-poussière pour C6 _A modul gris clair
820032-0105-I	Clapet anti-poussière pour C6 _A modul jaune
820032-0106-I	Clapet anti-poussière pour C6 _A modul bleu
820032-0107-I	Clapet anti-poussière pour C6 _A modul vert
820032-0108-I	Clapet anti-poussière pour C6 _A modul rouge
820032-0129-H	Clapet anti-poussière pour C6 _A modul noir, (250 pcs)
820032-0129-I	Clapet anti-poussière pour C6 _A modul noir



Fiche de spécifications

E-DAT modul Cat.6_A 8(8) connecteur femelle, (12 pcs)

Référence
130910-Z

EAN 4251122192708

22.09.2025

Version: AG

Accessoires de

Référence	Désignation
130861-0202-E	Modul boîtier en saillie 2 ports blanc pur, non équipé
130861-0302-E	Modul boîtier en saillie 3 ports blanc pur, non équipé
130861-0402-E	Modul boîtier en saillie 4 ports blanc pur, non équipé
130861-0602-E	Modul boîtier en saillie 6 ports blanc pur, non équipé
130861-0802-E	Modul boîtier en saillie 8 ports blanc pur, non équipé
130861-1202-E	Modul boîtier en saillie 12 ports blanc pur, non équipé
130861-1602-E	Modul boîtier en saillie 16 ports blanc pur, non équipé
130861-2402-E	Modul boîtier en saillie 2x12 ports blanc pur, non équipé
130898018003-E	REGplus IRT-FF COAX F/F
1309107003-E	REGplus IP20 E-DAT modul
1309108003-E	REGplus IP20 FF E-DAT modul K
1309140001-E	Modul boîtier de raccordement AP 1 port blanc perlé non équipé
1309140002-E	Modul boîtier de raccordement montage en saillie 1 port non équipé blanc pur
1309141001-E	Modul boîtier de raccordement UP 1 port blanc perlé non équipé
1309141002-E	Modul boîtier de raccordement encastré 1 port non équipé blanc pur
1309141101-E	Modul boîtier de raccordement UPk 1 port blanc perlé non équipé
1309141102-E	Modul boîtier de raccordement encastré dans les canalisations 1 port non équipé blanc pur
1309141200-E	Modul boîtier de raccordement encastré sans cache 3 port non équipé
1309150001-E	Modul boîtier de raccordement AP 2 ports blanc perlé non équipé
1309150102-E	Modul boîtier de raccordement montage en saillie à plat 2 port non équipé blanc pur
1309151001-E	Modul boîtier de raccordement UP 2 ports blanc perlé non équipé
1309151002-E	Modul boîtier de raccordement encastré 2 port non équipé blanc pur
1309151101-E	Modul boîtier de raccordement UPk 2 ports blanc perlé non équipé
1309151102-E	Modul boîtier de raccordement encastré dans les canalisations 2 port non équipé blanc pur
1309151200-E	Modul boîtier de raccordement encastré sans cache 2 port non équipé
1309160001-E	Modul boîtier de raccordement AP 3 ports blanc perlé non équipé
1309160002-E	Modul boîtier de raccordement montage en saillie 3 port non équipé blanc pur

Fiche de spécifications

Page 9/12

E-DAT modul Cat.6_A 8(8) connecteur femelle, (12 pcs)

Référence
130910-Z

EAN 4251122192708

22.09.2025

Version: AG

Accessoires de

1309161001-E	Modul boîtier de raccordement UP 3 ports blanc perlé non équipé
1309161002-E	Modul boîtier de raccordement encastré 3 port non équipé blanc pur
1309161101-E	Modul boîtier de raccordement UPk 3 ports blanc perlé non équipé
1309161102-E	Modul boîtier de raccordement encastré dans les canalisations 3 port non équipé blanc pur
130920-00-E	Modul support de module 19 pouces 1UH 24 ports gris clair non équipé, blindé
130920-BK-E	Modul support de module 19 pouces 1UH 24 ports noir non équipé, blindé
130920-E	E-DAT modul 24x8(8) 1UH panneau de brassage Cat.6 _A , gris clair
130921-00-E	Modul support de module 19 pouces 1UH 24 ports acier inox non équipé
130921-E	E-DAT modul 24x8(8) 1UH panneau de brassage Cat.6 _A , acier inox
130922-00-E	Support de module 6 ports 1UH
130922-02-E	E-DAT modul 6x8(8) 3UH panneau de brassage Cat.6 _A
130922-03-E	E-DAT modul 6x8(8) pour 1UH panneau de brassage Cat.6 _A
130924-00-E	Modul support de module 19 pouces 1,5UH 48 ports acier inox non équipé
130924-E	E-DAT modul 48x8(8) 1,5UH panneau de brassage Cat.6 _A , acier inox
130927-1200-E	SmartConnect Patchpanel 12 ports module MC
130927-1600-E	SmartConnect Patchpanel 16 ports module MC
130927-2400-E	SmartConnect Patchpanel 24 ports module MC
1309350301-E	Subway GB2 unité encastrable sol Modul 3 ports non équipé blanc perlé
1309350601-E	Subway GB2 unité encastrable sol Modul 6 ports non équipé blanc perlé
1309350901-E	Subway GB2 unité encastrable sol Modul 9 ports non équipé blanc perlé
1309360301-E	Subway GB3 unité encastrable sol Modul 3 ports non équipé blanc perlé
1309360601-E	Subway GB3 unité encastrable sol Modul 6 ports non équipé blanc perlé
1309360901-E	Subway GB3 unité encastrable sol Modul 9 ports non équipé blanc perlé
1309361201-E	Subway GB3 unité encastrable sol Modul 12 ports non équipé blanc perlé
1309426003-E	E-DAT modul REG 1 port IP20 gris clair
1309426103-E	E-DAT modul REG non équipé IP20 gris clair
1309427103-E	Modul REGplus IP20 gris clair non équipé

Fiche de spécifications

Page 10/12

E-DAT modul Cat.6_A 8(8) connecteur femelle, (12 pcs)

Référence
130910-Z

EAN 4251122192708

22.09.2025

Version: AG

Accessoires de

1309430003-E	E-DAT modul IP44 boîtier apparent non équipé
1309460003-I	Modul IP44SG boîtier apparent non équipé
1309461002-I	E-DAT modul IP44SG boîtier encastré blanc pur non équipé
1309461003-I	E-DAT modul IP44SG boîtier encastré gris non équipé
1309470002-I	IP44 module boîtier montage en saillie avec couvercle rabattable et serrure, blanc pur, 2 port non équipés pour module MC
1309470003-I	IP44 module boîtier montage en saillie avec couvercle rabattable et serrure, gris, 2 port non équipés pour module MC
1309471002-I	Module boîtier encastré avec couvercle rabattable et serrure, blanc pur, 2 ports non équipés pour module MC
1309471003-I	Module boîtier encastré avec couvercle rabattable et serrure, gris 2 ports non équipés pour module MC
1309A07003-E	REGplus IP20 E-DAT modul coupleur 180°
1309A17003-E	REGplus IP20 E-DAT modul coupleur 90°
130A088003-E	REGplus IP20 FF UTPmodul Cat.5e
130A108003-E	REGplus IP20 FF UTPmodul Cat.6
130A118003-E	REGplus IP20 FF UTPmodul Cat.6 _A
130B10D10002-E	Modul boîtier de raccordement montage en saillie 1 port non équipé blanc pur 43 mm
130B10D20002-E	Modul boîtier de raccordement montage en saillie 2 port non équipé blanc pur 43 mm
130B10D30002-E	Modul boîtier de raccordement montage en saillie 3 port non équipé blanc pur 43 mm
130B10E2E-E	Modul support de module 3UH, 7 UL 6 ports acier inox non équipé
130B117003-E	REGplus IP20 C6 _A modul 180°M
130B11P0-BK-E	C6 _A modul 24 ports 180°M 1UH, noir
130B11P0-E	C6 _A modul 24 ports 180°M 1UH, gris
130B11P1-E	C6 _A modul 24 ports 180°M 1UH acier inox
130B11P4-E	C6 _A modul 48 ports 180°M 1,5UH acier inox
130B127003-E	REGplus IP20 C6 _A modul 270°M
130B218003-E	REGplus IP20 FF C6 _A modul 180°K
130B228003-E	REGplus IP20 FF C6 _A modul 270°K
130D2CBU4-E	DCCS2 groupe d'assemblage 4 ports non équipé
14040000-E	MCO IP69k boîtier de protection pour une utilisation en extérieur, kit pour pose libre
14040010-E	MCO IP69k boîtier de protection pour une utilisation en extérieur, kit avec équerre de montage
14040100-E	MCO IP69k boîtier de protection pour une utilisation en extérieur, kit de traversée de mur/boîtier



Fiche de spécifications

Page 11/12

E-DAT modul Cat.6_A 8(8) connecteur femelle, (12 pcs)

Référence
130910-Z

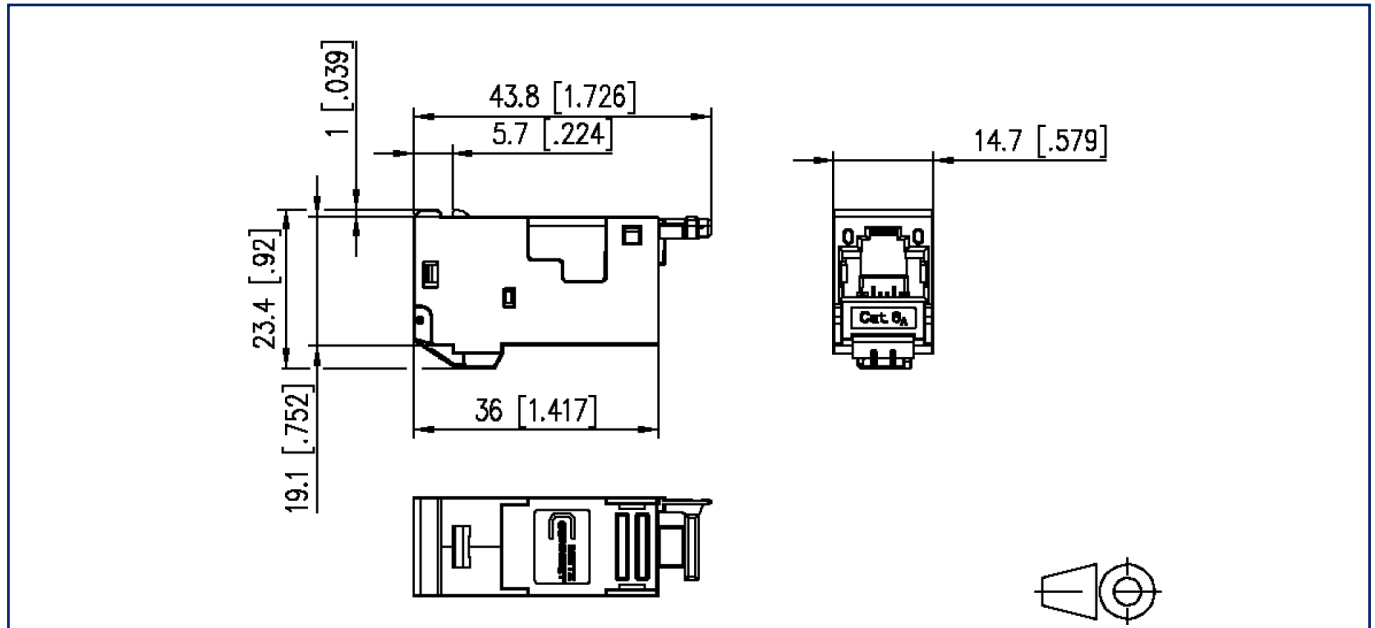
EAN 4251122192708

22.09.2025

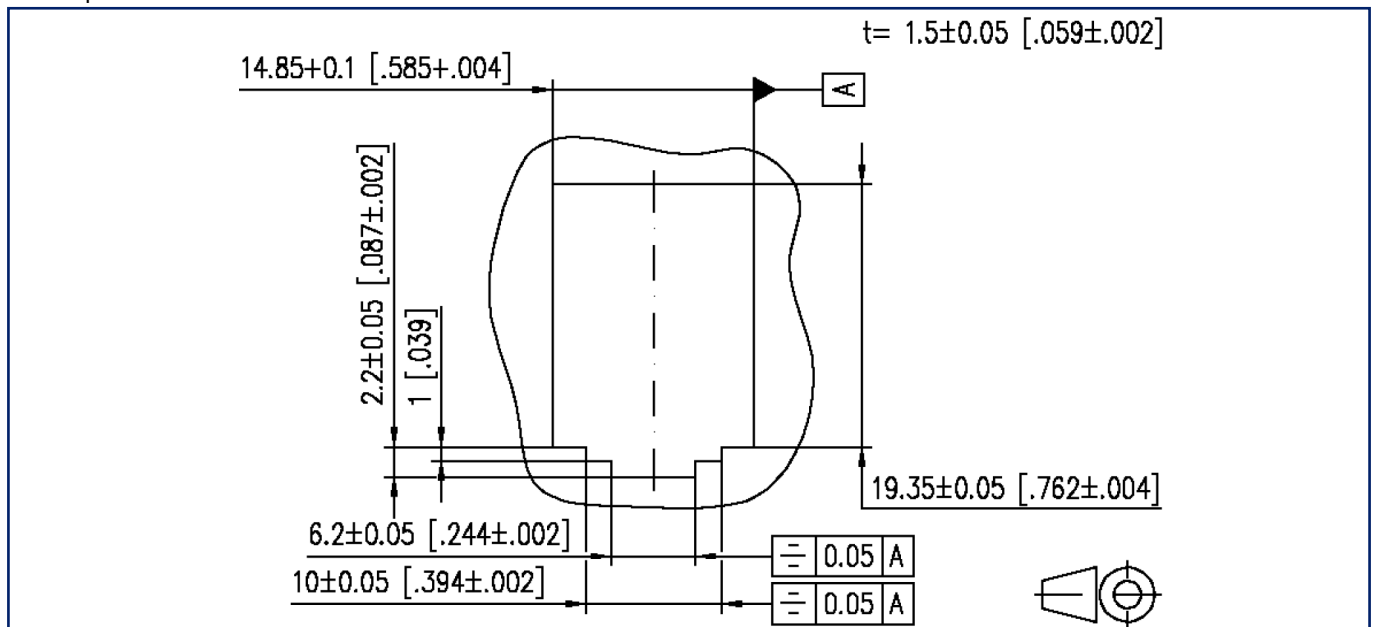
Version: AG

Illustrations

Schéma dimensionnel



Découpe



Fiche de spécifications

E-DAT modul Cat.6_A 8(8) connecteur femelle, (12 pcs)

Référence
130910-Z

EAN 4251122192708

22.09.2025

Version: AG

Illustrations

Raccordements

