

Fiche de spécifications

E-DAT modul Cat.6_A K jack - Keystone (12 pcs)

Page 1/10

Référence
130910KZ

EAN 4250184179979

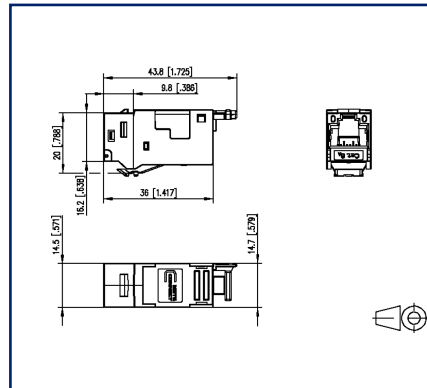
22.09.2025

Version: AH

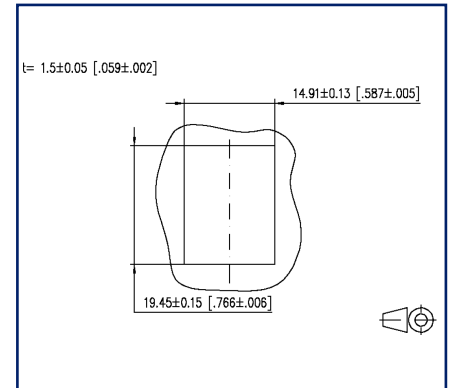
Illustrations



Schéma dimensionnel



Découpe



Voir schéma agrandi en fin du document

Description du produit

- unité de raccordement modulaire cat. 6_A, RJ45
- test de composants Cat.6_A selon ISO/IEC 11801, DIN EN 50173-1, ANSI/TIA-568.2-D et IEC 60603-7-51, certifié GHMT
- respect de la classe E_A selon ISO/IEC 11801, DIN EN 50173-1
- tests réalisés : lien jusqu'à 500 MHz
- convient pour 10 GBit Ethernet (IEEE 802.3an), Remote Powering (PoE, PoE plus, UPoE et 4PPoE) et HDBaseT
- raccordement simplifié de câbles de données avec 2 à 4 paires AWG 26/1 à 22/1 et de conducteurs multibrins en cuivre à 7 brins AWG 26/7 à 22/7 sur contacts à déplacement d'isolant IDC
- marquage de l'assignation des brins T568A et T568B
- pose facile et rapide des paires de brins dans la pièce de chargement E-DAT modul
- boîtier du module en zinc moulé sous pression, traité
- montage sans outillage spécial
- décharge de traction avec attache-câbles sur le module
- format : Keystone
- arrivée de câble 180°
- livraison en kit de 12, ne peuvent pas être livrées séparément

Fiche de spécifications

E-DAT modul Cat.6_A K jack - Keystone (12 pcs)

Page 2/10

Référence
130910KZ

EAN 4250184179979

22.09.2025

Version: AH

Caractéristiques

Données générales

Domaines d'application	zones de bureaux
Mesure mécanique selon MICE	M1
Mesure ingress selon MICE	I1
Mesure climatique selon MICE	C1
Mesure électromagnétique selon MICE	E2
Format	douille / prise femelle / connecteur femelle
Blindage	blindé
Technique de transmission	Cuivre
Raccordements	T568A, T568B
Couleur	métallique
Dimensions	
Dimension (L x L x H)	43,85 mm x 14,7 mm x 22,4 mm
Dimension (L x L x H)	1,726 in. x 0,579 in. x 0,882 in.
Poids	41,3 g
Poids	0,0911 lb
Modularité	oui
A monter sur site	oui

Propriétés de la technique de transmission

Catégorie (ISO)	6 _A
Classe (ISO/IEC)	E _A
Catégorie (TIA)	6A
Remote Powering	oui
PoE	IEEE 802.3af
PoE plus	IEEE 802.3at
UPoE	oui
4PPoE	IEEE 802.3bt
HDBaseT	oui
Vitesse de transmission jusqu'à 10 GBit	IEEE 802.3an

Fiche de spécifications

E-DAT modul Cat.6_A K jack - Keystone (12 pcs)

Page 3/10

Référence
130910KZ

EAN 4250184179979

22.09.2025

Version: AH

Caractéristiques

Raccordements/interfaces	
Connectique interface 1	IDC-connexion
Connectique interface 2	RJ45-connecteur femelle
Nombre de ports interface 1	1
Nombre de ports interface 2	1
Nombre de ports équipés interface 1	1
Nombre de ports équipés interface 2	1
Nombre de positions/contacts interface 1	8
Nombre de positions/contacts interface 2	8P/8C
Valeurs de raccordement, monobrin (min. - max.)	
Section du conducteur, monobrin (cuivre nu)	AWG 26/1 - AWG 22/1
Section du conducteur, monobrin (cuivre nu)	0,128 mm ² - 0,324 mm ²
Diamètre du conducteur, monobrin (cuivre nu)	0,409 mm - 0,643 mm
Diamètre du conducteur, monobrin (cuivre nu)	0,016 in. - 0,025 in.
Valeurs de raccordement, multibrins (min. - max.)	
Section du conducteur, multibrins (cuivre nu)	AWG 26/7 - AWG 22/7
Section du conducteur, multibrins (cuivre nu)	0,141 mm ² - 0,355 mm ²
Diamètre du conducteur, multibrins (cuivre nu)	0,483 mm - 0,762 mm
Diamètre du conducteur, multibrins (cuivre nu)	0,019 in. - 0,03 in.
Aderdurchmesser (min.-max.)	
Diamètre de brin (conducteur avec isolation)	1 mm - 1,6 mm
Diamètre de brin (conducteur avec isolation)	0,039 in. - 0,063 in.
Diamètre de la gaine de câble (min. - max.)	
Diamètre de la gaine de câble	5,5 mm - 10,00 mm
Diamètre de la gaine de câble	0,197 in. - 0,394 in.
Accès ou départ de câble	180°
Raccordement du blindage	ressort flexible de contact

Fiche de spécifications

E-DAT modul Cat.6_A K jack - Keystone (12 pcs)

Page 4/10

Référence
130910KZ

EAN 4250184179979

22.09.2025

Version: AH

Caractéristiques

Propriétés électriques

Capacité de courant	max. 1 A à 60 °C
Tension assignée	max. 60 V CC
Tension assignée UL	max. 56,5 V CC
Résistance de contact	max. 20 mOhm
Résistance	max. 200 mOhm
Résistance d'isolation	min. 500 MOhm
Tension de tenue conducteur-conducteur (secondaire)	min. 1000 V CC

Informations mécaniques

Découpe	Keystone
Type de fixation	juxtaposable
Force d'insertion et d'extraction	max. 20 N
Position/réception du levier d'arrêt en position standard de montage	en haut
décharge de traction	avec attache-câble au module

Matériaux et propriétés des matériaux

Matériau - Boîtier	GD-Zn
Matériau - Contact	Métal de ressort
Matériau - Surface du contact	Ni + Au (nickel + or)
Matériau - Porte-contacts	PA 6.6
Sans halogène	oui
Matériau - Surface	Ni (nickel)
RoHS	conforme

Conditions d'environnement

Température (min. - max.)	
Température - Stockage °C	-40 °C - 70 °C
Température - Stockage °F	-40 °F - 158 °F
Température - Service °C	-40 °C - 70 °C
Température - Service °F	-40 °F - 158 °F

Fiche de spécifications

E-DAT modul Cat.6_A K jack - Keystone (12 pcs)

Page 5/10

Référence
130910KZ

EAN 4250184179979

22.09.2025

Version: AH

Caractéristiques

Certifications

GHMT Type Approval



Composant

Certifications

UL listed (file no.)



DUXR.E178484

Normes/Réglementations

Câblage universel du bâtiment

Exigences générales

ANSI/TIA-568-C.2

Bâtiments administratifs

ISO/IEC 11801 Ed.2.2: 2011-06 | DIN EN 50173-2
ANSI/TIA-568-C

Unités d'habitation

ISO/IEC 15018 | DIN EN 50173-4
ANSI/TIA-570-B

Connecteurs pour équipement électronique

Fiches et embases blindées

DIN EN 60603-7-51:2011-01

Connecteurs pour équipement électronique - Mesurage et aux méthodes de contrôle

Norme d'essai pour connecteurs (connexions et déconnexions sous charge électrique)

DIN-EN 60512-99-001, Pg. UEL1

Essais d'endurance

IEC 60512-9-3: 03-2009

Immunité

Immunité pour les environnements résidentiels, commerciaux et de l'industrie légère

DIN EN 61000-6-1:2007-10

Immunité pour les environnements industriels

DIN EN 61000-6-2:2006-03

Emissions parasites

Emission pour les environnements résidentiels, commerciaux et de l'industrie légère

DIN EN 61000-6-3:2011-09



Fiche de spécifications E-DAT modul Cat.6_A K jack - Keystone (12 pcs)

Page 6/10

Référence
130910KZ

EAN 4250184179979

22.09.2025

Version: AH

Caractéristiques

Classifications

ETIM 7.0	EC001121
ETIM 8.0	EC001121
ETIM 9.0	EC001121
ETIM 10.0	EC001121

Spécifications d'emballage

Type d'emballage 12 pc(s) / carton

Note d'utilisation

Ce produit est un produit standard de METZ CONNECT. METZ CONNECT n'a pas connaissance de l'utilisation spécifique prévue des marchandises par le client ou tout autre client du client. Le client garantit qu'il a entièrement et suffisamment testé l'utilisation des biens et toutes les modifications du produit, les changements du produit ou les améliorations du produit en ce qui concerne l'utilisation spécifique prévue conformément à l'état de l'art ou de toute autre manière. À la demande de METZ CONNECT, le client soumettra et mettra à disposition des preuves significatives (par exemple, des protocoles d'essai et de laboratoire, des certifications, etc.)



Fiche de spécifications

E-DAT modul Cat.6_A K jack - Keystone (12 pcs)

Référence
130910KZ

EAN 4250184179979

22.09.2025

Version: AH

Accessoires de

Référence	Désignation
130861-0202KE	Keystone boîtier en saillie 2 ports blanc pur, non équipé
130861-0302KE	Keystone boîtier en saillie 3 ports blanc pur, non équipé
130861-0402KE	Keystone boîtier en saillie 4 ports blanc pur, non équipé
130861-0602KE	Keystone boîtier en saillie 6 ports blanc pur, non équipé
130861-0802KE	Keystone boîtier en saillie 8 ports blanc pur, non équipé
130861-0802KE85	AP Patchfeld unbestückt für 8xRJ45 RAL 9010 Keystone AP-Geh 8 Port ZATEC
130861-1202KE	Keystone boîtier en saillie 12 ports blanc pur, non équipé
130861-1602KE	Keystone boîtier en saillie 16 ports blanc pur, non équipé
130861-2402KE	Keystone boîtier en saillie 2x12 ports blanc pur, non équipé
130910D1APLKE	Boîte de raccordement 1 Port E-DAT modul Keystone
130910D2APLKE	Boîte de raccordement 2 Port E-DAT modul Keystone
130910P6-BKKE	E-DAT modul K 24 ports 180° 1UH, noir
130920-00KE	Keystone support pour module 19 pouces 1UH 24 ports gris clair non équipé, blindé
130920-BKKE	Keystone support pour module 19 pouces 1UH 24 ports noir non équipé, blindé
130925-BKKE	Keystone support pour module 19 pouces 0,5UH 24 ports noir non équipé
130925-GRKE	Keystone support pour module 19 pouces 0,5UH 24 ports gris non équipé
130926-0003KE	Keystone 19 pouces support pour module 1UH 24 ports gris non équipé, blindé
130926-0029KE	Keystone 19 pouces support pour module 1UH 24 ports noir non équipé, blindé
130926A0003KE	Keystone support pour module 1UH, 24 ports coudée gris non équipé, blindé
130926A0029KE	Keystone support pour module 1UH, 24 ports coudée noir non équipé, blindé
130926AA029KE	Keystone 19 pouces support pour module 1UH 24 ports 133° coudée, noir, non équipé, blindé
130927-1200KE	SmartConnect Patch Panel 12 ports Keystone, non équipé
1309428103-E	Keystone REGplus IP20 gris clair non équipé
1309460003KI	Keystone IP44SG boîtier apparent non équipé
1309470002KI	IP44 module boîtier montage en saillie avec couvercle rabattable et serrure, blanc pur, 2 port non équipés
1309470003KI	IP44 module boîtier montage en saillie avec couvercle rabattable et serrure, gris, 2 port non équipés pour Keystone

Fiche de spécifications

Page 8/10

E-DAT modul Cat.6_A K jack - Keystone (12 pcs)

Référence
130910KZ

EAN 4250184179979

22.09.2025

Version: AH

Accessoires de

1309471002KI	Module boîtier encastré avec couvercle rabattable et serrure, blanc pur, 2 port non équipés pour Keystone
1309471003KI	Module boîtier encastré avec couvercle rabattable et serrure, gris, 2 port non équipés pour module Keystone
1309A0D1APLKE	Boîte de raccordement 1 Port E-DAT coupleur
1309A0D2APLKE	Boîte de raccordement 2 Port E-DAT coupleur
130A21-00-E	Keystone 19 pouces support de module 1UH 24 ports acier inox non équipé
130A24-00-E	Keystone support pour module 19 pouces 1,5UH 48 ports acier inox non équipé
130B20D11002KE	Keystone boîtier de raccordement encastré 1 port non équipé blanc pur
130B20D11102KE	Keystone boîtier de raccordement encastrement dans les canalisations 1 port non équipé blanc pur
130B20D11200KE	Keystone boîtier de raccordement encastré sans cache 1 port non équipé
130B20D21002KE	Keystone boîtier de raccordement encastré 2 port non équipé blanc pur
130B20D21102KE	Keystone boîtier de raccordement encastrement dans les canalisations 2 port non équipé blanc pur
130B20D21200KE	Keystone boîtier de raccordement encastré sans cache 2 port non équipé
130B20D31002KE	Keystone boîtier de raccordement encastré 3 port non équipé blanc pur
130B20D31102KE	Keystone boîtier de raccordement encastrement dans les canalisations 3 port non équipé blanc pur
130B20D31200KE	Keystone boîtier de raccordement encastré sans cache 3 port non équipé
130B20E2E-E	Keystone support pour module 3UH, 7UL 6 ports acier inox non équipé
130B21D1APL-E	Boîte de raccordement 1 Port C6 _A modul Keystone
130B21D2APL-E	Boîte de raccordement 2 Port C6 _A modul Keystone
130B21P0-BKKE	C6 _A modul K 24 ports 180° 1UH, noir
130D2CKU4-E	DCCS2 groupe d'assemblage 4 ports non équipé - format Keystone
14040000-E	MCO IP69k boîtier de protection pour une utilisation en extérieur, kit pour pose libre
14040010-E	MCO IP69k boîtier de protection pour une utilisation en extérieur, kit avec équerre de montage
14040100-E	MCO IP69k boîtier de protection pour une utilisation en extérieur, kit de traversée de mur/boîtier

**Fiche de spécifications
E-DAT modul Cat.6_A K jack - Keystone (12 pcs)**

Page 9/10

Référence
130910KZ

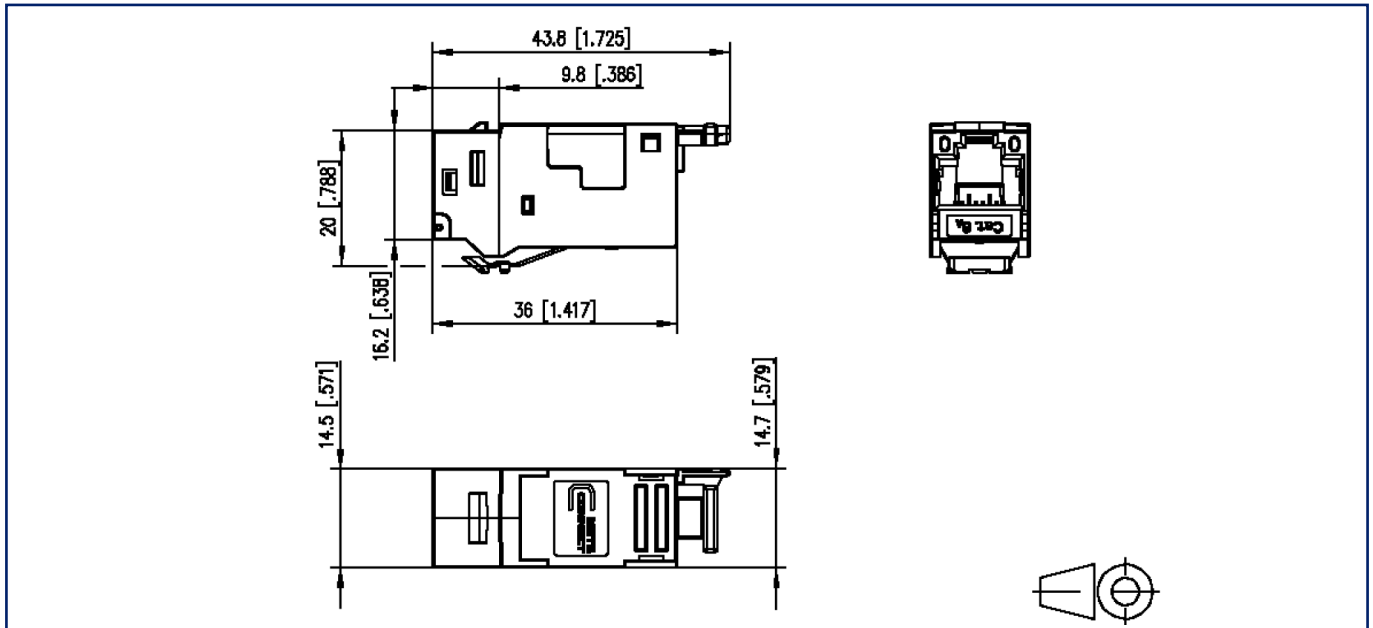
EAN 4250184179979

22.09.2025

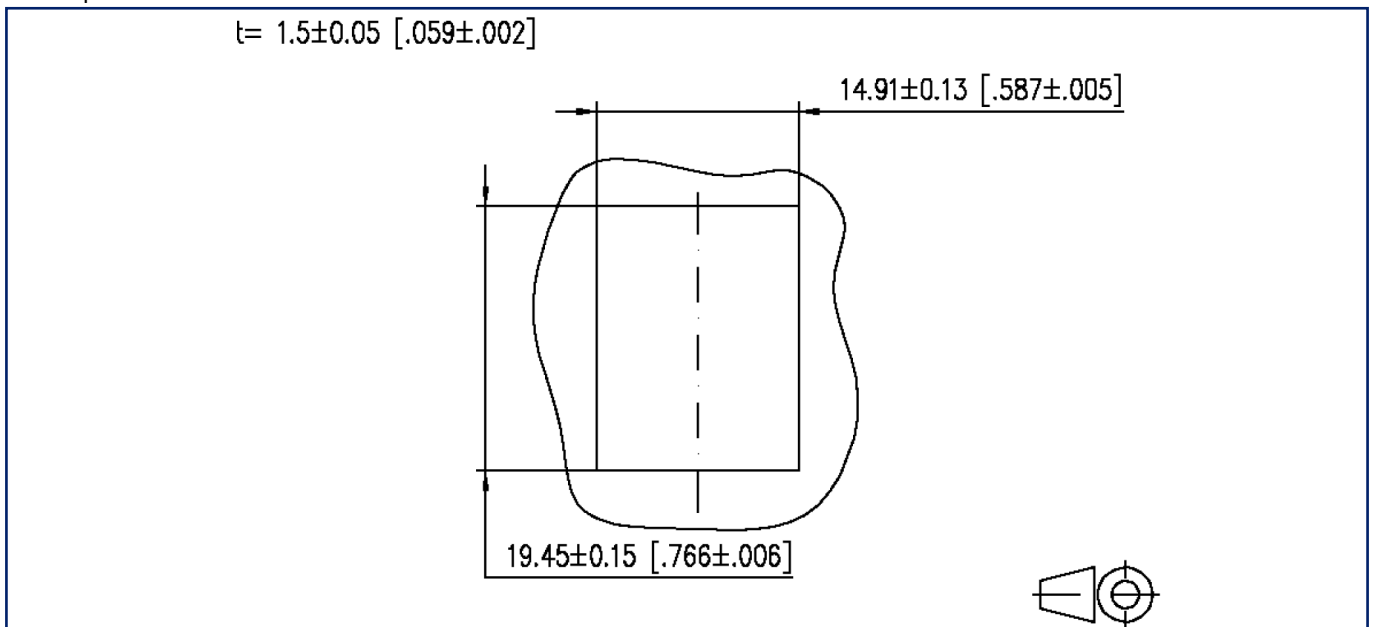
Version: AH

Illustrations

Schéma dimensionnel



Découpe



Fiche de spécifications

E-DAT modul Cat.6_A K jack - Keystone (12 pcs)

Page 10/10

Référence
130910KZ

EAN 4250184179979

22.09.2025

Version: AH

Illustrations

Raccordements

