

# Fiche de spécifications

## Traversées de cloison pour armoire électrique M12, codage D, sur RJ45 - coudée

Page 1/5

Référence  
MWN911A115

EAN 4251394609843

05.06.2025

Version: P

### Illustrations



Schéma dimensionnel

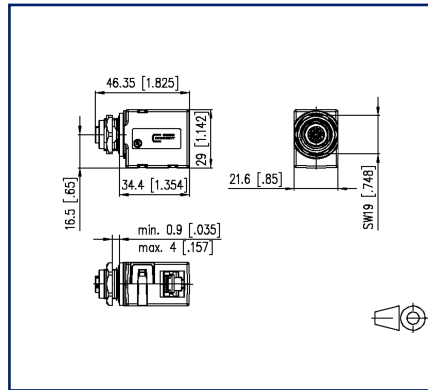
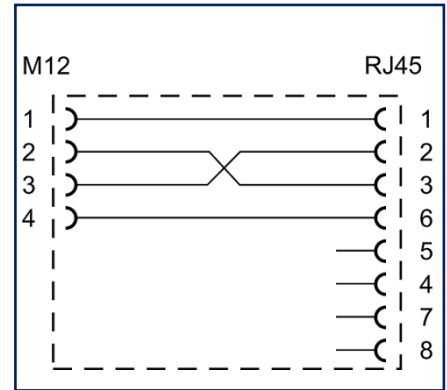


Schéma de circuit



Voir schéma agrandi en fin du document

### Description du produit

- Traversée de cloison pour armoire électrique M12 sur RJ45
- Prise femelle M12 codée D, IP67, selon IEC/PS 61076-2-101
- Prise femelle RJ45, IP20, selon IEC 60603-7-51
- Convient pour 100 MBit Fast Ethernet selon IEEE 802.3an
- Cat.5
- Direction d'enchâssage: coudée
- Boîtier compact et robuste en zinc moulé sous pression, nickelé
- Adapté aux applications dans l'industrie ferroviaire selon la fiche technique



# Fiche de spécifications

## Traversées de cloison pour armoire électrique M12, codage D, sur RJ45 - coudée

Page 2/5

Référence  
MWN911A115  
EAN 4251394609843  
05.06.2025  
Version: P

### Caractéristiques

#### Données générales

Format	douille / prise femelle / connecteur femelle
Type de montage	côté arrière
Blindage	blindé
Technique de transmission	Cuivre
Couleur	métallique
Dimensions	
Dimension (L x L x H)	46,35 mm x 21,6 mm x 29 mm
Dimension (L x L x H)	1,825 in. x 0,85 in. x 1,142 in.
Possibilité d'étiquetage	sur boîtier

#### Propriétés de la technique de transmission

Catégorie (ISO)	5
Catégorie (TIA)	5

#### Raccordements/interfaces

Connectique interface 1	RJ45-connecteur femelle
Connectique interface 2	M12-connecteur femelle
Codage interface 2	codage D
Nombre de ports interface 1	1
Nombre de ports interface 2	1
Nombre de ports équipés interface 1	1
Nombre de ports équipés interface 2	1
Nombre de positions/contacts interface 1	8P/4C
Nombre de positions/contacts interface 2	4

#### Propriétés électriques

Capacité de courant	0,5 A
Tension assignée	60 V DC

# Fiche de spécifications

## Traversées de cloison pour armoire électrique M12, codage D, sur RJ45 - coudée

Page 3/5

Référence  
MWN911A115  
EAN 4251394609843  
05.06.2025  
Version: P

### Caractéristiques

#### Matériaux et propriétés des matériaux

Matériau - Boîtier	GD-Zn
Sans halogène	oui
RoHS	conforme

#### Conditions d'environnement

Température (min. - max.)	
Température - Stockage °C	-40 °C - 70 °C
Température - Stockage °F	-40 °F - 158 °F
Température - Service °C	-40 °C - 70 °C
Température - Service °F	-40 °F - 158 °F
Pénétration de particules interface 1	IP2X
Pénétration de liquide/immersion interface 1	IPX0
Pénétration de particules interface 2	IP6X en état enfiché
Pénétration de liquide/immersion interface 2	IPX7 en état enfiché
Degré d'encrassement	2

#### Certifications

UL listed (file no.) DUXR.E178484



#### Normes/Réglémentations

Systèmes de câblage de communication spécifique à l'application	
Profinet	oui
Connecteurs pour équipement électronique	
connecteur rond	DIN EN 61076-2-101
Connecteurs rectangulaires	IEC 60603-7-51
Applications ferroviaires	
Équipements électroniques utilisés sur le matériel roulant	sur le modèle de la norme DIN EN 50155
Protection contre les incendies dans les véhicules ferroviaires	sur le modèle de la norme DIN EN 45545-2
Porte-contacts	Thermoplastique
Joints d'étanchéité	Élastomère
Choc et vibration	DIN EN 50155:2018-05, DIN EN 61373:2011-04 classe 1 catégorie B

# Fiche de spécifications

## Traversées de cloison pour armoire électrique M12, codage D, sur RJ45 - coudée

Page 4/5

Référence  
MWN911A115

EAN 4251394609843

05.06.2025

Version: P

### Caractéristiques

#### Normes/Réglementations

Applications ferroviaires

Brouillard salin	DIN EN 50155:2018-05, (DIN EN 60068-2-11:2000-02/ 48h test KA)
------------------	--

#### Classifications

ETIM 7.0	EC001134
ETIM 8.0	EC001134
ETIM 9.0	EC001134

#### Spécifications d'emballage

Type d'emballage	10 pc(s) / carton
------------------	-------------------

#### Note d'utilisation

Ce produit est un produit standard de METZ CONNECT. METZ CONNECT n'a pas connaissance de l'utilisation spécifique prévue des marchandises par le client ou tout autre client du client. Le client garantit qu'il a entièrement et suffisamment testé l'utilisation des biens et toutes les modifications du produit, les changements du produit ou les améliorations du produit en ce qui concerne l'utilisation spécifique prévue conformément à l'état de l'art ou de toute autre manière. À la demande de METZ CONNECT, le client soumettra et mettra à disposition des preuves significatives (par exemple, des protocoles d'essai et de laboratoire, des certifications, etc.)

**Fiche de spécifications**  
**Traversées de cloison pour armoire électrique M12,**  
**codage D, sur RJ45 - coudée**

Page 5/5

Référence  
**MWN911A115**  
EAN 4251394609843  
05.06.2025  
Version: P

**Illustrations**

Schéma dimensionnel

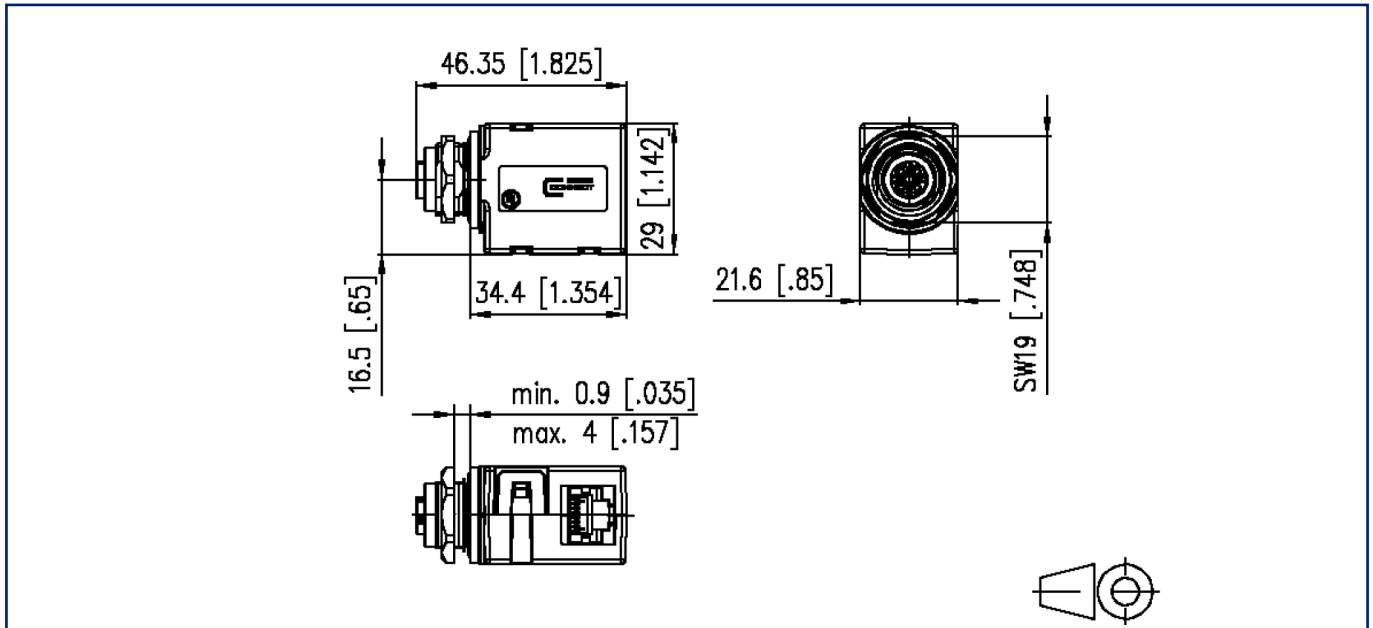


Schéma de circuit

