

# Fiche de spécifications

## M12 bouchon fileté pour connecteurs femelles IP54

Page 1/4

Référence  
700701

EAN 4250184169413

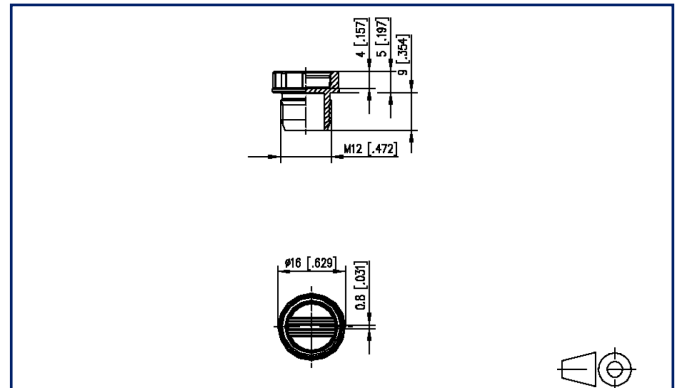
03.06.2025

Version: I

### Illustrations



Schéma dimensionnel



Voir schéma agrandi en fin du document

### Description du produit

- Bouchons de protection M12x1
- pour connecteur femelle
- vissables
- noir, similaire RAL9005



# Fiche de spécifications

## M12 bouchon fileté pour connecteurs femelles IP54

Page 2/4

Référence  
700701

EAN 4250184169413

03.06.2025

Version: I

### Caractéristiques

Données générales	
Mesure mécanique selon MICE	M1
Mesure ingress selon MICE	I1
Mesure climatique selon MICE	C1
Mesure électromagnétique selon MICE	E3
Format	Protection contre la poussière
Type de montage	Accessoires
Couleur	noir
Dimensions	
Dimension (L x L x H)	14 mm x 16 mm x 16 mm
Dimension (L x L x H)	0,551 in. x 0,63 in. x 0,63 in.

Informations mécaniques	
Type de fixation	vissable

Matériaux et propriétés des matériaux	
Sans halogène	oui
RoHS	conforme

Conditions d'environnement	
Pénétration de particules	IP5X
Pénétration de liquide/immersion	IPX4

Classifications	
ETIM 7.0	EC000723
ETIM 8.0	EC000723
ETIM 9.0	EC000723

Spécifications d'emballage	
Type d'emballage	1 pc(s) / sachet plastique

### Note d'utilisation

Ce produit est un produit standard de METZ CONNECT. METZ CONNECT n'a pas connaissance de l'utilisation spécifique prévue des marchandises par le client ou tout autre client du client. Le client garantit qu'il a entièrement et suffisamment testé l'utilisation des biens et toutes les modifications du produit, les changements du produit ou les améliorations du produit en ce qui concerne l'utilisation spécifique prévue conformément à l'état de l'art ou de toute autre manière. À la demande de METZ CONNECT, le client soumettra et mettra à disposition des preuves significatives (par exemple, des protocoles d'essai et de laboratoire, des certifications, etc.)

## Fiche de spécifications

Page 3/4

# M12 bouchon fileté pour connecteurs femelles IP54

Référence  
700701

EAN 4250184169413

03.06.2025

Version: I

### Accessoires de

Référence	Désignation
MMF881A315-DNV	Connecteur femelle M12, codage X, IP67, Cat.6 <sub>A</sub> , Ø 6-9,7 mm, à confectionner sur site, droit DNV
MMF881A315-DNV1	Connecteur femelle M12, codage X, IP67, Cat.6 <sub>A</sub> , Ø 6-9,7 mm, à confectionner sur site, avec bride DNV
MMT361A315	Connecteur femelle pour circuit imprimé M12, codage X, 8 pôles, IP67
MMT361A315-0001	Connecteur femelle pour circuit imprimé M12, codage X, 8 pôles, IP67, dans les pièces
MMT361A315-0009	Connecteur femelle pour circuit imprimé M12, codage X, 8 pôles, IP67 en état non enfiché, moulée
MMT371A3B5	Connecteur femelle pour circuit imprimé M12, codage X, 8 pôles, IP67, montage par l'arrière
MMT371A3B5-0001	Connecteur femelle pour circuit imprimé M12, codage X, 8 pôles, IP67, montage par l'arrière, dans les pièces
MMT371A3B5-0009	Connecteur femelle pour circuit imprimé M12, codage X, montage par l'arrière, 8 pôles, IP67 en état non enfiché, moulée
MMT471A115	Connecteur femelle pour circuit imprimé M12, codage D, 4 pôles, IP67, 90° coudée, max. 2,5 mm épaisseur de la paroi
MMT471A115-0001	Connecteur femelle pour circuit imprimé M12, codage D, 4 pôles, IP67, 90° coudée, max. 4 mm épaisseur de la paroi
MMT471A115-0002	Connecteur femelle pour circuit imprimé M12, codage D, 4 pôles, IP67, 90° coudée, max. 5 mm épaisseur de la paroi
MMT471A315	Connecteur femelle pour circuit imprimé M12, codage X, 8 pôles, IP67, 90° coudée, max. 2,5 mm épaisseur de la paroi
MMT471A315-0001	Connecteur femelle pour circuit imprimé M12, codage X, 8 pôles, IP67, 90° coudée, max. 4 mm épaisseur de la paroi
MMT471A315-0002	Connecteur femelle pour circuit imprimé M12, codage X, 8 pôles, IP67, 90° coudée, max. 5 mm épaisseur de la paroi
MMT471A315-0003	Connecteur femelle pour circuit imprimé M12, codage X, 8 pôles, IP67, 90° coudée, max. 2,5 mm épaisseur de la paroi, dans les pièces
MMT471A315-0004	Connecteur femelle pour circuit imprimé M12, codage X, 8 pôles, IP67, 90° coudée, max. 4 mm épaisseur de la paroi, dans les pièces
MMT471A315-0005	Connecteur femelle pour circuit imprimé M12, codage X, 8 pôles, IP67, 90° coudée, max. 5 mm épaisseur de la paroi, dans les pièces
MMW360A1A1	Connecteur femelle pour circuit imprimé M12, codage D, 4 pôles, IP67, montage frontal
MMW370A1A1	Connecteur femelle pour circuit imprimé M12, codage D, 4 pôles, IP67, montage traversant
MWN811A415	Traversées de cloison pour armoire électrique M12, codage X, sur RJ45 - droite
MWN911A415	Traversées de cloison pour armoire électrique M12, codage X, sur RJ45 - coudée



**Fiche de spécifications**  
**M12 bouchon fileté pour connecteurs femelles IP54**

Page 4/4

Référence  
700701

EAN 4250184169413

03.06.2025

Version: I

**Illustrations**

Schéma dimensionnel

