

# Fiche de spécifications

**Câble de connexion M12 Bus-/Railcat, codage D, 10,0 m,  
M12 connecteur femelle coudée - extrémité ouverte,  
sans bride, 4 pôles, BETAtrans®**

Référence  
**142MPDE0100**  
EAN 4251394674551  
09.07.2025  
Version: C

## Illustrations

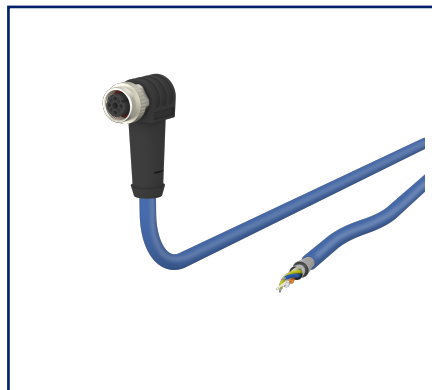
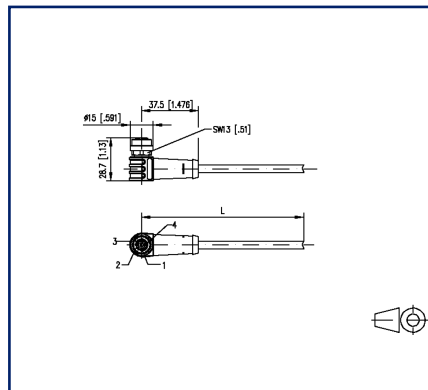
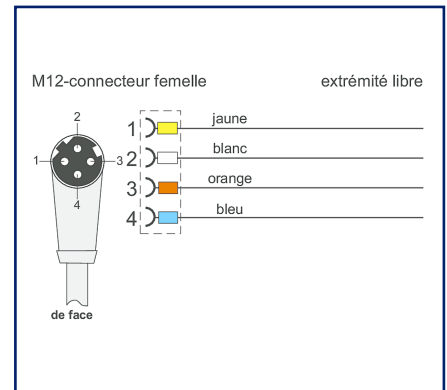


Schéma dimensionnel



Raccordements



Voir schéma agrandi en fin du document

## Description du produit

Conducteur de données Cat.5 sans halogène, réticulé par faisceau d'électrons, avec un comportement amélioré en cas d'incendie et une résistance accrue à la température. Ce conducteurs est utilisé dans les installations fixes et protégées des véhicules ferroviaires et des bus et répond aux exigences de protection contre l'incendie selon la norme EN 45545-2 (HL1 - HL3). Elle est parfaitement adaptée aux applications des classe D (ECN et ETB) selon IEEE 802.3. Pour l'installation, il faut tenir compte des indications selon EN 50355 et EN 50343. En raison de la faible épaisseur de la paroi, ce fil est particulièrement utile pour connecter les connecteurs RJ45 surmoulés . BETAtrans® est une marque déposée de LEONI Studer AG, Suisse. Propriétés particulières : non propagateur de l'incendie, sans LABS, conforme RoHs, sans halogène, résistance thermique accrue, faible dégagement de fumée, résistant à l'huile et au carburant, UN ECE-R 118.01. Protection contre l'incendie : DIN EN 45545-2 HL1-3, DIN 5510 niveaux de protection incendie 1-4, NF F16-101 catégorie A1, A2, B, UNI CEI 11170, niveaux de danger LR1-LR4, UN ECE-R 118.01

- Versions standard : 1,0 m, 2,0 m, 5,0 m, 10,0 m.
- Autres longueurs sur demande.

## Fiche de spécifications

Page 2/8

# Câble de connexion M12 Bus-/Railcat, codage D, 10,0 m, M12 connecteur femelle coudée - extrémité ouverte, sans bride, 4 pôles, BETrans®

Référence  
142MPDE0100

EAN 4251394674551

09.07.2025

Version: C

## Caractéristiques

Données générales	
Domaines d'application	Les véhicules ferroviaires Autobus et autocars
Applications	Train Communication Network: ETB– Ethernet Train Backbone
Format	Ethernet-Câble de connexion
Longueur de câble (m)	10 m
Longueur de câble (ft)	32,81 ft
Câble	
Type de câble	S/FTP
Raccordements	Profinet
Couleur des conducteurs	jaune, blanc, orange, bleu
Couleur - Gaine du câble	bleu
Propriétés de transmission	Cat.5
Connexion 1	
Blindage	blindé
Dimension (L x L x H)	28,7 mm x 37,5 mm x 15 mm
Dimension (L x L x H)	1,13 in. x 1,476 in. x 0,591 in.

Raccordements/interfaces	
Câble	
Section du conducteur AWG	AWG 22
Diamètre du conducteur (mm)	0,75 mm
Diamètre du conducteur (inch)	0.03 in.
Construction de câble	1x4
Structure des brins	7x0,25mm
Diamètre extérieur de la gaine du câble (mm)	6,6 mm
Diamètre extérieur de la gaine du câble (pouces)	0.26 in.
Connexion 1	
Type de connecteur	M12-connecteur femelle coudée sans bride
Codage	codage D
Type de contact à fiche, côté terrain	Female (douille)
Disposition des câbles, côté terrain	coudée
Affectation des broches	1 YE, 2 WH, 3 OG, 4 BU
Couleur de la manchon anti-pli	noir



## Fiche de spécifications

Page 3/8

# Câble de connexion M12 Bus-/Railcat, codage D, 10,0 m, M12 connecteur femelle coudée - extrémité ouverte, sans bride, 4 pôles, BETAtrans®

Référence  
142MPDE0100

EAN 4251394674551

09.07.2025

Version: C

## Caractéristiques

### Propriétés électriques

Connexion 1

Capacité de courant par quille (à 40 °C)	4 A
--	-----

### Informations mécaniques

Câble

Rayon de courbure (fixe)	6 x Ø câble
--------------------------	-------------

Connexion 1

Endurance mécanique	min. 100 cycles de connexion
---------------------	------------------------------

### Matériaux et propriétés des matériaux

Câble

Matériau - Gaine du câble	BETAtrans® Polyolefin Copolymer
---------------------------	---------------------------------

Matériau - anodisation des veines	BETAtrans® cellule PE
-----------------------------------	-----------------------

Difficilement inflammable	oui, selon IEC 60332-1-2
---------------------------	--------------------------

Sans halogène	oui, selon EN 60754-1/2
---------------	-------------------------

Résistance à l'huile	oui, selon EN IEC 60811-404
----------------------	-----------------------------

Résistance aux UV	oui
-------------------	-----

Connexion 1

Matériau - Contact	CuZnPb (laiton)
--------------------	-----------------

Matériau - Contact surface	Au (or)
----------------------------	---------

Matériau - Porte-contacts	Matière plastique, PA, BK
---------------------------	---------------------------

Matériau - Corps de manchon	Matière plastique, TPU, BK
-----------------------------	----------------------------

Matériau - Joint d'étanchéité (connecteur droit)	FPM/FKM
--	---------

Matériau - Joint extérieur	NBR
----------------------------	-----

RoHS

	conforme
--	----------

### Conditions d'environnement

Câble

Plage de température (fixe)	-40 °C - max. 85 °C
-----------------------------	---------------------

Plage de température (fixe)	-40 °F - 185 °F
-----------------------------	-----------------

Connexion 1

	-40 °C
--	--------

	-40 °F
--	--------

Degré de protection (monté)	IP67 (-30 °C...+90 °C), IP65 (-40 °C...+90 °C)
-----------------------------	--



Fiche de spécifications

Page 4/8

**Câble de connexion M12 Bus-/Railcat, codage D, 10,0 m, M12 connecteur femelle coudée - extrémité ouverte, sans bride, 4 pôles, BETAtrans®**

Référence  
142MPDE0100  
EAN 4251394674551  
09.07.2025  
Version: C

**Caractéristiques**

Conditions d'environnement	
Classes de température de service	OT1 - OT4
Plage de température de service	-40 à 70
Normes/Réglémentations	
Exigences générales	ISO/IEC 11801-1   DIN EN 50173-1
Câble	
Matériel roulant - Equipements électroniques utilisés sur le matériel roulant	DIN EN 50155:2021
Matériel roulant - Protection contre l'incendie dans le matériel roulant	DIN EN 45545-2:2020 Hazard Level 1-3
Matériel roulant - Protection préventive contre l'incendie dans le matériel roulant	DIN 5510-2:2009-05 Niveaux de protection incendie 1-4
Matériel roulant - Comportement au feu Choix des matériaux	UNI CEI 11170-1/2/3 Niveau de risque LR1-LR4
Autobus et autocars - Sécurité incendie	UN ECE-R 118.01
Connexion 1	
Connecteur rond	DIN EN 61076-2-101:2013
Choc et vibration	Classe 1, catégorie B (DIN EN 61373)
Indices de protection par boîtier	EN 60529:1991 + A1:2000 + A2:2013
Matériel roulant - Equipements électroniques utilisés sur le matériel roulant	DIN EN 50155:2021
Matériel roulant - Protection contre l'incendie dans le matériel roulant	DIN EN 45545-2:2020 Hazard Level 1-3
Classifications	
ETIM 8.0	EC002599
ETIM 9.0	EC002599
ETIM 10.0	EC002599
Spécifications d'emballage	
Type d'emballage	1 pc(s) / sachet plastique

© 2025 METZ CONNECT - Technische Änderungen vorbehalten! Subject to modifications! Sous réserve de modifications techniques!

## Fiche de spécifications

Page 5/8

**Câble de connexion M12 Bus-/Railcat, codage D, 10,0 m,  
M12 connecteur femelle coudée - extrémité ouverte,  
sans bride, 4 pôles, BETrans<sup>®</sup>**

Référence  
142MPDE0100

EAN 4251394674551

09.07.2025

Version: C

**Caractéristiques****Note d'utilisation**

Ce produit est un produit standard de METZ CONNECT. METZ CONNECT n'a pas connaissance de l'utilisation spécifique prévue des marchandises par le client ou tout autre client du client. Le client garantit qu'il a entièrement et suffisamment testé l'utilisation des biens et toutes les modifications du produit, les changements du produit ou les améliorations du produit en ce qui concerne l'utilisation spécifique prévue conformément à l'état de l'art ou de toute autre manière. À la demande de METZ CONNECT, le client soumettra et mettra à disposition des preuves significatives (par exemple, des protocoles d'essai et de laboratoire, des certifications, etc.)



## Fiche de spécifications

**Câble de connexion M12 Bus-/Railcat, codage D, 10,0 m,  
M12 connecteur femelle coudée - extrémité ouverte,  
sans bride, 4 pôles, BETAtrans<sup>®</sup>**

Page 6/8

Référence  
142MPDE0100

EAN 4251394674551

09.07.2025

Version: C

**Accessoires**

Référence	Désignation
MMF881A115	Connecteur femelle M12, codage D, IP67, Cat.5, Ø 6-9,7 mm, à confectionner sur site, droit
MMF881A115-0001	Connecteur femelle M12, codage D, IP67, Cat.5, Ø 6-9,7 mm, à confectionner sur site, avec bride
MNF881A115	Connecteur M12, codage D, IP67, Cat.5, Ø 6-9,7 mm, à confectionner sur site, droit
MWN811A115	Traversées de cloison pour armoire électrique M12, codage D, sur RJ45 - droite

Fiche de spécifications

**Câble de connexion M12 Bus-/Railcat, codage D, 10,0 m,  
M12 connecteur femelle coudée - extrémité ouverte,  
sans bride, 4 pôles, BETrans®**

Page 7/8

Référence  
142MPDE0100

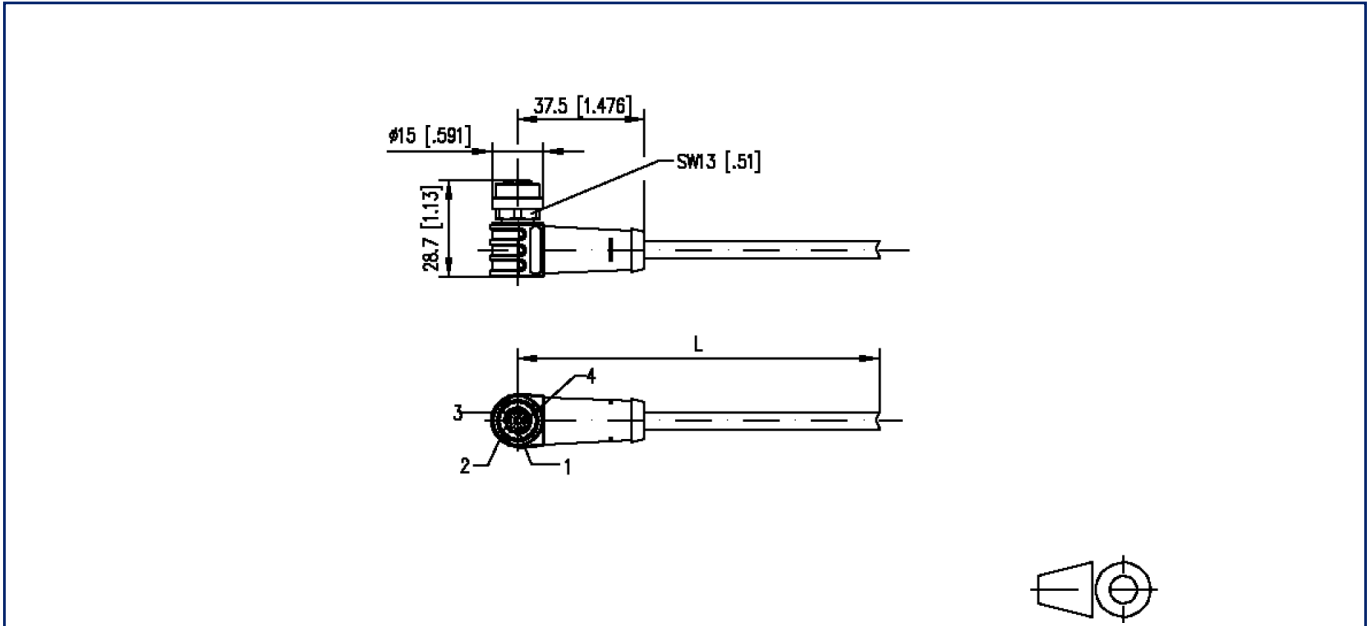
EAN 4251394674551

09.07.2025

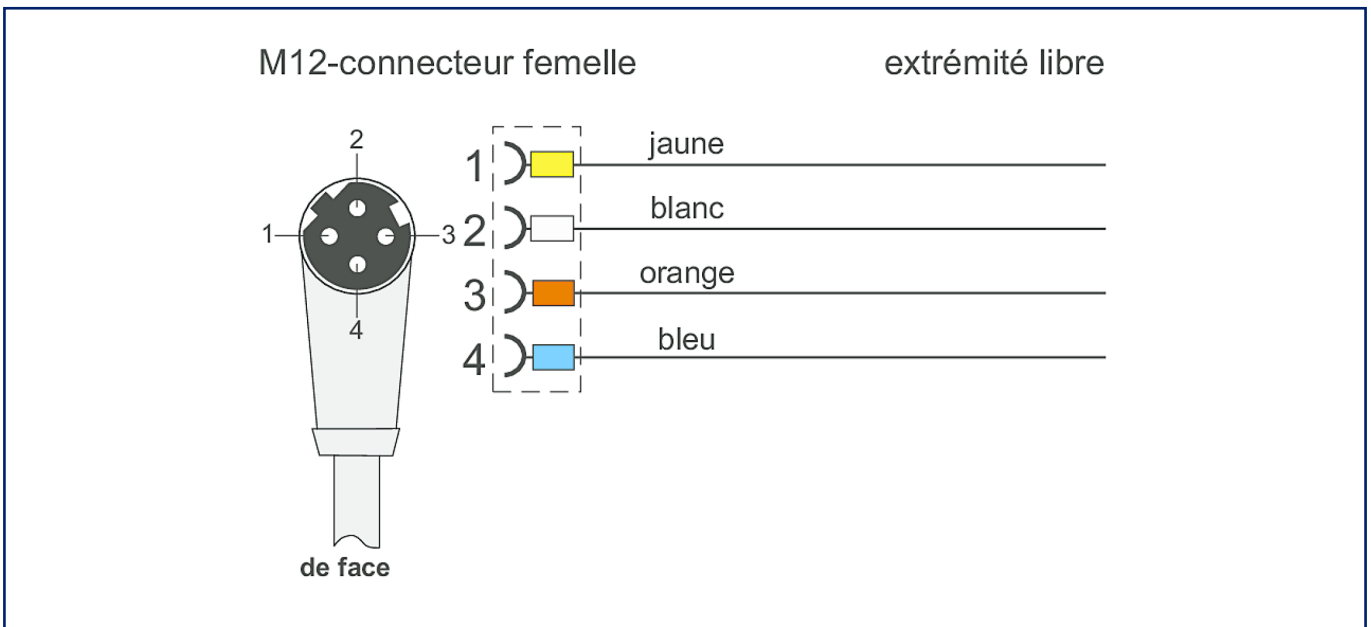
Version: C

**Illustrations**

Schéma dimensionnel



Raccordements



Fiche de spécifications

**Câble de connexion M12 Bus-/Railcat, codage D, 10,0 m,  
M12 connecteur femelle coudée - extrémité ouverte,  
sans bride, 4 pôles, BETrans®**

Page 8/8

Référence  
142MPDE0100

EAN 4251394674551

09.07.2025

Version: C

**Illustrations**

Schéma de principe

