

Fiche de spécifications

Câble de liaison M12 Bus-/Railcat, codage D, 10,0 m,
M12 connecteur - M12 connecteur femelle, 4 pôles,
BETAtrans®

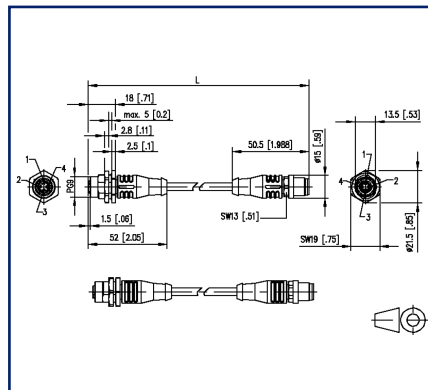
Page 1/9

Référence
142MPD12100
EAN 4251394663999
01.07.2025
Version: C

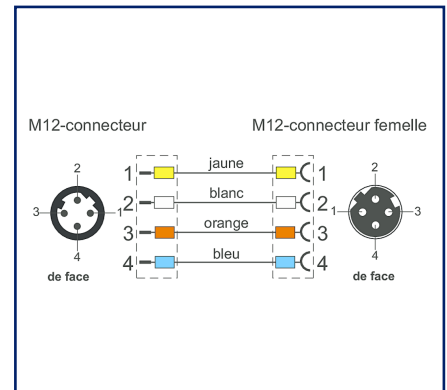
Illustrations



Schéma dimensionnel



Raccordements



Voir schéma agrandi en fin du document

Description du produit

Conducteur de données Cat.5 sans halogène, réticulé par faisceau d'électrons, avec un comportement amélioré en cas d'incendie et une résistance accrue à la température. Ce conducteurs est utilisé dans les installations fixes et protégées des véhicules ferroviaires et des bus et répond aux exigences de protection contre l'incendie selon la norme EN 45545-2 (HL1 - HL3). Elle est parfaitement adaptée aux applications des classe D (ECN et ETB) selon IEEE 802.3. Pour l'installation, il faut tenir compte des indications selon EN 50355 et EN 50343. En raison de la faible épaisseur de la paroi, ce fil est particulièrement utile pour connecter les connecteurs RJ45 surmoulés . BETAtrans® est une marque déposée de LEONI Studer AG, Suisse. Propriétés particulières : non propagateur de l'incendie, sans LABS, conforme RoHs, sans halogène, résistance thermique accrue, faible dégagement de fumée, résistant à l'huile et au carburant, UN ECE-R 118.01. Protection contre l'incendie : DIN EN 45545-2 HL1-3, DIN 5510 niveaux de protection incendie 1-4, NF F16-101 catégorie A1, A2, B, UNI CEI 11170, niveaux de danger LR1-LR4, UN ECE-R 118.01

- Versions standard : 1,0 m, 2,0 m, 5,0 m, 10,0 m.
- Autres longueurs sur demande.

Fiche de spécifications

Page 2/9

Câble de liaison M12 Bus-/Railcat, codage D, 10,0 m, M12 connecteur - M12 connecteur femelle, 4 pôles, BETAtrans®

Référence
142MPD12100

EAN 4251394663999

01.07.2025

Version: C

Caractéristiques

Données générales	
Domaines d'application	Les véhicules ferroviaires Autobus et autocars
Applications	Train Communication Network: ETB– Ethernet Train Backbone
Format	Ethernet-Câble de liaison
Longueur de câble (m)	10 m
Longueur de câble (ft)	32,81 ft
Câble	
Type de câble	S/FTP
Raccordements	Profinet
Couleur des conducteurs	jaune, blanc, orange, bleu
Couleur - Gaine du câble	bleu
Propriétés de transmission	Cat.5
Connexion 1	
Blindage	blindé
Dimension (L x L x H)	50,5 mm x 15 mm x 15 mm
Dimension (L x L x H)	1,988 in. x 0,591 in. x 0,591 in.
Connexion 2	
Blindage	blindé
Dimension (L x L x H)	52 mm x 20 mm x 20 mm
Dimension (L x L x H)	2,047 in. x 0,787 in. x 0,787 in.
Raccordements/interfaces	
Câble	
Section du conducteur AWG	AWG 22
Diamètre du conducteur (mm)	0,75 mm
Diamètre du conducteur (inch)	0.03 in.
Construction de câble	1x4
Structure des brins	7x0,25mm
Diamètre extérieur de la gaine du câble (mm)	6,6 mm
Diamètre extérieur de la gaine du câble (pouces)	0.26 in.
Connexion 1	
Type de connecteur	M12-connecteur
Codage	codage D

Fiche de spécifications

Câble de liaison M12 Bus-/Railcat, codage D, 10,0 m, M12 connecteur - M12 connecteur femelle, 4 pôles, BETAtrans®

Page 3/9

Référence
142MPD12100

EAN 4251394663999

01.07.2025

Version: C

Caractéristiques

Raccordements/interfaces

Connexion 1

Type de contact à fiche, côté terrain	Male (fiche)
Disposition des câbles, côté terrain	droit
Nombre de pôles	4
Affectation des broches	1 YE, 2 WH, 3 OG, 4 BU
Protection du levier d'enclenchement	non
Couleur de la manchon anti-pli	noir

Connexion 2

Type de connecteur	M12-connecteur femelle
Codage	codage D
Type de contact à fiche, côté terrain	Female (douille)
Disposition des câbles, côté terrain	droit
Nombre de pôles	4
Affectation des broches	1YE, 2OG, 3 WH , 6 BU
Couleur de la manchon anti-pli	noir

Propriétés électriques

Connexion 1

Capacité de courant par quille (à 40 °C)	4 A
--	-----

Connexion 2

Capacité de courant par quille (à 40 °C)	4 A
--	-----

Informations mécaniques

Câble

Rayon de courbure (fixe)	6 x Ø câble
--------------------------	-------------

Connexion 1

Endurance mécanique	min. 100 cycles de connexion
---------------------	------------------------------

Connexion 2

Endurance mécanique	min. 100 cycles de connexion
---------------------	------------------------------

Fiche de spécifications

Page 4/9

Câble de liaison M12 Bus-/Railcat, codage D, 10,0 m, M12 connecteur - M12 connecteur femelle, 4 pôles, BETrans®

Référence
142MPD12100

EAN 4251394663999

01.07.2025

Version: C

Caractéristiques

Matériaux et propriétés des matériaux

Câble	
Matériau - Gaine du câble	BETrans® Polyolefin Copolymer
Matériau - anodisation des veines	BETrans® cellule PE
Difficilement inflammable	oui, selon IEC 60332-1-2
Sans halogène	oui, selon EN 60754-1/2
Résistance à l'huile	oui, selon EN IEC 60811-404
Résistance aux UV	oui
Connexion 1	
Matériau - Contact	CuZnPb (laiton)
Matériau - Contact surface	Au (or)
Matériau - Porte-contacts	Matière plastique, PA, BK
Matériau - Corps de manchon	Matière plastique, TPU, BK
Matériau - Ecrou de serrage	Métal, CuZn, nickelé
Connexion 2	
Matériau - Contact	CuZnPb (laiton)
Matériau - Contact surface	Au (or)
Matériau - Porte-contacts	Matière plastique, PA, BK
Matériau - Corps de manchon	Matière plastique, TPU, BK
Matériau - Embase	Métal, CuZn, nickelé
Matériau - Joint d'étanchéité (connecteur droit)	FPM/FKM
Matériau - Joint extérieur	NBR
RoHS	conforme

Conditions d'environnement

Câble	
Plage de température (fixe)	-40 °C - max. 85 °C
Plage de température (fixe)	-40 °F - 185 °F
Connexion 1	
	-40 °C
	-40 °F
Degré de protection (monté)	IP67 (-30 °C...+90 °C), IP65 (-40 °C...+90 °C)

Fiche de spécifications

Page 5/9

Câble de liaison M12 Bus-/Railcat, codage D, 10,0 m, M12 connecteur - M12 connecteur femelle, 4 pôles, BETAtrans®

Référence
142MPD12100

EAN 4251394663999

01.07.2025

Version: C

Caractéristiques

Conditions d'environnement

Connexion 2

Degré de protection (monté)	IP67 (-30 °C...+90 °C), IP65 (-40 °C...+90 °C)
Classes de température de service	OT1 - OT4
Plage de température de service	-40 à 70

Normes/Réglémentations

Exigences générales	ISO/IEC 11801-1 DIN EN 50173-1
Câble	
Matériel roulant - Equipements électroniques utilisés sur le matériel roulant	DIN EN 50155:2021
Matériel roulant - Protection contre l'incendie dans le matériel roulant	DIN EN 45545-2:2020 Hazard Level 1-3
Matériel roulant - Protection préventive contre l'incendie dans le matériel roulant	DIN 5510-2:2009-05 Niveaux de protection incendie 1-4
Matériel roulant - Comportement au feu Choix des matériaux	UNI CEI 11170-1/2/3 Niveau de risque LR1-LR4
Autobus et autocars - Sécurité incendie	UN ECE-R 118.01
Connexion 1	
Connecteur rond	DIN EN 61076-2-101:2013
Choc et vibration	Classe 1, catégorie B (DIN EN 61373)
Indices de protection par boîtier	EN 60529:1991 + A1:2000 + A2:2013
Matériel roulant - Equipements électroniques utilisés sur le matériel roulant	DIN EN 50155:2021
Matériel roulant - Protection contre l'incendie dans le matériel roulant	DIN EN 45545-2:2020 Hazard Level 1-3
Connexion 2	
Connecteur rond	DIN EN 61076-2-101:2013
Choc et vibration	Classe 1, catégorie B (DIN EN 61373)
Indices de protection par boîtier	EN 60529:1991 + A1:2000 + A2:2013
Matériel roulant - Equipements électroniques utilisés sur le matériel roulant	DIN EN 50155:2021
Matériel roulant - Protection contre l'incendie dans le matériel roulant	DIN EN 45545-2:2020 Hazard Level 1-3



Fiche de spécifications

Page 6/9

**Câble de liaison M12 Bus-/Railcat, codage D, 10,0 m,
M12 connecteur - M12 connecteur femelle, 4 pôles,
BETAtrans[®]**Référence
142MPD12100

EAN 4251394663999

01.07.2025

Version: C

Caractéristiques**Classifications**

ETIM 8.0	EC002599
ETIM 9.0	EC002599
ETIM 10.0	EC002599

Spécifications d'emballage

Type d'emballage	1 pc(s) / sachet plastique
------------------	----------------------------

Note d'utilisation

Ce produit est un produit standard de METZ CONNECT. METZ CONNECT n'a pas connaissance de l'utilisation spécifique prévue des marchandises par le client ou tout autre client du client. Le client garantit qu'il a entièrement et suffisamment testé l'utilisation des biens et toutes les modifications du produit, les changements du produit ou les améliorations du produit en ce qui concerne l'utilisation spécifique prévue conformément à l'état de l'art ou de toute autre manière. À la demande de METZ CONNECT, le client soumettra et mettra à disposition des preuves significatives (par exemple, des protocoles d'essai et de laboratoire, des certifications, etc.)



Fiche de spécifications

**Câble de liaison M12 Bus-/Railcat, codage D, 10,0 m,
M12 connecteur - M12 connecteur femelle, 4 pôles,
BETAtrans®**

Page 7/9

Référence
142MPD12100

EAN 4251394663999

01.07.2025

Version: C

Accessoires

Référence	Désignation
MMF881A115	Connecteur femelle M12, codage D, IP67, Cat.5, Ø 6-9,7 mm, à confectionner sur site, droit
MMF881A115-0001	Connecteur femelle M12, codage D, IP67, Cat.5, Ø 6-9,7 mm, à confectionner sur site, avec bride
MNF881A115	Connecteur M12, codage D, IP67, Cat.5, Ø 6-9,7 mm, à confectionner sur site, droit
MWN811A115	Traversées de cloison pour armoire électrique M12, codage D, sur RJ45 - droite

Fiche de spécifications

**Câble de liaison M12 Bus-/Railcat, codage D, 10,0 m,
M12 connecteur - M12 connecteur femelle, 4 pôles,
BETAtrans®**

Page 8/9

Référence
142MPD12100

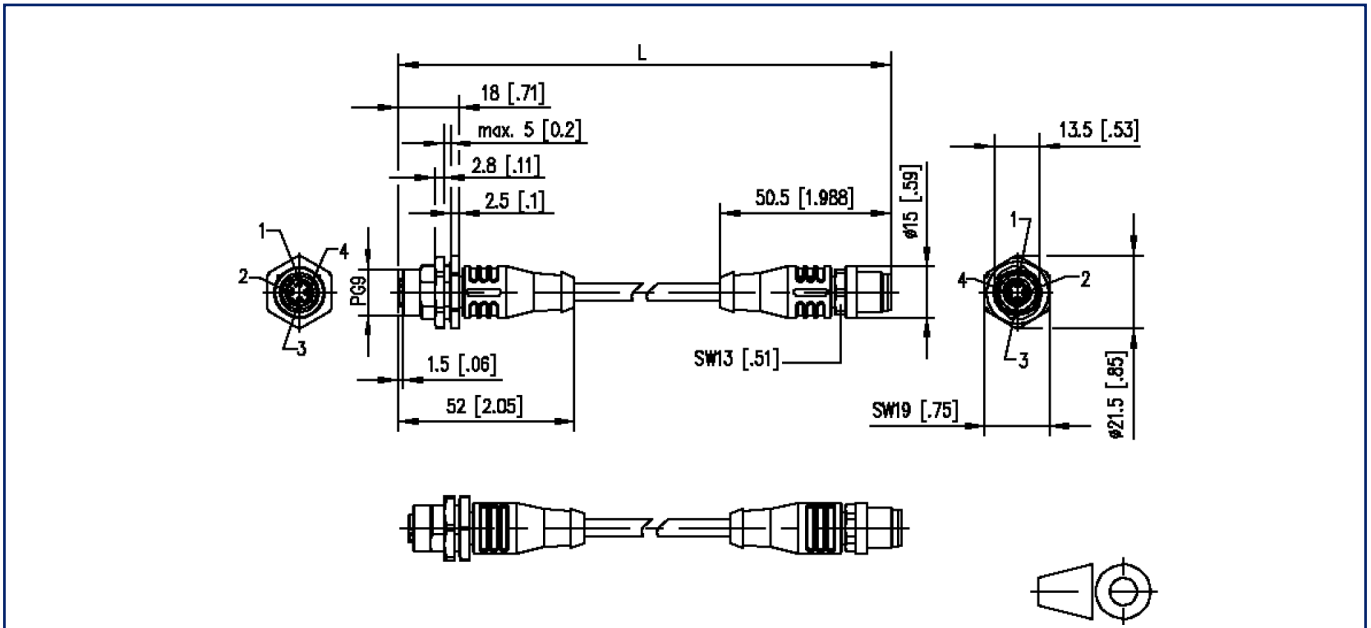
EAN 4251394663999

01.07.2025

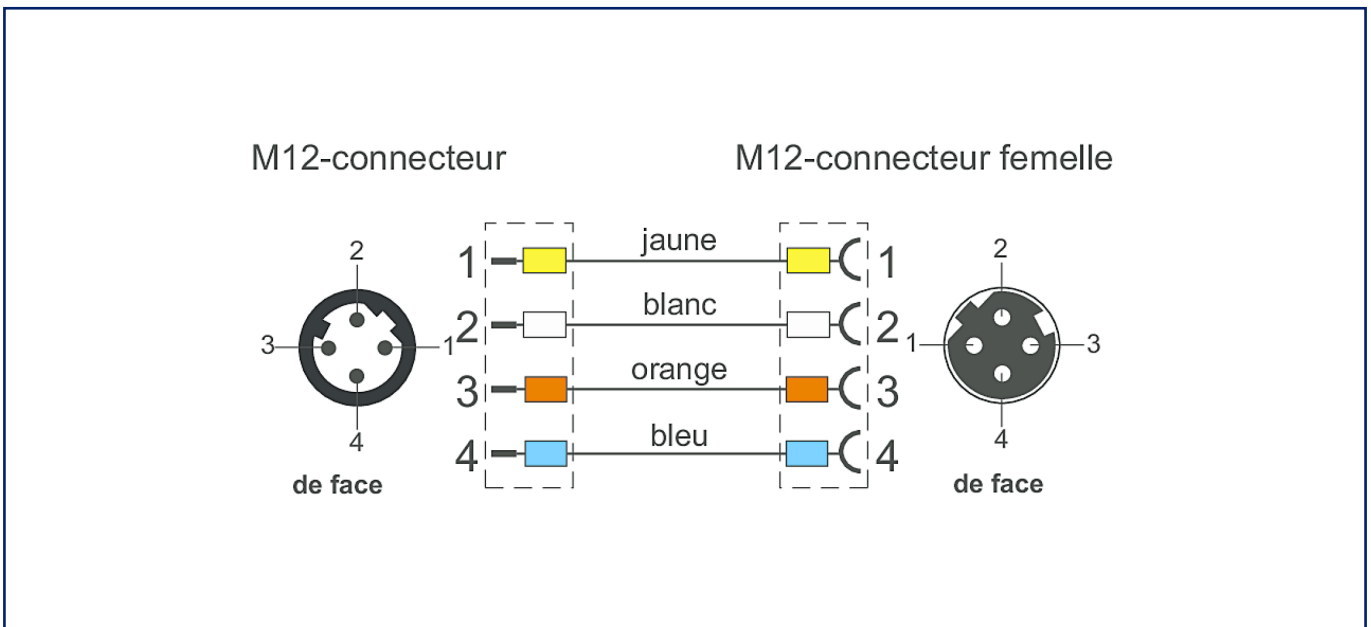
Version: C

Illustrations

Schéma dimensionnel



Raccordements



Fiche de spécifications

**Câble de liaison M12 Bus-/Railcat, codage D, 10,0 m,
M12 connecteur - M12 connecteur femelle, 4 pôles,
BETAtrans[®]**

Page 9/9

Référence
142MPD12100

EAN 4251394663999

01.07.2025

Version: C

Illustrations

Schéma de principe

