

Fiche de spécifications

Page 1/8

Cordon de brassage M12 Bus-/Railcat, codage D, 1,0 m,
RJ45 connecteur - RJ45 connecteur, RADOX®

Référence
142MOD55010

EAN 4251394663753

01.07.2025

Version: E

Illustrations

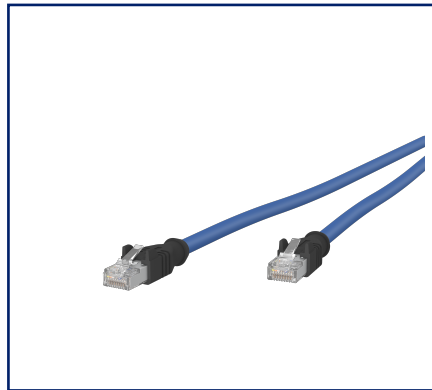
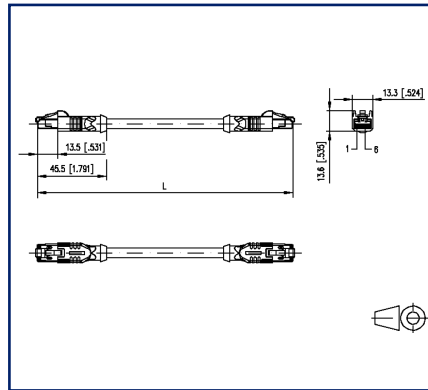
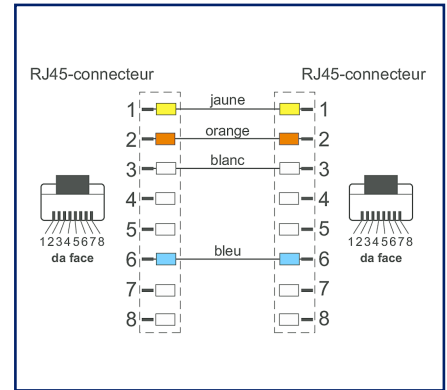


Schéma dimensionnel



Raccordements



Voir schéma agrandi en fin du document

Description du produit

Conducteurs Cat.5 sans halogène, réticulé par faisceau d'électrons, avec une résistance au feu améliorée. Très bonnes propriétés en termes de NEXT, atténuation et de finition de l'écran. Ce conducteurs est utilisé dans les installations fixes et protégées des véhicules ferroviaires et des bus et répond aux exigences de protection contre l'incendie selon la norme EN 45545-2 (HL1 - HL3). Elle est parfaitement adaptée aux applications Ethernet des classe D (ECN et ETB) selon IEEE 802.3. Pour l'installation, il faut tenir compte des indications selon EN 50355 et EN 50343. En raison de son faible diamètre, ce fil est particulièrement utile pour connecter les connecteurs RJ45 surmoulés. RADOX® est une marque déposée de HUBER+SUHNER AG, Suisse. Propriétés particulières : non propagateur de l'incendie, conforme RoHs, sans halogène, résistance thermique accrue, faible dégagement de fumée, résistant à l'huile et au carburant, UN ECE-R 118.01. Protection contre l'incendie : DIN EN 45545-2 HL1-3, DIN 5510 niveaux de protection incendie 1-4, NF F16-101 catégorie A1, A2, B, UNI CEI 11170, niveaux de danger LR1-LR4, UN ECE-R 118.01

- Versions standard : 1,0 m, 2,0 m, 5,0 m, 10,0 m.
- Autres longueurs sur demande.



Fiche de spécifications

Page 2/8

Cordon de brassage M12 Bus-/Railcat, codage D, 1,0 m, RJ45 connecteur - RJ45 connecteur, RADOX[®]

Référence
142MOD55010

EAN 4251394663753

01.07.2025

Version: E

Caractéristiques

Données générales	
Domaines d'application	Les véhicules ferroviaires Autobus et autocars
Applications	Train Communication Network: ETB– Ethernet Train Backbone
Format	cordon de brassage
Longueur de câble (m)	1 m
Longueur de câble (ft)	3,28 ft
Câble	
Type de câble	S/FTP
Raccordements	Profinet
Couleur des conducteurs	jaune, blanc, orange, bleu
Couleur - Gaine du câble	bleu
Propriétés de transmission	Cat.5
Connexion 1	
Blindage	blindé
Dimension (L x L)	45,5 mm x 13,8 mm
Dimension (L x L)	1,791 in. x 0,543 in.
Connexion 2	
Dimension (L x L)	45,5 mm x 13,8 mm
Dimension (L x L)	1,791 in. x 0,543 in.

Raccordements/interfaces

Câble	
Section du conducteur AWG	AWG 22
Diamètre du conducteur (mm)	0,75 mm
Diamètre du conducteur (inch)	0.03 in.
Construction de câble	1x4
Structure des brins	7x0,25mm
Diamètre extérieur de la gaine du câble (mm)	6,6 mm
Diamètre extérieur de la gaine du câble (pouces)	0.26 in.
Connexion 1	
Type de connecteur	RJ45-connecteur
Codage	Industrial
Type de contact à fiche, côté terrain	Male (fiche)



Fiche de spécifications

Cordon de brassage M12 Bus-/Railcat, codage D, 1,0 m, RJ45 connecteur - RJ45 connecteur, RADOX®

Page 3/8

Référence
142MOD55010

EAN 4251394663753

01.07.2025

Version: E

Caractéristiques

Raccordements/interfaces

Connexion 1

Disposition des câbles, côté terrain	droit
Nombre de pôles	4
Affectation des broches	1YE, 2OG, 3 WH , 6 BU
Protection du levier d'enclenchement	oui
Couleur de la manchon anti-pli	noir

Connexion 2

Type de connecteur	RJ45-connecteur
Codage	Industrial
Type de contact à fiche, côté terrain	Male (fiche)
Disposition des câbles, côté terrain	droit
Nombre de pôles	4
Affectation des broches	1YE, 2OG, 3 WH , 6 BU
Protection du levier d'enclenchement	oui

Propriétés électriques

Connexion 1

Capacité de courant par quille (à 40 °C) 1 A

Connexion 2

Capacité de courant par quille (à 40 °C) 1 A

Informations mécaniques

Câble

Rayon de courbure (fixe) 6 x Ø câble

Connexion 1

Endurance mécanique min. 750 cycles de connexion

Connexion 2

Endurance mécanique min. 750 cycles de connexion

Fiche de spécifications

Cordon de brassage M12 Bus-/Railcat, codage D, 1,0 m, RJ45 connecteur - RJ45 connecteur, RADOX®

Page 4/8

Référence
142MOD55010

EAN 4251394663753

01.07.2025

Version: E

Caractéristiques

Matériaux et propriétés des matériaux

Câble

Matériau - Gaine du câble	RADOX® EM 104 selon EN 50264-1
Matériau - anodisation des veines	RADOX Foam
Difficilement inflammable	oui, selon IEC 60332-1-2
Sans halogène	oui, selon EN 60754-1/2
Résistance à l'huile	oui, selon EN IEC 60811-404
Résistance aux UV	oui

Connexion 1

Matériau - Contact	CuZnPb (laiton)
Matériau - Contact surface	Au (or)
Matériau - Porte-contacts	Matière plastique, TPE, BK
Matériau - boîtier de blindage	Métal, CuZn, nickelé

Connexion 2

Matériau - Contact	CuZnPb (laiton)
Matériau - Contact surface	Au (or)
Matériau - Porte-contacts	Matière plastique, TPE, BK
Matériau - boîtier de blindage	Métal, CuZn, nickelé

RoHS conforme

Conditions d'environnement

Câble

Plage de température (fixe)	-50 °C - max. 90 °C
Plage de température (fixe)	-58 °F - 194 °F

Connexion 1

	-40 °C
	-40 °F
Degré de protection (monté)	IP20

Connexion 2

Degré de protection (monté)	IP20
Classes de température de service	OT1 - OT4
Plage de température de service	-40 à 70

Fiche de spécifications

Page 5/8

Cordon de brassage M12 Bus-/Railcat, codage D, 1,0 m, RJ45 connecteur - RJ45 connecteur, RADOX®

Référence
142MOD55010

EAN 4251394663753

01.07.2025

Version: E

Caractéristiques

Normes/Réglémentations	
Exigences générales	ISO/IEC 11801-1 DIN EN 50173-1
Câble	
Matériel roulant - Equipements électroniques utilisés sur le matériel roulant	DIN EN 50155:2021
Matériel roulant - Protection contre l'incendie dans le matériel roulant	DIN EN 45545-2:2020 Hazard Level 1-3
Matériel roulant - Protection préventive contre l'incendie dans le matériel roulant	DIN 5510-2:2009-05 Niveaux de protection incendie 1-4
Matériel roulant - Comportement au feu Choix des matériaux	UNI CEI 11170-1/2/3 Niveau de risque LR1-LR4
Autobus et autocars - Sécurité incendie	UN ECE-R 118.01
Connexion 1	
Fiches et embases blindées	IEC 60603-7-5:2011
Choc et vibration	Classe 1, catégorie B (DIN EN 61373)
Connexion 2	
Fiches et embases blindées	IEC 60603-7-5:2011
Choc et vibration	Classe 1, catégorie B (DIN EN 61373)
Classifications	
ETIM 8.0	EC002599
ETIM 9.0	EC002599
ETIM 10.0	EC002599
Spécifications d'emballage	
Type d'emballage	1 pc(s) / sachet plastique

Note d'utilisation

Ce produit est un produit standard de METZ CONNECT. METZ CONNECT n'a pas connaissance de l'utilisation spécifique prévue des marchandises par le client ou tout autre client du client. Le client garantit qu'il a entièrement et suffisamment testé l'utilisation des biens et toutes les modifications du produit, les changements du produit ou les améliorations du produit en ce qui concerne l'utilisation spécifique prévue conformément à l'état de l'art ou de toute autre manière. À la demande de METZ CONNECT, le client soumettra et mettra à disposition des preuves significatives (par exemple, des protocoles d'essai et de laboratoire, des certifications, etc.)

Fiche de spécifications

**Cordon de brassage M12 Bus-/Railcat, codage D, 1,0 m,
RJ45 connecteur - RJ45 connecteur, RADOX®**

Page 6/8

Référence
142MOD55010

EAN 4251394663753

01.07.2025

Version: E

Accessoires

Référence	Désignation
MMF881A115	Connecteur femelle M12, codage D, IP67, Cat.5, Ø 6-9,7 mm, à confectionner sur site, droit
MMF881A115-0001	Connecteur femelle M12, codage D, IP67, Cat.5, Ø 6-9,7 mm, à confectionner sur site, avec bride
MNF881A115	Connecteur M12, codage D, IP67, Cat.5, Ø 6-9,7 mm, à confectionner sur site, droit
MWN811A115	Traversées de cloison pour armoire électrique M12, codage D, sur RJ45 - droite



Fiche de spécifications

**Cordon de brassage M12 Bus-/Railcat, codage D, 1,0 m,
RJ45 connecteur - RJ45 connecteur, RADOX®**

Page 7/8

Référence
142MOD55010

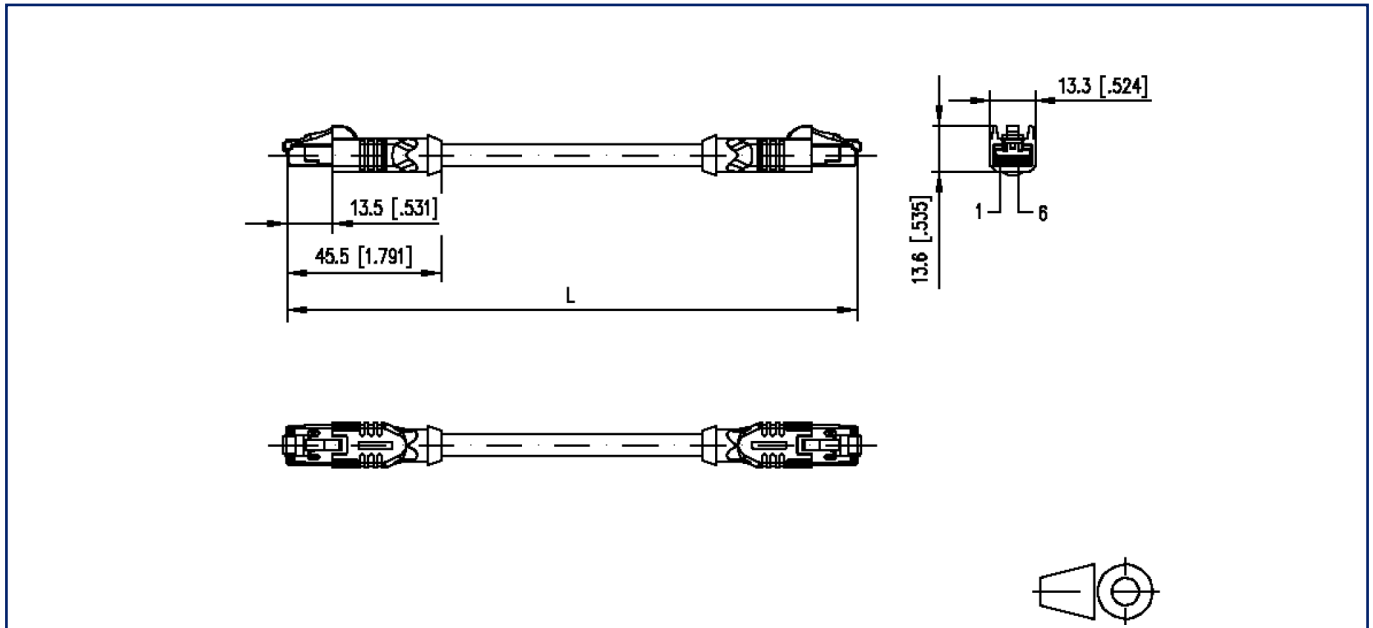
EAN 4251394663753

01.07.2025

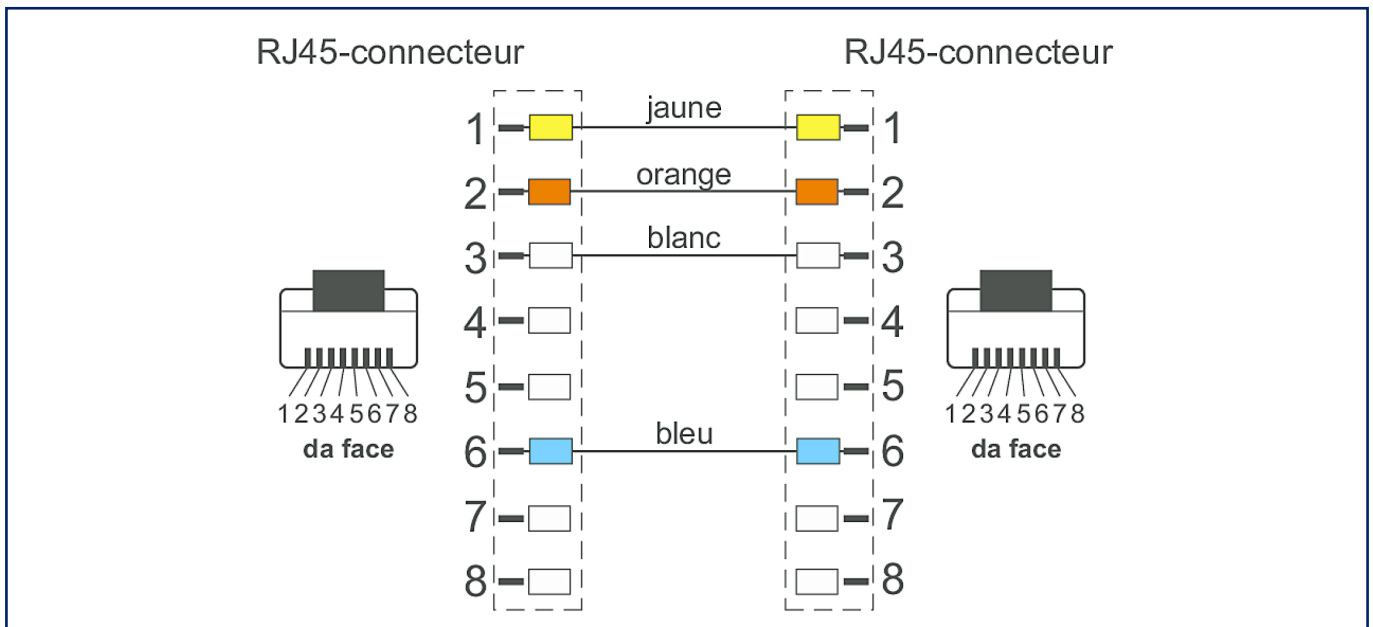
Version: E

Illustrations

Schéma dimensionnel



Raccordements



Fiche de spécifications

**Cordon de brassage M12 Bus-/Railcat, codage D, 1,0 m,
RJ45 connecteur - RJ45 connecteur, RADOX®**

Page 8/8

Référence
142MOD55010

EAN 4251394663753

01.07.2025

Version: E

Illustrations

Schéma de principe

