

Fiche de spécifications

**Câble de connexion M12 Bus-/Railcat, codage D, 2,0 m,
M12 connecteur femelle - extrémité ouverte, sans bride,
4 pôles, RADOX®**

Référence
142MOD40020
EAN 4251394674131
03.07.2025
Version: D

Illustrations

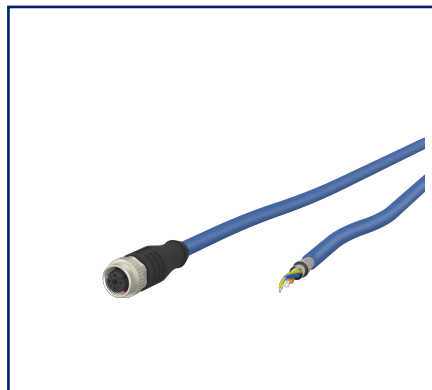
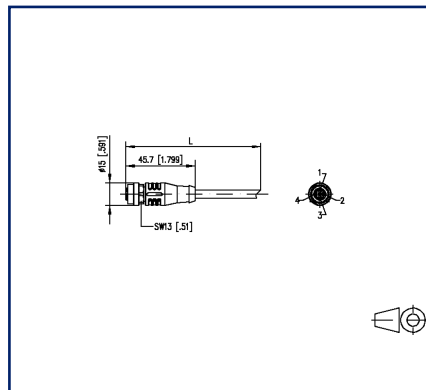
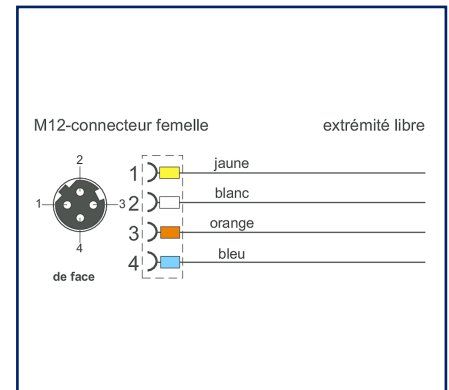


Schéma dimensionnel



Raccordements



Voir schéma agrandi en fin du document

Description du produit

Conducteurs Cat.5 sans halogène, réticulé par faisceau d'électrons, avec une résistance au feu améliorée. Très bonnes propriétés en termes de NEXT, atténuation et de finition de l'écran. Ce conducteurs est utilisé dans les installations fixes et protégées des véhicules ferroviaires et des bus et répond aux exigences de protection contre l'incendie selon la norme EN 45545-2 (HL1 - HL3). Elle est parfaitement adaptée aux applications Ethernet des classe D (ECN et ETB) selon IEEE 802.3. Pour l'installation, il faut tenir compte des indications selon EN 50355 et EN 50343. En raison de son faible diamètre, ce fil est particulièrement utile pour connecter les connecteurs RJ45 surmoulés. RADOX® est une marque déposée de HUBER+SUHNER AG, Suisse. Propriétés particulières : non propagateur de l'incendie, conforme RoHs, sans halogène, résistance thermique accrue, faible dégagement de fumée, résistant à l'huile et au carburant, UN ECE-R 118.01. Protection contre l'incendie : DIN EN 45545-2 HL1-3, DIN 5510 niveaux de protection incendie 1-4, NF F16-101 catégorie A1, A2, B, UNI CEI 11170, niveaux de danger LR1-LR4, UN ECE-R 118.01

- Versions standard : 1,0 m, 2,0 m, 5,0 m, 10,0 m.
- Autres longueurs sur demande.

Fiche de spécifications

Page 2/8

Câble de connexion M12 Bus-/Railcat, codage D, 2,0 m, M12 connecteur femelle - extrémité ouverte, sans bride, 4 pôles, RADOX®

Référence
142MOD40020

EAN 4251394674131

03.07.2025

Version: D

Caractéristiques

| Données générales | |
|----------------------------|---|
| Domaines d'application | Les véhicules ferroviaires Autobus et autocars |
| Applications | Train Communication Network: ETB– Ethernet Train Backbone |
| Format | Ethernet-Câble de connexion |
| Longueur de câble (m) | 2 m |
| Longueur de câble (ft) | 6,56 ft |
| Câble | |
| Type de câble | S/FTP |
| Raccordements | Profinet |
| Couleur des conducteurs | jaune, blanc, orange, bleu |
| Couleur - Gaine du câble | bleu |
| Propriétés de transmission | Cat.5 |
| Connexion 1 | |
| Blindage | blindé |
| Dimension (L x L x H) | 45,7 mm x 15 mm x 15 mm |
| Dimension (L x L x H) | 1,799 in. x 0,591 in. x 0,591 in. |

| Raccordements/interfaces | |
|--|-----------------------------------|
| Câble | |
| Section du conducteur AWG | AWG 22 |
| Diamètre du conducteur (mm) | 0,75 mm |
| Diamètre du conducteur (inch) | 0.03 in. |
| Construction de câble | 1x4 |
| Structure des brins | 7x0,25mm |
| Diamètre extérieur de la gaine du câble (mm) | 6,6 mm |
| Diamètre extérieur de la gaine du câble (pouces) | 0.26 in. |
| Connexion 1 | |
| Type de connecteur | M12-connecteur femelle sans bride |
| Codage | codage D |
| Type de contact à fiche, côté terrain | Female (douille) |
| Disposition des câbles, côté terrain | droit |
| Nombre de pôles | 4 |
| Affectation des broches | 1 YE, 2 WH, 3 OG, 4 BU |

Fiche de spécifications

Câble de connexion M12 Bus-/Railcat, codage D, 2,0 m, M12 connecteur femelle - extrémité ouverte, sans bride, 4 pôles, RADOX®

Page 3/8

Référence
142MOD40020

EAN 4251394674131

03.07.2025

Version: D

Caractéristiques

Raccordements/interfaces

Connexion 1

| | |
|--------------------------------------|------|
| Protection du levier d'enclenchement | non |
| Couleur de la manchon anti-pli | noir |

Propriétés électriques

Connexion 1

| | |
|--|-----|
| Capacité de courant par quille (à 40 °C) | 4 A |
|--|-----|

Informations mécaniques

Câble

| | |
|--------------------------|-------------|
| Rayon de courbure (fixe) | 6 x Ø câble |
|--------------------------|-------------|

Connexion 1

| | |
|---------------------|------------------------------|
| Endurance mécanique | min. 100 cycles de connexion |
|---------------------|------------------------------|

Matériaux et propriétés des matériaux

Câble

| | |
|-----------------------------------|--------------------------------|
| Matériau - Gaine du câble | RADOX® EM 104 selon EN 50264-1 |
| Matériau - anodisation des veines | RADOX Foam |
| Difficilement inflammable | oui, selon IEC 60332-1-2 |
| Sans halogène | oui, selon EN 60754-1/2 |
| Résistance à l'huile | oui, selon EN IEC 60811-404 |
| Résistance aux UV | oui |

Connexion 1

| | |
|--|----------------------------|
| Matériau - Contact | CuZnPb (laiton) |
| Matériau - Contact surface | Au (or) |
| Matériau - Porte-contacts | Matière plastique, PA, BK |
| Matériau - Corps de manchon | Matière plastique, TPU, BK |
| Matériau - Joint d'étanchéité (connecteur droit) | FPM/FKM |
| Matériau - Joint extérieur | NBR |

| | |
|------|----------|
| RoHS | conforme |
|------|----------|



Fiche de spécifications

Page 4/8

Câble de connexion M12 Bus-/Railcat, codage D, 2,0 m, M12 connecteur femelle - extrémité ouverte, sans bride, 4 pôles, RADOX®

Référence
142MOD40020

EAN 4251394674131

03.07.2025

Version: D

Caractéristiques

| Conditions d'environnement | |
|---|---|
| Câble | |
| Plage de température (fixe) | -50 °C - max. 90 °C |
| Plage de température (fixe) | -58 °F - 194 °F |
| Connexion 1 | |
| | -40 °C |
| | -40 °F |
| Degré de protection (monté) | IP67 (-30 °C...+90 °C), IP65 (-40 °C...+90 °C) |
| Classes de température de service | OT1 - OT4 |
| Plage de température de service | -40 à 70 |
| Normes/Réglémentations | |
| Exigences générales | ISO/IEC 11801-1 DIN EN 50173-1 |
| Câble | |
| Matériel roulant - Equipements électroniques utilisés sur le matériel roulant | DIN EN 50155:2021 |
| Matériel roulant - Protection contre l'incendie dans le matériel roulant | DIN EN 45545-2:2020 Hazard Level 1-3 |
| Matériel roulant - Protection préventive contre l'incendie dans le matériel roulant | DIN 5510-2:2009-05 Niveaux de protection incendie 1-4 |
| Matériel roulant - Comportement au feu Choix des matériaux | UNI CEI 11170-1/2/3 Niveau de risque LR1-LR4 |
| Autobus et autocars - Sécurité incendie | UN ECE-R 118.01 |
| Connexion 1 | |
| Connecteur rond | DIN EN 61076-2-101:2013 |
| Choc et vibration | Classe 1, catégorie B (DIN EN 61373) |
| Indices de protection par boîtier | EN 60529:1991 + A1:2000 + A2:2013 |
| Matériel roulant - Equipements électroniques utilisés sur le matériel roulant | DIN EN 50155:2021 |
| Matériel roulant - Protection contre l'incendie dans le matériel roulant | DIN EN 45545-2:2020 Hazard Level 1-3 |
| Classifications | |
| ETIM 8.0 | EC002599 |
| ETIM 9.0 | EC002599 |
| ETIM 10.0 | EC002599 |

Fiche de spécifications

Page 5/8

**Câble de connexion M12 Bus-/Railcat, codage D, 2,0 m,
M12 connecteur femelle - extrémité ouverte, sans bride,
4 pôles, RADOX®**Référence
142MOD40020

EAN 4251394674131

03.07.2025

Version: D

Caractéristiques**Spécifications d'emballage**

| | |
|------------------|----------------------------|
| Type d'emballage | 1 pc(s) / sachet plastique |
|------------------|----------------------------|

Note d'utilisation

Ce produit est un produit standard de METZ CONNECT. METZ CONNECT n'a pas connaissance de l'utilisation spécifique prévue des marchandises par le client ou tout autre client du client. Le client garantit qu'il a entièrement et suffisamment testé l'utilisation des biens et toutes les modifications du produit, les changements du produit ou les améliorations du produit en ce qui concerne l'utilisation spécifique prévue conformément à l'état de l'art ou de toute autre manière. À la demande de METZ CONNECT, le client soumettra et mettra à disposition des preuves significatives (par exemple, des protocoles d'essai et de laboratoire, des certifications, etc.)

Fiche de spécifications

**Câble de connexion M12 Bus-/Railcat, codage D, 2,0 m,
M12 connecteur femelle - extrémité ouverte, sans bride,
4 pôles, RADOX®**

Page 6/8

Référence
142MOD40020

EAN 4251394674131

03.07.2025

Version: D

Accessoires

| Référence | Désignation |
|-----------------|---|
| MMF881A115 | Connecteur femelle M12, codage D, IP67, Cat.5, Ø 6-9,7 mm, à confectionner sur site, droit |
| MMF881A115-0001 | Connecteur femelle M12, codage D, IP67, Cat.5, Ø 6-9,7 mm, à confectionner sur site, avec bride |
| MNF881A115 | Connecteur M12, codage D, IP67, Cat.5, Ø 6-9,7 mm, à confectionner sur site, droit |
| MWN811A115 | Traversées de cloison pour armoire électrique M12, codage D, sur RJ45 - droite |



Fiche de spécifications

**Câble de connexion M12 Bus-/Railcat, codage D, 2,0 m,
M12 connecteur femelle - extrémité ouverte, sans bride,
4 pôles, RADOX®**

Page 7/8

Référence
142MOD40020

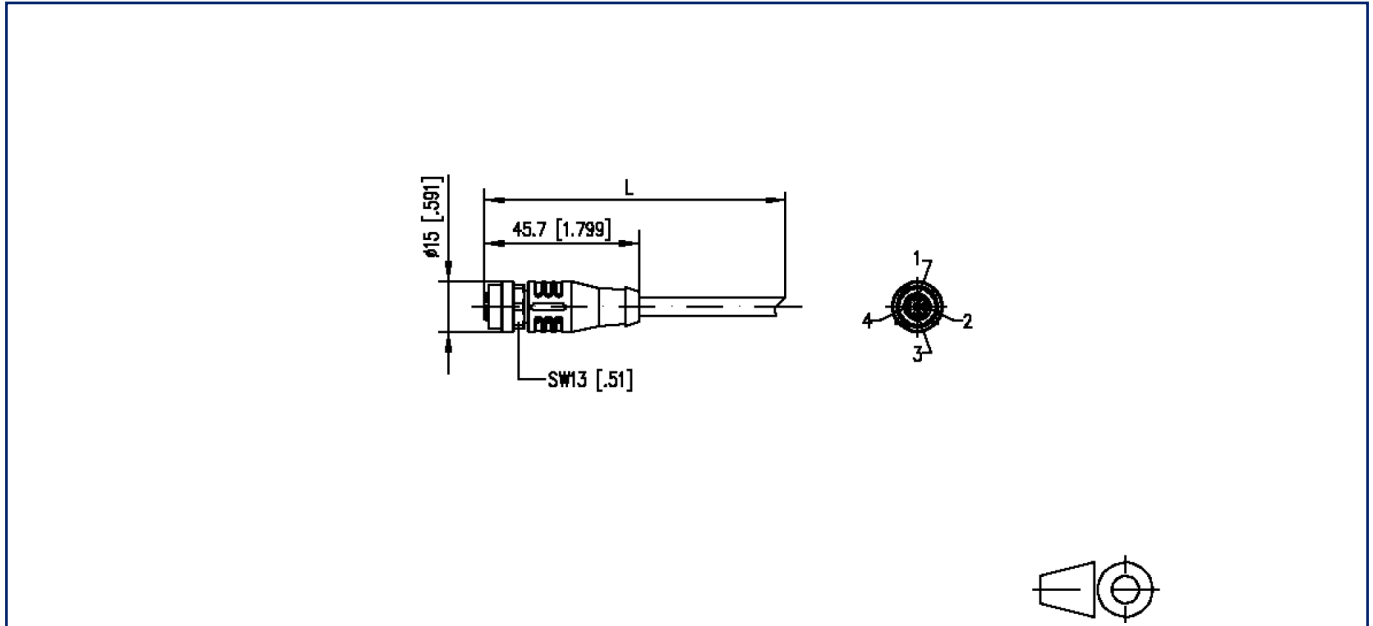
EAN 4251394674131

03.07.2025

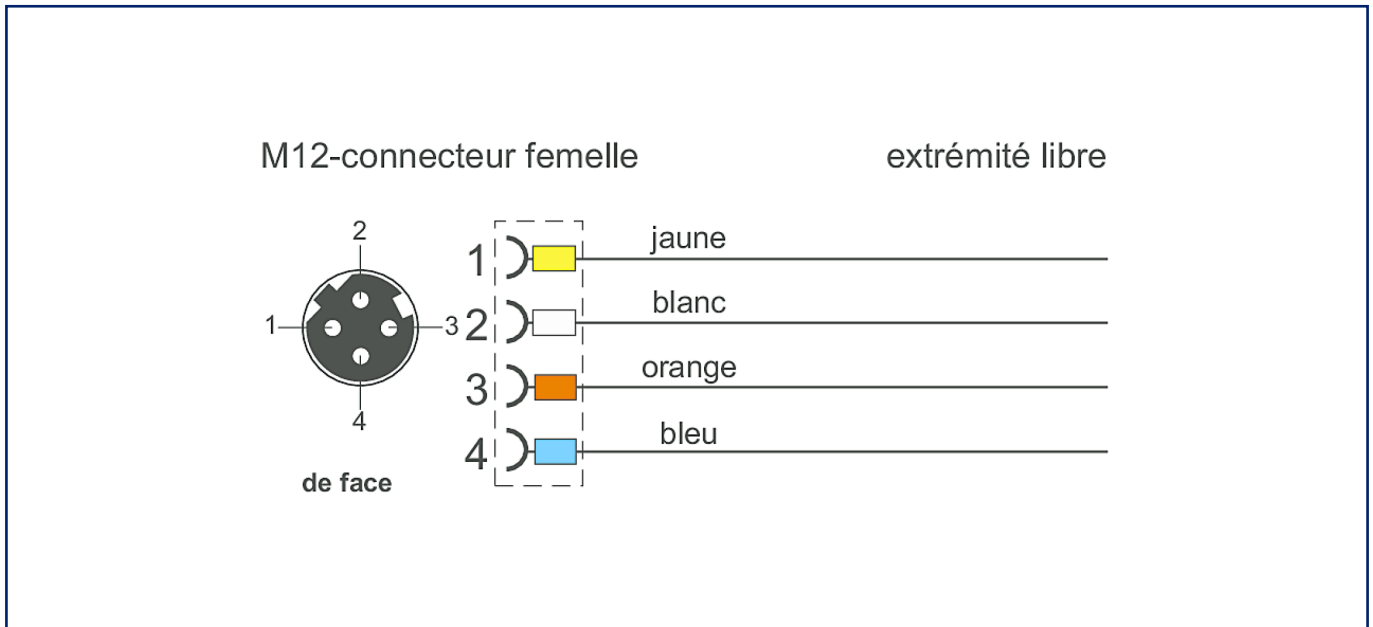
Version: D

Illustrations

Schéma dimensionnel



Raccordements



Fiche de spécifications

**Câble de connexion M12 Bus-/Railcat, codage D, 2,0 m,
M12 connecteur femelle - extrémité ouverte, sans bride,
4 pôles, RADOX®**

Page 8/8

Référence
142MOD40020

EAN 4251394674131

03.07.2025

Version: D

Illustrations

Schéma de principe

