

Fiche de spécifications

Page 2/9

Câble de liaison M12 Bus-/Railcat, codage D, 2,0 m, M12 connecteur - RJ45 connecteur, 4 pôles, RADOX®

Référence
142MOD15020

EAN 4251394663401

27.06.2025

Version: E

Caractéristiques

| Données générales | |
|----------------------------|---|
| Domaines d'application | Les véhicules ferroviaires Autobus et autocars |
| Applications | Train Communication Network: ETB– Ethernet Train Backbone |
| Format | Ethernet-Câble de liaison |
| Longueur de câble (m) | 2 m |
| Longueur de câble (ft) | 6,56 ft |
| Câble | |
| Type de câble | S/FTP |
| Raccordements | Profinet |
| Couleur des conducteurs | jaune, blanc, orange, bleu |
| Couleur - Gaine du câble | bleu |
| Propriétés de transmission | Cat.5 |
| Connexion 1 | |
| Blindage | blindé |
| Dimension (L x L x H) | 50,5 mm x 15 mm x 15 mm |
| Dimension (L x L x H) | 1,988 in. x 0,591 in. x 0,591 in. |
| Connexion 2 | |
| Blindage | blindé |
| Dimension (L x L) | 45,5 mm x 13,8 mm |
| Dimension (L x L) | 1,791 in. x 0,543 in. |

Raccordements/interfaces

| | |
|--|----------------|
| Câble | |
| Section du conducteur AWG | AWG 22 |
| Diamètre du conducteur (mm) | 0,75 mm |
| Diamètre du conducteur (inch) | 0.03 in. |
| Construction de câble | 1x4 |
| Structure des brins | 7x0,25mm |
| Diamètre extérieur de la gaine du câble (mm) | 6,6 mm |
| Diamètre extérieur de la gaine du câble (pouces) | 0.26 in. |
| Connexion 1 | |
| Type de connecteur | M12-connecteur |
| Codage | codage D |



Fiche de spécifications

Câble de liaison M12 Bus-/Railcat, codage D, 2,0 m, M12 connecteur - RJ45 connecteur, 4 pôles, RADOX®

Page 3/9

Référence
142MOD15020

EAN 4251394663401

27.06.2025

Version: E

Caractéristiques

Raccordements/interfaces

Connexion 1

| | |
|---------------------------------------|------------------------|
| Type de contact à fiche, côté terrain | Male (fiche) |
| Disposition des câbles, côté terrain | droit |
| Nombre de pôles | 4 |
| Affectation des broches | 1 YE, 2 WH, 3 OG, 4 BU |
| Protection du levier d'enclenchement | non |
| Couleur de la manchon anti-pli | noir |

Connexion 2

| | |
|---------------------------------------|-----------------------|
| Type de connecteur | RJ45-connecteur |
| Codage | Industrial |
| Type de contact à fiche, côté terrain | Male (fiche) |
| Disposition des câbles, côté terrain | droit |
| Nombre de pôles | 4 |
| Affectation des broches | 1YE, 2OG, 3 WH , 6 BU |
| Protection du levier d'enclenchement | oui |
| Couleur de la manchon anti-pli | noir |

Propriétés électriques

Connexion 1

| | |
|--|-----|
| Capacité de courant par quille (à 40 °C) | 4 A |
|--|-----|

Connexion 2

| | |
|--|-----|
| Capacité de courant par quille (à 40 °C) | 1 A |
|--|-----|

Informations mécaniques

Câble

| | |
|--------------------------|-------------|
| Rayon de courbure (fixe) | 6 x Ø câble |
|--------------------------|-------------|

Connexion 1

| | |
|---------------------|------------------------------|
| Endurance mécanique | min. 100 cycles de connexion |
|---------------------|------------------------------|

Connexion 2

| | |
|---------------------|------------------------------|
| Endurance mécanique | min. 750 cycles de connexion |
|---------------------|------------------------------|

Fiche de spécifications

Page 4/9

Câble de liaison M12 Bus-/Railcat, codage D, 2,0 m, M12 connecteur - RJ45 connecteur, 4 pôles, RADOX®

Référence
142MOD15020

EAN 4251394663401

27.06.2025

Version: E

Caractéristiques

Matériaux et propriétés des matériaux

Câble

| | |
|-----------------------------------|--------------------------------|
| Matériau - Gaine du câble | RADOX® EM 104 selon EN 50264-1 |
| Matériau - anodisation des veines | RADOX Foam |
| Difficilement inflammable | oui, selon IEC 60332-1-2 |
| Sans halogène | oui, selon EN 60754-1/2 |
| Résistance à l'huile | oui, selon EN IEC 60811-404 |
| Résistance aux UV | oui |

Connexion 1

| | |
|-----------------------------|----------------------------|
| Matériau - Contact | CuZnPb (laiton) |
| Matériau - Contact surface | Au (or) |
| Matériau - Porte-contacts | Matière plastique, PA, BK |
| Matériau - Corps de manchon | Matière plastique, TPU, BK |
| Matériau - Ecrou de serrage | Métal, CuZn, nickelé |

Connexion 2

| | |
|--------------------------------|----------------------------|
| Matériau - Contact | CuZnPb (laiton) |
| Matériau - Contact surface | Au (or) |
| Matériau - Porte-contacts | Matière plastique, TPE, BK |
| Matériau - boîtier de blindage | Métal, CuZn, nickelé |

RoHS

conforme

Conditions d'environnement

Câble

| | |
|-----------------------------|---------------------|
| Plage de température (fixe) | -50 °C - max. 90 °C |
| Plage de température (fixe) | -58 °F - 194 °F |

Connexion 1

| | |
|-----------------------------|--|
| | -40 °C |
| | -40 °F |
| Degré de protection (monté) | IP67 (-30 °C...+90 °C), IP65 (-40 °C...+90 °C) |

Connexion 2

| | |
|-----------------------------------|-----------|
| Degré de protection (monté) | IP20 |
| Classes de température de service | OT1 - OT4 |
| Plage de température de service | -40 à 70 |



Fiche de spécifications

Page 5/9

Câble de liaison M12 Bus-/Railcat, codage D, 2,0 m, M12 connecteur - RJ45 connecteur, 4 pôles, RADOX®

Référence
142MOD15020

EAN 4251394663401

27.06.2025

Version: E

Caractéristiques

| Normes/Réglémentations | |
|---|---|
| Exigences générales | ISO/IEC 11801-1 DIN EN 50173-1 |
| Câble | |
| Matériel roulant - Equipements électroniques utilisés sur le matériel roulant | DIN EN 50155:2021 |
| Matériel roulant - Protection contre l'incendie dans le matériel roulant | DIN EN 45545-2:2020 Hazard Level 1-3 |
| Matériel roulant - Protection préventive contre l'incendie dans le matériel roulant | DIN 5510-2:2009-05 Niveaux de protection incendie 1-4 |
| Matériel roulant - Comportement au feu Choix des matériaux | UNI CEI 11170-1/2/3 Niveau de risque LR1-LR4 |
| Autobus et autocars - Sécurité incendie | UN ECE-R 118.01 |
| Connexion 1 | |
| Connecteur rond | DIN EN 61076-2-101:2013 |
| Choc et vibration | Classe 1, catégorie B (DIN EN 61373) |
| Indices de protection par boîtier | EN 60529:1991 + A1:2000 + A2:2013 |
| Matériel roulant - Equipements électroniques utilisés sur le matériel roulant | DIN EN 50155:2021 |
| Matériel roulant - Protection contre l'incendie dans le matériel roulant | DIN EN 45545-2:2020 Hazard Level 1-3 |
| Connexion 2 | |
| Fiches et embases blindées | IEC 60603-7-5:2011 |
| Choc et vibration | Classe 1, catégorie B (DIN EN 61373) |
| Classifications | |
| ETIM 8.0 | EC002599 |
| ETIM 9.0 | EC002599 |
| Spécifications d'emballage | |
| Type d'emballage | 1 pc(s) / sachet plastique |



Fiche de spécifications

Page 6/9

**Câble de liaison M12 Bus-/Railcat, codage D, 2,0 m,
M12 connecteur - RJ45 connecteur, 4 pôles, RADOX®**Référence
142MOD15020

EAN 4251394663401

27.06.2025

Version: E

Caractéristiques**Note d'utilisation**

Ce produit est un produit standard de METZ CONNECT. METZ CONNECT n'a pas connaissance de l'utilisation spécifique prévue des marchandises par le client ou tout autre client du client. Le client garantit qu'il a entièrement et suffisamment testé l'utilisation des biens et toutes les modifications du produit, les changements du produit ou les améliorations du produit en ce qui concerne l'utilisation spécifique prévue conformément à l'état de l'art ou de toute autre manière. À la demande de METZ CONNECT, le client soumettra et mettra à disposition des preuves significatives (par exemple, des protocoles d'essai et de laboratoire, des certifications, etc.)



Fiche de spécifications

**Câble de liaison M12 Bus-/Railcat, codage D, 2,0 m,
M12 connecteur - RJ45 connecteur, 4 pôles, RADOX®**

Page 7/9

Référence
142MOD15020

EAN 4251394663401

27.06.2025

Version: E

Accessoires

| Référence | Désignation |
|-----------------|---|
| MMF881A115 | Connecteur femelle M12, codage D, IP67, Cat.5, Ø 6-9,7 mm, à confectionner sur site, droit |
| MMF881A115-0001 | Connecteur femelle M12, codage D, IP67, Cat.5, Ø 6-9,7 mm, à confectionner sur site, avec bride |
| MNF881A115 | Connecteur M12, codage D, IP67, Cat.5, Ø 6-9,7 mm, à confectionner sur site, droit |
| MWN811A115 | Traversées de cloison pour armoire électrique M12, codage D, sur RJ45 - droite |



Fiche de spécifications

Câble de liaison M12 Bus-/Railcat, codage D, 2,0 m,
M12 connecteur - RJ45 connecteur, 4 pôles, RADOX®

Page 8/9

Référence
142MOD15020

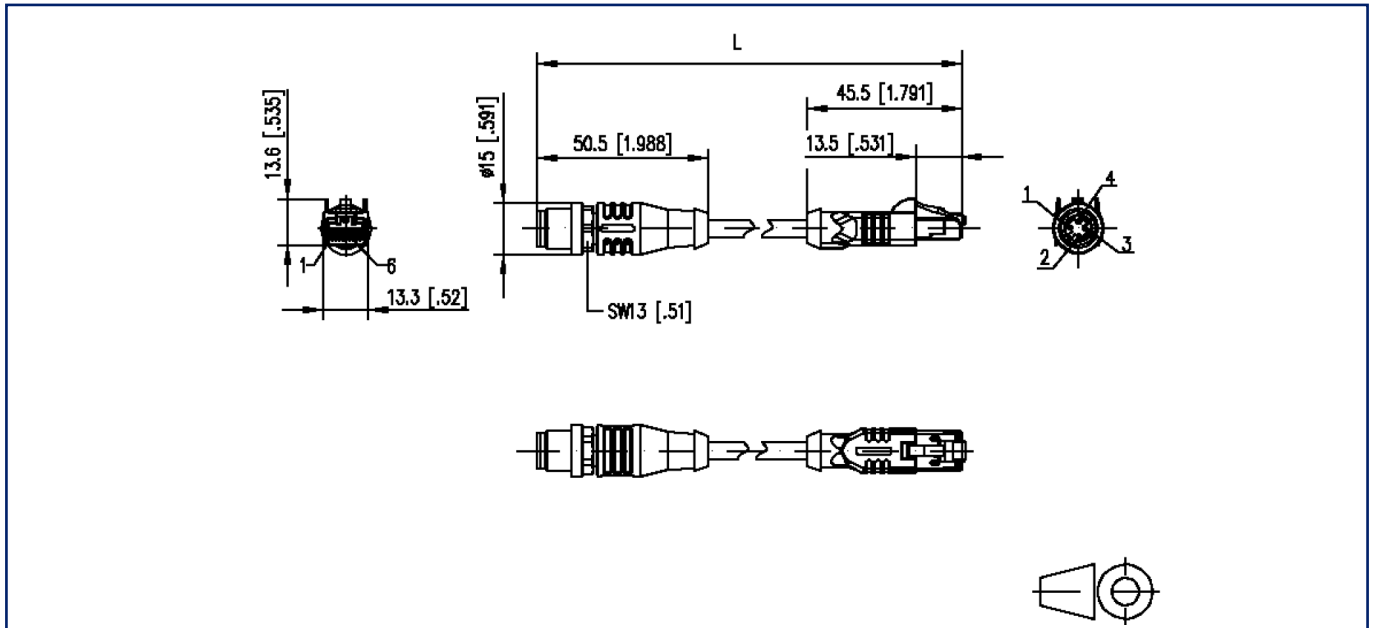
EAN 4251394663401

27.06.2025

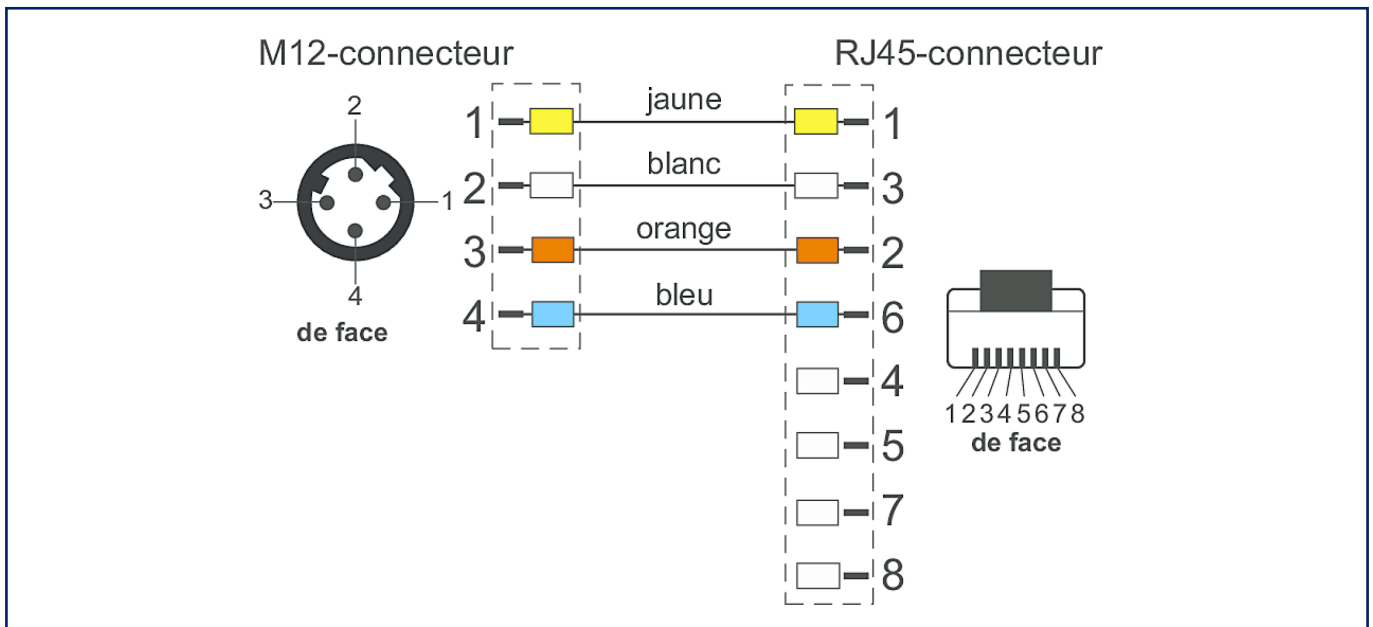
Version: E

Illustrations

Schéma dimensionnel



Raccordements



Fiche de spécifications

Câble de liaison M12 Bus-/Railcat, codage D, 2,0 m,
M12 connecteur - RJ45 connecteur, 4 pôles, RADOX®

Page 9/9

Référence
142MOD15020

EAN 4251394663401

27.06.2025

Version: E

Illustrations

Schéma de principe

