

# Fiche de spécifications

## RP018xxVBLC Type 262

Page 1/6

Référence  
312621xx

xx=nombre de pôles

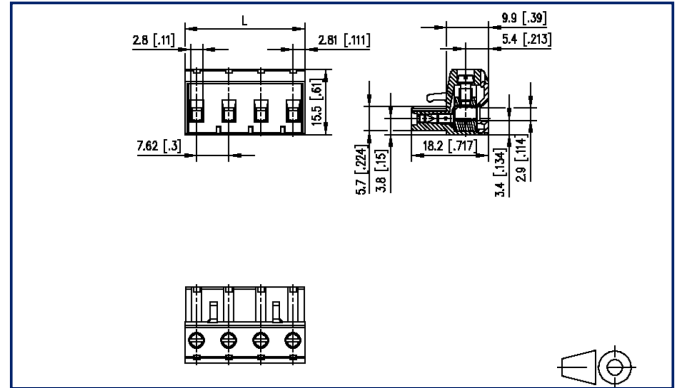
24.03.2026

Version: AC

### Illustrations



Schéma dimensionnel à titre d'exemple



Voir schéma agrandi en fin du document

### Description du produit

- bornier à vis, embrochable
- pas 7,62 mm, sens de connexion vertical 0°
- système à cage, juxtaposable sans perte de pôle
- couleur noir
- entrée de fil face codable perpendiculaire au sens d'enfichage

# Fiche de spécifications RP018xxVBLC Type 262

Page 2/6

Référence  
312621xx

xx=nombre de pôles

24.03.2026

Version: AC

## Caractéristiques

### Données générales

Couple de serrage SEV	0,5 Nm		
Couple de serrage UL	4,4 lb-in		
nombre de pôles min	2		
nombre de pôles max	12		
Classe d'isolation	CTI 600		
distance air/ligne fuite	6,1 mm		
Degré de protection	IP20		
Longueur de dénudage	8 mm		
Courant assigné	13,5 A		
Catégorie de surtension	III	III	II
Degré de pollution	3	2	2
Tension assignée	400 V	1000 V	1000 V
Tension d'essai	6 kV	6 kV	6 kV

### Données de connexion

dim câble solide AWG max	0,08 mm <sup>2</sup> - 2,5 mm <sup>2</sup> / AWG 28 - AWG 12		
dim câble multibr AWG max	0,08 mm <sup>2</sup> - 2,5 mm <sup>2</sup> / AWG 28 - AWG 12		

### Certifications

câble étendu UL	2 AWG 16-18, ou 1 AWG 16 multibrins avec 1 AWG 18 fil multibrin, ou 1 AWG 16 multibrins avec 1 AWG 18 multibrins (jusqu'à 12 A max.)		
-----------------	--	--	--



V / A / AWG

300 / 15 / 28 - 12

approbation fichier UL

E121004



500 V / 6 kV / 13.5 A

### Matériel

matériau isolant	PA66
inflammabilité	V0
matériau de contact	CuSn
Surface de contact	Sn
pas de vis de cage	M3
matériau de cage	CuZnPb
surface de cage	Ni



## Fiche de spécifications RP018xxVBLC Type 262

Page 3/6

Référence  
312621xx

xx=nombre de pôles

24.03.2026

Version: AC

### Caractéristiques

pas de vis	M3
matériau de vis	8,8
surface de vis	Zn Cr(VI)-frei/free
Fil incandescent inflammabilité GWFI	960 °C selon IEC 60695-2-12
Fil incandescent Ignition GWIT	775 °C selon IEC 60695-2-13

### Données Climatiques

température plafond	105 °C
température plancher	-40 °C

### Général

Tolérance	ISO 2768 -mH
-----------	--------------

### Note d'utilisation

Ce produit est un produit standard de METZ CONNECT. METZ CONNECT n'a pas connaissance de l'utilisation spécifique prévue des marchandises par le client ou tout autre client du client. Le client garantit qu'il a entièrement et suffisamment testé l'utilisation des biens et toutes les modifications du produit, les changements du produit ou les améliorations du produit en ce qui concerne l'utilisation spécifique prévue conformément à l'état de l'art ou de toute autre manière. À la demande de METZ CONNECT, le client soumettra et mettra à disposition des preuves significatives (par exemple, des protocoles d'essai et de laboratoire, des certifications, etc.)

## Fiche de spécifications RP018xxVBLC Type 262

Page 4/6

Référence  
312621xx

xx=nombre de pôles

24.03.2026

Version: AC

### Accessoires

Référence	Désignation
700025-01-9	Star du codage blanc avec groupe de 6 pions de codage



## Fiche de spécifications RP018xxVBLC Type 262

Page 5/6

Référence  
312621xx

xx=nombre de pôles

24.03.2026

Version: AC

### Pendant

Référence	Désignation
PR118XXHBBN	PR118xxHBBN
PR118XXVBBN	PR118xxVBBN



**Fiche de spécifications  
RP018xxVBLC Type 262**

Page 6/6

Référence  
312621xx

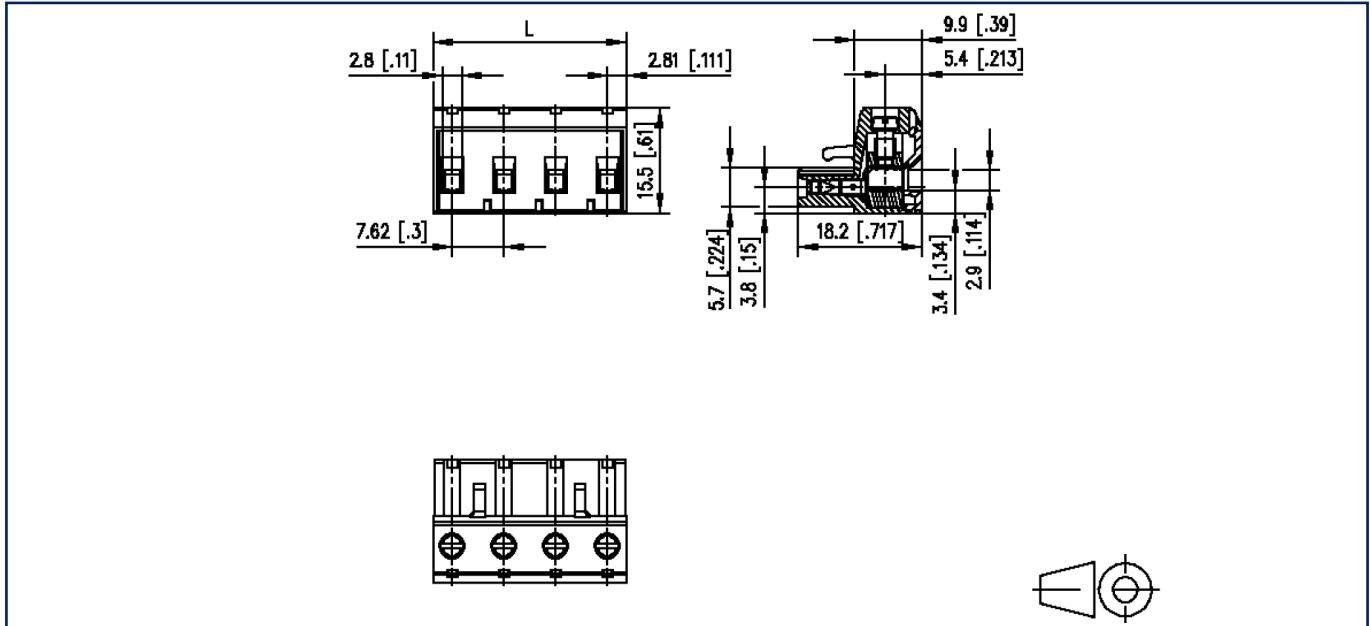
xx=nombre de pôles

24.03.2026

Version: AC

**Illustrations**

Schéma dimensionnel à titre d'exemple



$$L = (\text{Nombre de pôles} - 1) \times \text{pas} + 5.62 \text{ mm [0.221]}$$