

# Fiche de spécifications

Page 1/11

## C6<sub>A</sub>modul K 180° connecteur femelle DNV - Format Keystone

Référence  
130B21-DNV

EAN 4251122185151

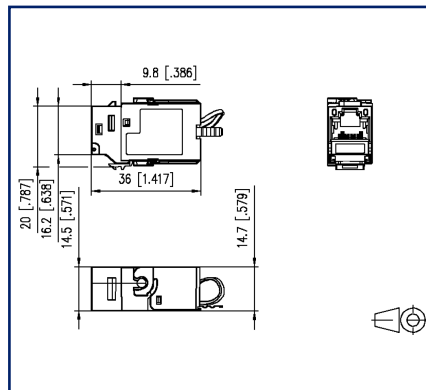
19.02.2026

Version: W

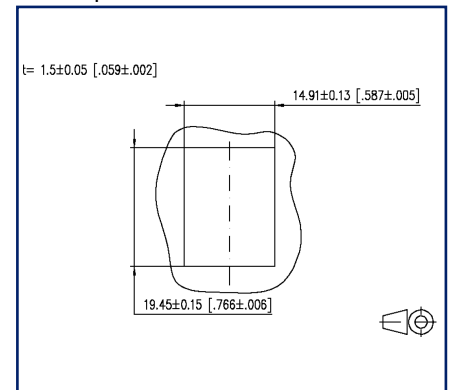
### Illustrations



Schéma dimensionnel



Découpe



Voir schéma agrandi en fin du document

### Description du produit

- DNV GL Type Approval Certificate
- Application/limitation Classes de site DNV : Température : B, Humidité : B, Vibration : A, CEM : (n.A), Protection du boîtier : A
- catégorie 6<sub>A</sub> unité de raccordement modulaire RJ45
- format : Keystone, arrivée du câble à 180°
- boîtier du module en une seule pièce, robuste et réutilisable, en zinc moulé sous pression, traité
- montage sans outillage spécial, décharge de traction au moyen d'un clip de verrouillage directement sur la pièce de chargement
- migration vers les systèmes 25G sans outillage spécial
- raccordement simplifié de câbles de données AWG 26/1 à 22/1 (monobrin) et AWG 26/7 à 22/7 (multibrin) sur des contacts à déplacement d'isolant IDC
- gestion intelligente des câbles dans la pièce de chargement - convient aussi pour les conducteurs fortement torsadés
- marquage de l'assignation des brins T568A et T568B directement sur la pièce de chargement
- certifiée GHMT cat. 6<sub>A</sub> re-embedded PVP
- test de composants Cat.6<sub>A</sub> selon ISO/IEC 11801, DIN EN 50173-1, ANSI/TIA-568.2-D et IEC 60603-7-51, certifié GHMT
- respect de la classe E<sub>A</sub> jusqu'à 500 MHz selon ISO/IEC 11801, DIN EN 50173-1
- tests réalisés : composants jusqu'à 600 MHz, lien jusqu'à 800 MHz



## Fiche de spécifications

Page 2/11

# C6<sub>A</sub>modul K 180° connecteur femelle DNV - Format Keystone

Référence  
130B21-DNV

EAN 4251122185151

19.02.2026

Version: W

## Caractéristiques

Données générales	
Domaines d'application	Technologie de l'information - Systèmes de câbles de communication neutres en termes d'application Bateaux Unités offshore
Champ d'application	Le produit est autorisé à être installé sur tous les navires classés par DNV GL.
Mesure mécanique selon MICE	M1
Mesure ingress selon MICE	I1
Mesure climatique selon MICE	C1
Mesure électromagnétique selon MICE	E2
Format	douille / prise femelle / connecteur femelle
Blindage	blindé
Technique de transmission	Cuivre
Raccordements	T568A, T568B
Couleur	métallique
Dimensions	
Dimension (L x L x H)	36 mm x 14,7 mm x 20 mm
Dimension (L x L x H)	1,417 in. x 0,579 in. x 0,787 in.
Modularité	oui
A monter sur site	oui
Possibilité d'étiquetage	sur boîtier
Possibilité de marquage	par clip encliquetable
Application/limitation des classes de site sur les bateaux	
Températures	B
Humidité	B
Vibration	A
CEM	(n.A)
Protection du boîtier	A



## Fiche de spécifications

Page 3/11

# C6<sub>A</sub>modul K 180° connecteur femelle DNV - Format Keystone

Référence  
130B21-DNV

EAN 4251122185151

19.02.2026

Version: W

## Caractéristiques

### Propriétés de la technique de transmission

Catégorie (ISO)	6 <sub>A</sub>
Classe (ISO/IEC)	E <sub>A</sub>
Catégorie (TIA)	6A
Remote Powering	oui
PoE	IEEE 802.3af
PoE plus	IEEE 802.3at
UPoE	oui
4PPoE	IEEE 802.3bt
HDBaseT	oui
SAT-IP	oui
AVoverIP	oui
Vitesse de transmission jusqu'à 100 MBit (Fast Ethernet)	IEEE 802.3bw
Vitesse de transmission jusqu'à 10 GBit	IEEE 802.3an
Vitesse de transmission jusqu'à 1 GBit (Fast Ethernet)	IEEE 902.3ab

### Raccordements/interfaces

Connectique interface 1	IDC-connexion
Connectique interface 2	RJ45-connecteur femelle
Nombre de ports interface 2	1
Nombre de ports équipés interface 2	1
Nombre de positions/contacts interface 1	8
Nombre de positions/contacts interface 2	8P/8C
Valeurs de raccordement, monobrin (min. - max.)	
Section du conducteur, monobrin (cuivre nu)	AWG 26/1 - AWG 22/1
Section du conducteur, monobrin (cuivre nu)	0,128 mm <sup>2</sup> - 0,324 mm <sup>2</sup>
Diamètre du conducteur, monobrin (cuivre nu)	0,409 mm - 0,643 mm
Diamètre du conducteur, monobrin (cuivre nu)	0,016 in. - 0,025 in.

## Fiche de spécifications

Page 4/11

# C6<sub>A</sub>modul K 180° connecteur femelle DNV - Format Keystone

Référence  
130B21-DNV

EAN 4251122185151

19.02.2026

Version: W

## Caractéristiques

### Raccordements/interfaces

Valeurs de raccordement, multibrins (min. - max.)

Section du conducteur, multibrins (cuivre nu)	AWG 26/7 - AWG 22/7
Section du conducteur, multibrins (cuivre nu)	0,141 mm <sup>2</sup> - 0,355 mm <sup>2</sup>
Diamètre du conducteur, multibrins (cuivre nu)	0,483 mm - 0,762 mm
Diamètre du conducteur, multibrins (cuivre nu)	0,019 in. - 0,03 in.

Aderdurchmesser (min.-max.)

Diamètre de brin (conducteur avec isolation)	1 mm - 1,6 mm
Diamètre de brin (conducteur avec isolation)	0,039 in. - 0,063 in.

Diamètre de la gaine de câble (min. - max.)

Diamètre de la gaine de câble	5,5 mm - 10,00 mm
Diamètre de la gaine de câble	0,217 in. - 0,394

Accès ou départ de câble	180°
--------------------------	------

### Propriétés électriques

Capacité de courant	max. 1 A à 60 °C
Tension assignée	max. 60 V CC
Tension assignée UL	max. 56,5 V CC
Résistance de contact	max. 20 mOhm
Résistance	max. 200 mOhm
Résistance d'isolation	min. 500 MOhm
Tension de tenue conducteur-conducteur (secondaire)	max. 1000 V CC
Tension de tenue conducteur-conducteur, valeur de crête (secondaire)	max. 1.000 V AC
Tension de tenue conducteur-blindage	max. 1500 V CC
Tension de tenue conducteur-blindage, valeur de crête	max. 1500 V CA

### Informations mécaniques

Découpe	Keystone
Type de fixation	juxtaposable
Force d'insertion et d'extraction	max. 30 N
Endurance - Nombre de cycles de connexion	min. 1000
Position/réception du levier d'arrêt en position standard de montage	bas
décharge de traction	clip encliquetable



# Fiche de spécifications

## C6<sub>A</sub>modul K 180° connecteur femelle DNV - Format Keystone

Page 5/11

Référence  
130B21-DNV

EAN 4251122185151

19.02.2026

Version: W

### Caractéristiques

#### Matériaux et propriétés des matériaux

Matériau - Boîtier	GD-Zn
Matériau - Contact	Métal de ressort
Matériau - Surface du contact	AuCo
Matériau - Blindage	CuSn6
Matériau - Surface du blindage	étamé
Matériau - Pièce de chargement	PA 6.6 UL94 V0
Matériau - Décharge de traction	PA 6.6 UL94 V0
RoHS	conforme

#### Conditions d'environnement

Changement rapide de température	-40°C / -40°F - +70°C / 158°F / 25 cycles t=30 min
----------------------------------	--

#### Certifications

GHMT PVP		oui
Certification DNV		oui

#### Normes/Réglementations

Câblage universel du bâtiment	
Exigences générales	ISO/IEC 11801-1:2017-11   DIN EN 50173-1:2018-10 ANSI/TIA-568.2-D
Bâtiments administratifs	ISO/IEC 11801-2:2017-11   DIN EN 50173-2:2018-10 ANSI/TIA-568.2-D
Unités d'habitation	ISO/IEC 11801-4:2017-11   DIN EN 50173-4:2018-10 ANSI/TIA-570-D
Services de construction distribués	ISO/IEC 11801-6:2017-11   DIN EN 50173-6:2018-10 ANSI/TIA-862-B
Connecteurs pour équipement électronique	
Fiches et embases blindées	DIN EN 60603-7-51:2011-01, DIN EN 60603-7:2019-11, DIN EN 60603-7-1:2012-01
Connecteurs pour équipement électronique - Mesurage et aux méthodes de contrôle	
Norme d'essai pour connecteurs (connexions et déconnexions sous charge électrique)	DIN-EN 60512-99-001, DIN-EN 60512-99-002
Essais d'endurance	DIN EN 60603-7:2019-11, DIN EN 60603-7-1:2012-01
Tests environnementaux selon DNV GL	CG-0339

## Fiche de spécifications

Page 6/11

**C6<sub>A</sub>modul K 180° connecteur femelle DNV - Format Keystone**Référence  
130B21-DNV

EAN 4251122185151

19.02.2026

Version: W

**Caractéristiques****Classifications**

ETIM 7.0	EC001121
ETIM 8.0	EC001121
ETIM 9.0	EC001121
ETIM 10.0	EC001121

**Spécifications d'emballage**

Type d'emballage 10 pc(s) / carton

**Note d'utilisation**

Ce produit est un produit standard de METZ CONNECT. METZ CONNECT n'a pas connaissance de l'utilisation spécifique prévue des marchandises par le client ou tout autre client du client. Le client garantit qu'il a entièrement et suffisamment testé l'utilisation des biens et toutes les modifications du produit, les changements du produit ou les améliorations du produit en ce qui concerne l'utilisation spécifique prévue conformément à l'état de l'art ou de toute autre manière. À la demande de METZ CONNECT, le client soumettra et mettra à disposition des preuves significatives (par exemple, des protocoles d'essai et de laboratoire, des certifications, etc.)



## Fiche de spécifications

Page 7/11

**C6<sub>A</sub>modul K 180° connecteur femelle DNV - Format Keystone**Référence  
130B21-DNV

EAN 4251122185151

19.02.2026

Version: W

**Accessoires**

Référence	Désignation
820032-0102-I	Clapet anti-poussière pour C6 <sub>A</sub> modul blanc pur
820032-0103-I	Clapet anti-poussière pour C6 <sub>A</sub> modul gris clair
820032-0105-I	Clapet anti-poussière pour C6 <sub>A</sub> modul jaune
820032-0106-I	Clapet anti-poussière pour C6 <sub>A</sub> modul bleu
820032-0107-I	Clapet anti-poussière pour C6 <sub>A</sub> modul vert
820032-0108-I	Clapet anti-poussière pour C6 <sub>A</sub> modul rouge
820032-0129-H	Clapet anti-poussière pour C6 <sub>A</sub> modul noir, (250 pcs)
820032-0129-I	Clapet anti-poussière pour C6 <sub>A</sub> modul noir

Fiche de spécifications

**C6<sub>A</sub>modul K 180° connecteur femelle DNV - Format Keystone**

Référence  
130B21-DNV

EAN 4251122185151

19.02.2026

Version: W

**Accessoires de**

Référence	Désignation
130861-0202KE	Keystone boîtier en saillie 2 ports blanc pur, non équipé
130861-0302KE	Keystone boîtier en saillie 3 ports blanc pur, non équipé
130861-0402KE	Keystone boîtier en saillie 4 ports blanc pur, non équipé
130861-0602KE	Keystone boîtier en saillie 6 ports blanc pur, non équipé
130861-0802KE	Keystone boîtier en saillie 8 ports blanc pur, non équipé
130861-1202KE	Keystone boîtier en saillie 12 ports blanc pur, non équipé
130861-1602KE	Keystone boîtier en saillie 16 ports blanc pur, non équipé
130861-2402KE	Keystone boîtier en saillie 2x12 ports blanc pur, non équipé
130910D1APLKE	Boîte de raccordement 1 Port E-DAT modul Keystone
130910D2APLKE	Boîte de raccordement 2 Port E-DAT modul Keystone
130910P6-BKKE	E-DAT modul K 24 ports 180° 1UH, noir
130920-00KE	Keystone support pour module 19 pouces 1UH 24 ports gris clair non équipé, blindé
130920-BKKE	Keystone support pour module 19 pouces 1UH 24 ports noir non équipé, blindé
130926-0029KE	Keystone 19 pouces support pour module 1UH 24 ports noir non équipé, blindé
130926A0003KE	Keystone support pour module 1UH, 24 ports coudée gris non équipé, blindé
130926A0029KE	Keystone support pour module 1UH, 24 ports coudée noir non équipé, blindé
130926AA029KE	Keystone 19 pouces support pour module 1UH 24 ports 133° coudée, noir, non équipé, blindé
130927-1200KE	SmartConnect Patch Panel 12 ports Keystone, non équipé
1309413103-E	E-DAT Industry IP67 V6 pour keystone
1309413303-E	E-DAT Industry IP67 V6 pour keystone avec kit de montage
1309428103-E	Keystone REGplus IP20 gris clair non équipé
1309A0D1APLKE	Boîte de raccordement 1 Port E-DAT coupleur
1309A0D2APLKE	Boîte de raccordement 2 Port E-DAT coupleur
130B20E2E-E	Keystone support pour module 3UH, 7UL 6 ports acier inox non équipé
130B21D1APL-E	Boîte de raccordement 1 Port C6 <sub>A</sub> modul Keystone
130B21D2APL-E	Boîte de raccordement 2 Port C6 <sub>A</sub> modul Keystone
130B21P0-BKKE	C6 <sub>A</sub> modul K 24 ports 180° 1UH, noir
130D2CKU4-E	DCCS2 groupe d'assemblage 4 ports non équipé - format Keystone

**Fiche de spécifications**

Page 9/11

**C6<sub>A</sub>modul K 180° connecteur femelle DNV - Format Keystone**Référence  
130B21-DNV

EAN 4251122185151

19.02.2026

Version: W

**Accessoires de**

14040000-E	MCO IP69k boîtier de protection pour une utilisation en extérieur, kit pour pose libre
14040010-E	MCO IP69k boîtier de protection pour une utilisation en extérieur, kit avec équerre de montage
14040100-E	MCO IP69k boîtier de protection pour une utilisation en extérieur, kit de traversée de mur/boîtier



Fiche de spécifications

Page 10/11

**C6<sub>A</sub>modul K 180° connecteur femelle DNV - Format Keystone**

Référence  
130B21-DNV

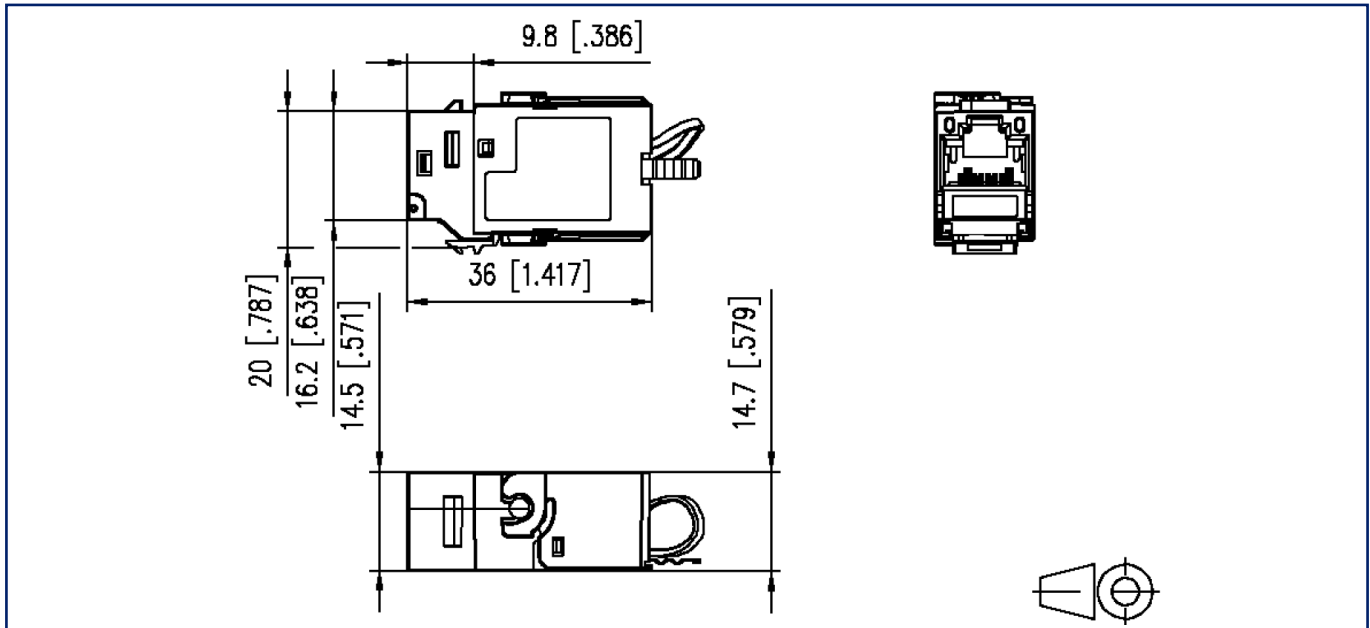
EAN 4251122185151

19.02.2026

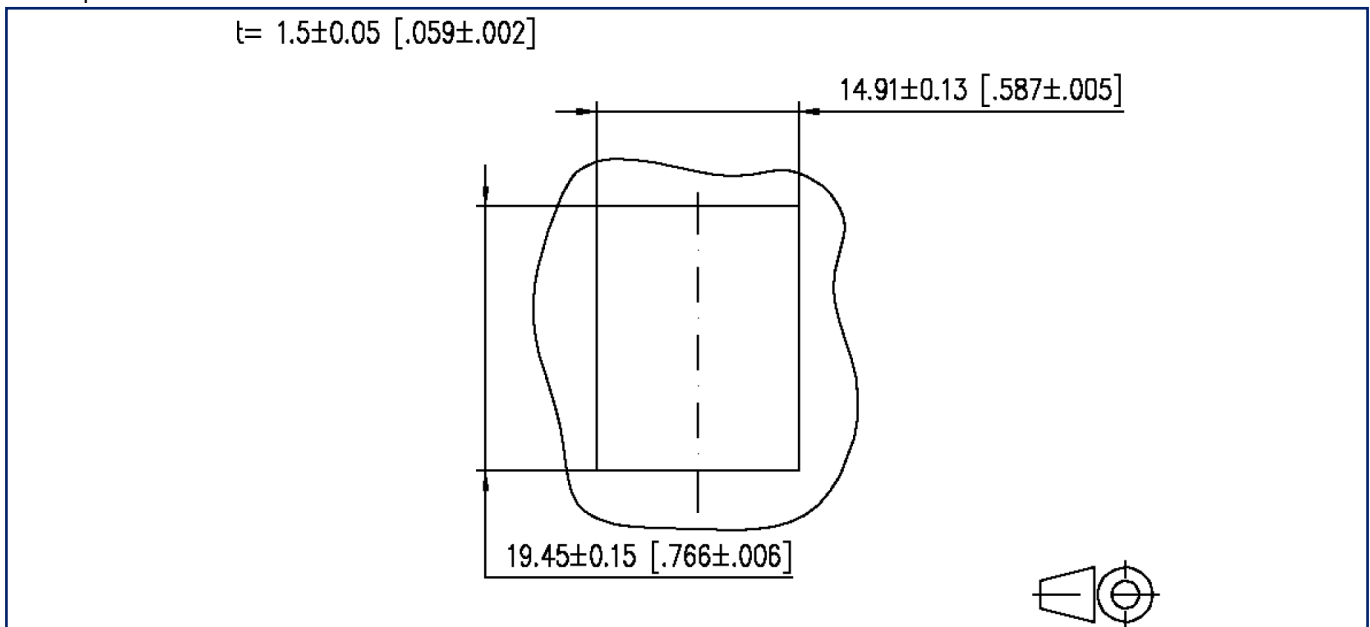
Version: W

**Illustrations**

Schéma dimensionnel



Découpe



Fiche de spécifications

**C6<sub>A</sub>modul K 180° connecteur femelle DNV - Format Keystone**

Référence  
130B21-DNV

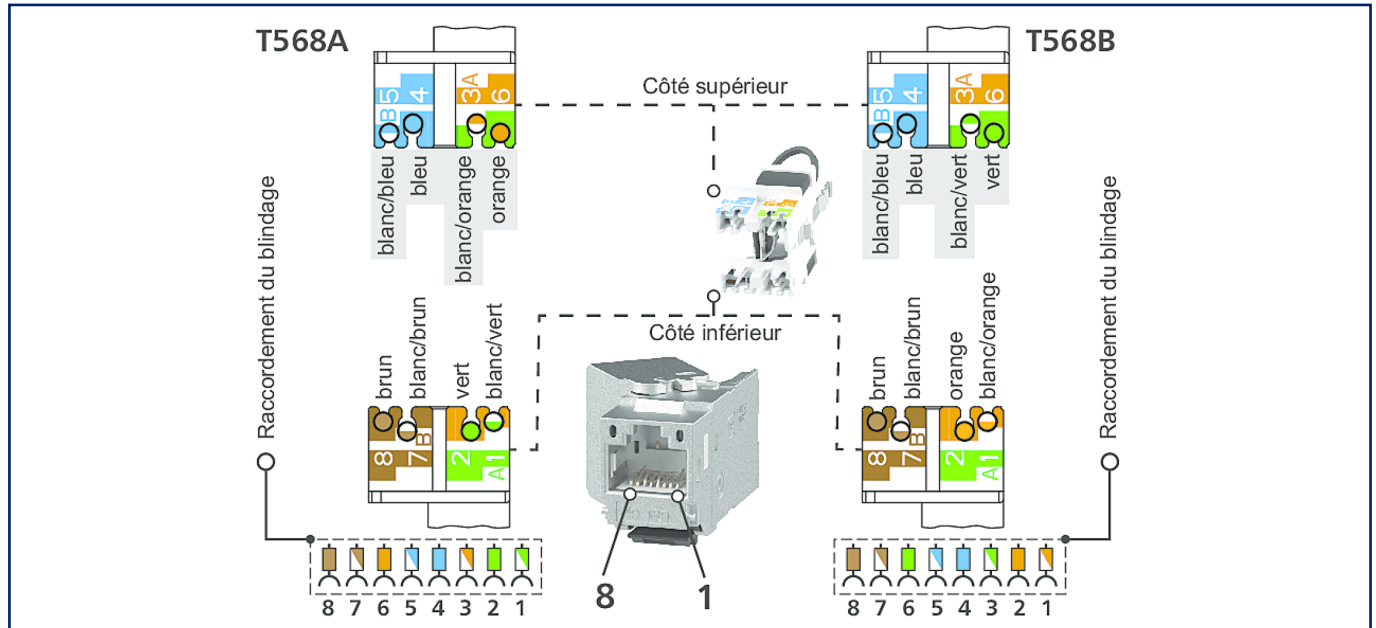
EAN 4251122185151

19.02.2026

Version: W

**Illustrations**

Raccordements



© 2026 METZ CONNECT - Technische Änderungen vorbehalten! Subject to modifications! Sous réserve de modifications techniques!

