

Fiche de spécifications

REGplus IP20 C6_Amodul 270°M

Page 1/9

Référence
130B127003-E

EAN 4250184136552

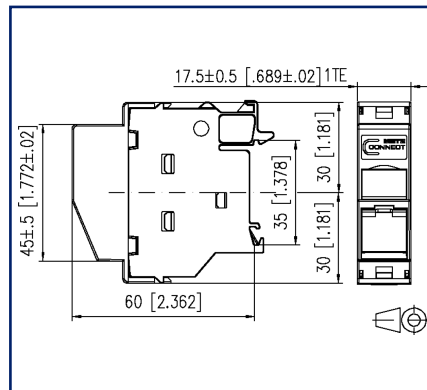
19.02.2026

Version: AQ

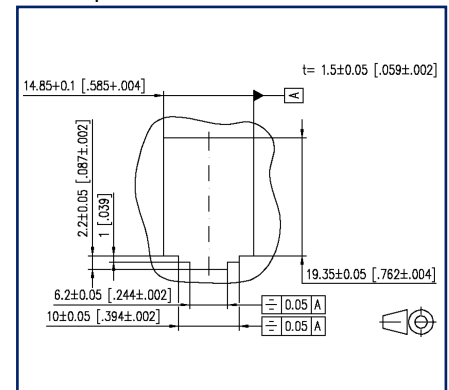
Illustrations



Schéma dimensionnel



Découpe



Voir schéma agrandi en fin du document

Description du produit

- unité de raccordement pour montage sur rail DIN TH35 selon DIN EN 60715 dans des répartiteurs électriques pour l'installation du bâtiment et industrielle
- équipée d'un module individuel RJ45 C6_Amodul 270°
- entrée de câble 45° par le bas, sens d'embrochage : vers le bas, incliné de 45°
- certifiée GHMT cat. 6_A re-embedded PVP
- test de composants Cat.6A selon ISO/IEC 11801, DIN EN 50173-1, ANSI/TIA-568.2-D et IEC 60603-7-51, certifié GHMT
- respect de la classe EA jusqu'à 500 MHz selon ISO/IEC 11801, DIN EN 50173-1
- tests réalisés : composants jusqu'à 600 MHz, lien jusqu'à 800 MHz
- convient pour 10 GBit Ethernet (IEEE 802.3an), Remote Powering (PoE, PoE plus, UPoE et 4PPoE) et HDBaseT
- raccordement simplifié de câbles de données AWG 26/1 à 22/1 (monobrin) et AWG 26/7 à 22/7 (multibrin) sur des contacts à déplacement d'isolant IDC
- marquage de l'assignation des brins T568A et T568B directement sur la pièce de chargement
- la largeur utile de 1UL (unité de division) permet de monter 12 REGplus au maximum dans les répartiteurs électriques standard
- En cas de montage comme appareil de la classe de protection I, la liaison équipotentielle est effectuée via une plaque de mise à la terre intégrée directement sur le rail DIN qui doit être raccordé via des borniers de contact correspondants sur la mise à la terre du bâtiment.
- Un cache sur le module empêche le contact direct. Le montage sur des répartiteurs à double isolation permet ainsi de maintenir la classe de protection II. Dans ce but, il convient d'enlever le ressort de mise à la terre.
- clapet anti-poussière intégré (existe aussi en couleur)

Fiche de spécifications REGplus IP20 C6_Amodul 270°M

Page 2/9

Référence
130B127003-E
EAN 4250184136552
19.02.2026
Version: AQ

Caractéristiques

Données générales

| | |
|-------------------------------------|-----------------------------------|
| Domaines d'application | zones de bureaux |
| Mesure mécanique selon MICE | M1 |
| Mesure ingress selon MICE | I1 |
| Mesure climatique selon MICE | C1 |
| Mesure électromagnétique selon MICE | E2 |
| Format | Boîtier de raccordement |
| Type de montage | Rail DIN TH35 |
| Blindage | blindé |
| Technique de transmission | Cuivre |
| Couleur | gris clair |
| Dimensions | |
| Dimension (L x L x H) | 60 mm x 17,5 mm x 60 mm |
| Dimension (L x L x H) | 2,362 in. x 0,689 in. x 2,362 in. |
| Unité de largeur | 1UL |
| Possibilité d'étiquetage | porte-étiquette avec étiquette |
| Possibilité de marquage | par protection anti-poussière |

Propriétés de la technique de transmission

| | |
|---|----------------|
| Catégorie (ISO) | 6 _A |
| Classe (ISO/IEC) | E _A |
| Catégorie (TIA) | 6A |
| Remote Powering | oui |
| PoE | IEEE 802.3af |
| PoE plus | IEEE 802.3at |
| UPoE | oui |
| HDBaseT | oui |
| SAT-IP | oui |
| AVoverIP | oui |
| Vitesse de transmission jusqu'à 10 GBit | IEEE 802.3an |



Fiche de spécifications REGplus IP20 C6_Amodul 270°M

Page 3/9

Référence
130B127003-E
EAN 4250184136552
19.02.2026
Version: AQ

Caractéristiques

| Raccordements/interfaces | |
|---|---|
| Connectique interface 1 | IDC-connexion |
| Connectique interface 2 | RJ45-connecteur femelle |
| Nombre de ports interface 2 | 1 |
| Nombre de ports équipés interface 2 | 1 |
| Nombre de positions/contacts interface 1 | 8 |
| Nombre de positions/contacts interface 2 | 8P/8C |
| Valeurs de raccordement, monobrin (min. - max.) | |
| Section du conducteur, monobrin (cuivre nu) | AWG 26/1 - AWG 22/1 |
| Section du conducteur, monobrin (cuivre nu) | 0,128 mm ² - 0,324 mm ² |
| Diamètre du conducteur, monobrin (cuivre nu) | 0,409 mm - 0,643 mm |
| Diamètre du conducteur, monobrin (cuivre nu) | 0,016 in. - 0,025 in. |
| Valeurs de raccordement, multibrins (min. - max.) | |
| Section du conducteur, multibrins (cuivre nu) | AWG 26/7 - AWG 22/7 |
| Section du conducteur, multibrins (cuivre nu) | 0,141 mm ² - 0,355 mm ² |
| Diamètre du conducteur, multibrins (cuivre nu) | 0,483 mm - 0,762 mm |
| Diamètre du conducteur, multibrins (cuivre nu) | 0,019 in. - 0,03 in. |
| Diamètre de brin (min. -max.) | |
| Diamètre de brin (conducteur avec isolation) | 1 mm - 1,6 mm |
| Diamètre de brin (conducteur avec isolation) | 0,039 in. - 0,063 in. |
| Diamètre de la gaine de câble (min. - max.) | |
| Diamètre de la gaine de câble | 5,5 mm - 10 |
| Sens d'enfichage du module | incliné de 45° vers le bas |
| Accès ou départ de câble | 45° par le haut |
| Propriétés électriques/ optiques | |
| Capacité de courant | max. 1 A à 60 °C |
| Tension assignée | max. 60 V CC |
| Tension assignée UL | max. 56,5 V CC |
| Résistance de contact | max. 20 mOhm |
| Résistance d'isolation | min. 500 MOhm |
| Tension de tenue conducteur-conducteur (secondaire) | min. 1000 V CC |

Fiche de spécifications REGplus IP20 C6_Amodul 270°M

Page 4/9

Référence
130B127003-E
EAN 4250184136552
19.02.2026
Version: AQ

Caractéristiques

Informations mécaniques

| | |
|--|--------------------|
| Force d'insertion et d'extraction | max. 30 N |
| Endurance - Nombre de cycles de connexion | min. 1000 |
| Position/réception du levier d'arrêt en position standard de montage | en haut |
| décharge de traction | clip encliquetable |

Matériaux et propriétés des matériaux

| | |
|---|------------------|
| Matériau - Boîtier | GD-Zn |
| Matériau - Cache(s) | PA66 |
| Matériau - Partie inférieure du boîtier | PA66 |
| Matériau - Porte étiquette | ABS, transparent |
| Matériau - Protection anti-poussière | ABS |
| Matériau - Contact | Métal de ressort |
| Matériau - Surface du contact | Au (or) |
| Matériau - Pièce de chargement | PA 6.6 UL94 V0 |
| Matériau - Surface | Ni (nickel) |
| Matériau - Mise à la terre | CuSn4 |
| Matériau - Décharge de traction | PA 6.6 UL94 V0 |
| RoHS | conforme |

Conditions d'environnement


| | |
|----------------------------------|--|
| Température (min. - max.) | |
| Température - Stockage °C | -40 °C - 70 °C |
| Température - Stockage °F | -40 °F - 158 °F |
| Température - Service °C | -40 °C - 70 °C |
| Température - Service °F | -40 °F - 158 °F |
| Pénétration de particules | IP2X |
| Pénétration de liquide/immersion | IPX0 |
| Changement rapide de température | -40°C / -40°F - +70°C / 158°F / 25 cycles t=30 min |

Fiche de spécifications REGplus IP20 C6_Amodul 270°M

Page 5/9

Référence
130B127003-E
EAN 4250184136552
19.02.2026
Version: AQ

Caractéristiques

| Certifications | |
|--|--|
| GHMT PVP |  <p>oui</p> |
| Certifications | |
| UL listed (file no.) |  <p>DUXR.E178484</p> |
| Normes/Réglémentations | |
| Câblage universel du bâtiment | |
| Exigences générales | ISO/IEC 11801-1:2017-11 DIN EN 50173-1:2018-10 ANSI/TIA-568.2-D |
| Connecteurs pour équipement électronique | |
| Fiches et embases blindées | DIN EN 60603-7-51:2011-01 |
| Connecteurs pour équipement électronique - Mesurage et aux méthodes de contrôle | |
| Norme d'essai pour connecteurs (connexions et déconnexions sous charge électrique) | DIN-EN 60512-99-001, DIN-EN 60512-99-002 |
| Essais d'endurance | IEC 60512-9-3: 03-2009 |
| Classifications | |
| ETIM 7.0 | EC001024 |
| ETIM 8.0 | EC001024 |
| ETIM 9.0 | EC001024 |
| ETIM 10.0 | EC001024 |
| Spécifications d'emballage | |
| Type d'emballage | 10 pc(s) / carton |
| Note d'utilisation | |
| <p>Ce produit est un produit standard de METZ CONNECT. METZ CONNECT n'a pas connaissance de l'utilisation spécifique prévue des marchandises par le client ou tout autre client du client. Le client garantit qu'il a entièrement et suffisamment testé l'utilisation des biens et toutes les modifications du produit, les changements du produit ou les améliorations du produit en ce qui concerne l'utilisation spécifique prévue conformément à l'état de l'art ou de toute autre manière. À la demande de METZ CONNECT, le client soumettra et mettra à disposition des preuves significatives (par exemple, des protocoles d'essai et de laboratoire, des certifications, etc.)</p> | |

Fiche de spécifications

REGplus IP20 C6_Amodul 270°M

Page 6/9

Référence
130B127003-E

EAN 4250184136552

19.02.2026

Version: AQ

Accessoires

| Référence | Désignation |
|----------------|---|
| 130898-00-I | BLIND module de remplissage gris clair |
| 130898-00-RW-I | BLIND module de remplissage blanc pur |
| 130898-01-I | COAX modul connecteur femelle F / femelle F |
| 130898-02-I | COAX modul connecteur femelle IEC / femelle F |
| 130898-03-I | COAX modul connecteur mâle IEC / femelle F |
| 130908-I-B1 | UAE modul Cat.5e blanc |
| 130909-I | UAE modul Cat.6 jack blanc |
| 130910-DNV | E-DAT modul Cat.6 _A 8(8) connecteur femelle DNV |
| 130910-I | E-DAT modul Cat.6 _A 8(8) connecteur femelle |
| 130910-Z | E-DAT modul Cat.6 _A 8(8) connecteur femelle, (12 pcs) |
| 1309A0-I | E-DAT modul coupleur 8(8) 180° classe E _A |
| 1309A1-I | E-DAT modul coupleur 8(8) 90° classe E _A |
| 130A11-29-I | UAE modul 8(8) Cat.6 _A noir |
| 130A11-I | UAE modul 8(8) Cat.6 _A blanc |
| 130B11-25-E | 25Gmodul |
| 130B11-25-Z | 25Gmodul (12 pcs) |
| 130B11-DNV | C6 _A modul 180° connecteur femelle DNV |
| 130B11-E | C6 _A modul 180° connecteur femelle |
| 130B11-Z | C6 _A modul 180° jack (12 pcs) |
| 130B12-DNV | C6 _A modul 270° connecteur femelle DNV |
| 130B12-E | C6 _A modul 270° connecteur femelle |
| 15091001-I | OpDAT modul ST SM+MM |
| 15091071-I | OpDAT modul LC-Duplex OS2 |
| 15091072-I | OpDAT modul LC-Duplex OM3 |
| 15091075-I | OpDAT modul LC-Duplex OM4 |
| 15091076-I | OpDAT modul LC-Duplex APC OS2 |
| 1509107B-I | OpDAT modul LC-Duplex MM |
| 816979-0103-I | Clapets anti-poussière pour Modul panneaux de brassage subway / REG gris |
| 816979-0105-I | Clapets anti-poussière pour Modul panneaux de brassage subway / REG jaune |
| 816979-0106-I | Clapets anti-poussière pour Modul panneaux de brassage subway / REG bleu |

Fiche de spécifications
REGplus IP20 C6_Amodul 270°M

Page 7/9

Référence
130B127003-E

EAN 4250184136552

19.02.2026

Version: AQ

Accessoires

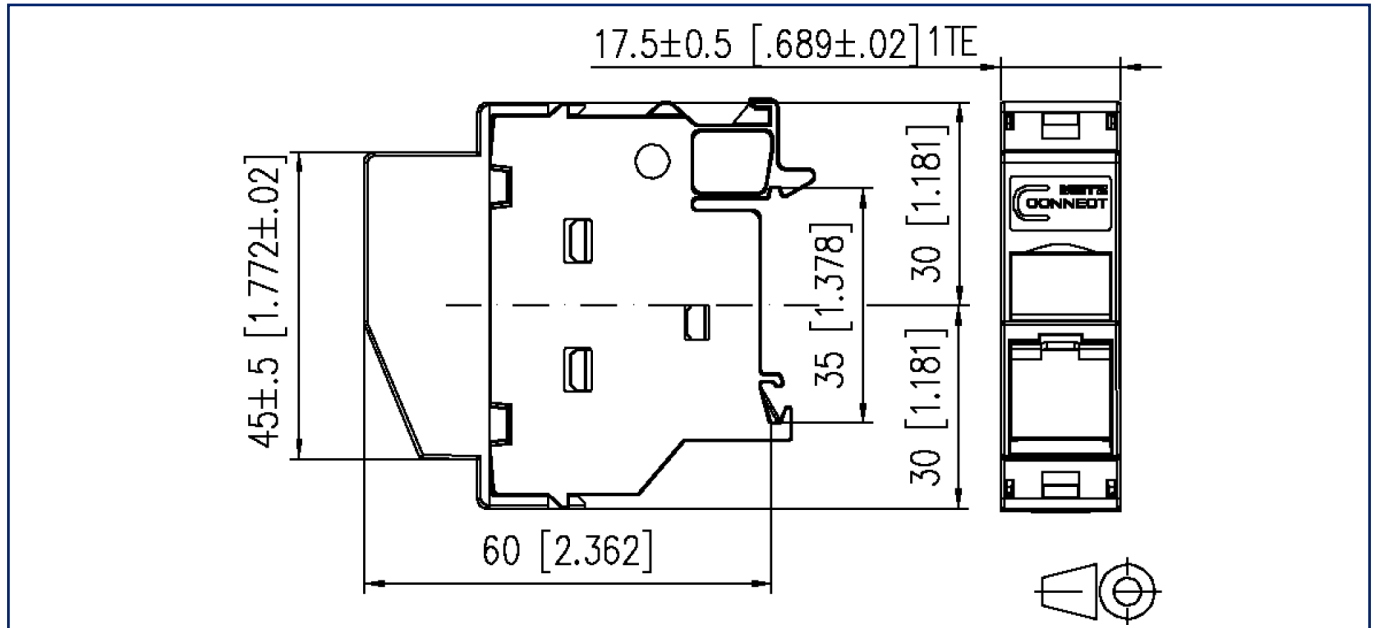
| | |
|---------------|---|
| 816979-0107-I | Clapets anti-poussière pour Modul panneaux de brassage subway / REG vert |
| 816979-0108-I | Clapets anti-poussière pour Modul panneaux de brassage subway / REG rouge |



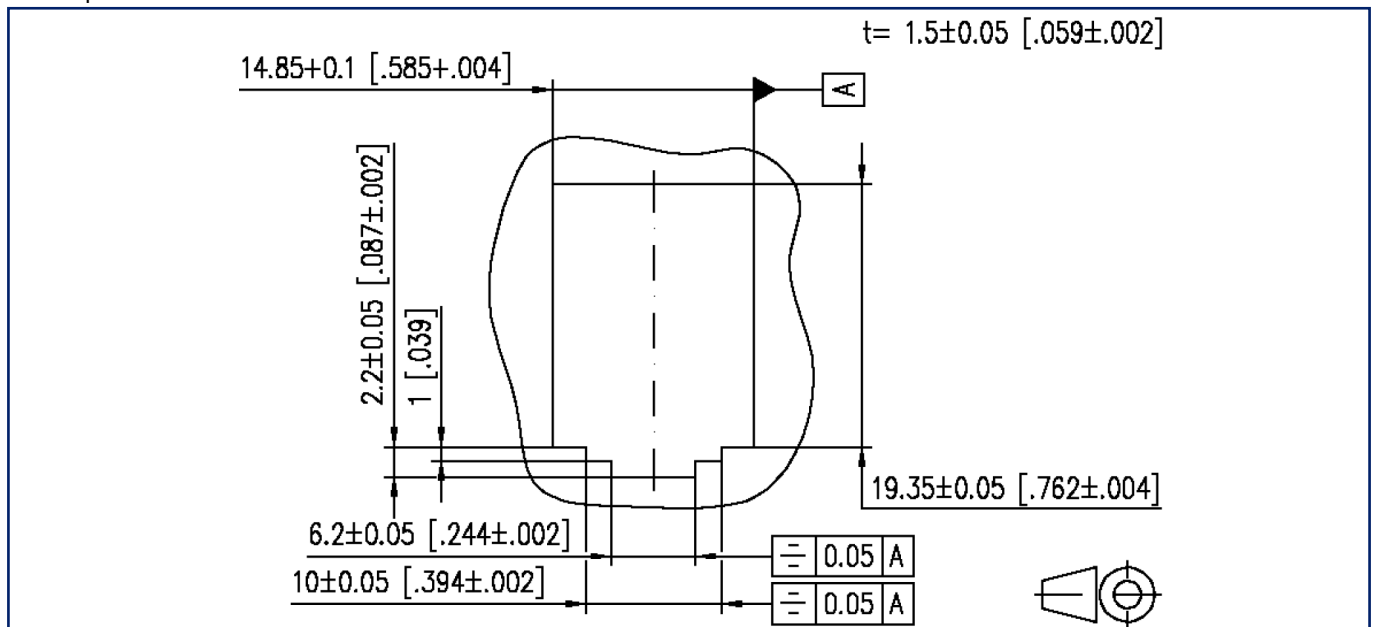
Fiche de spécifications
REGplus IP20 C6_Amodul 270°M

Illustrations

Schéma dimensionnel



Découpe



**Fiche de spécifications
REGplus IP20 C6_Amodul 270°M**

Référence
130B127003-E
EAN 4250184136552
19.02.2026
Version: AQ

Illustrations

Raccordements

