

# Fiche de spécifications

## C6<sub>A</sub>modul 180° connecteur femelle DNV

Page 1/13

Référence  
130B11-DNV

EAN 4251122185120

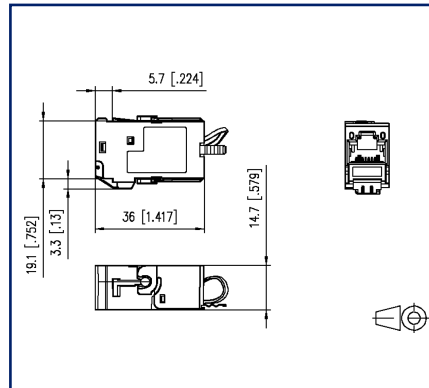
19.02.2026

Version: U

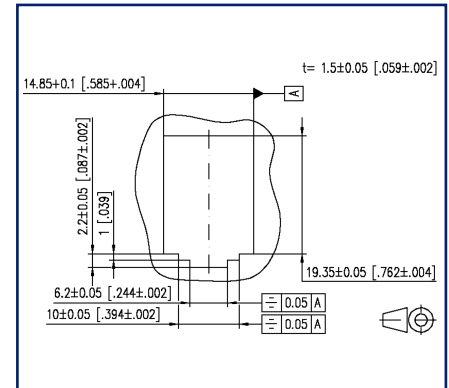
### Illustrations



Schéma dimensionnel



Découpe



Voir schéma agrandi en fin du document

### Description du produit

- DNV GL Type Approval Certificate
- Application/limitation Classes de site DNV : Température : B, Humidité : B, Vibration : A, CEM : (n.A), Protection du boîtier : A
- catégorie 6<sub>A</sub> unité de raccordement modulaire RJ45
- format : MC Modul, arrivée du câble à 180°
- boîtier du module en une seule pièce, robuste et réutilisable, en zinc moulé sous pression, traité
- montage sans outillage spécial, décharge de traction au moyen d'un clip de verrouillage directement sur la pièce de chargement
- migration vers les systèmes 25G sans outillage spécial
- raccordement simplifié de câbles de données AWG 26/1 à 22/1 (monobrin) et AWG 26/7 à 22/7 (multibrin) sur des contacts à déplacement d'isolant IDC
- gestion intelligente des câbles dans la pièce de chargement - convient aussi pour les conducteurs fortement torsadés
- marquage de l'assignation des brins T568A et T568B directement sur la pièce de chargement
- certifiée GHMT cat. 6<sub>A</sub> re-embedded PVP
- test de composants Cat.6<sub>A</sub> selon ISO/IEC 11801, DIN EN 50173-1, ANSI/TIA-568.2-D et IEC 60603-7-51, certifié GHMT
- respect de la classe E<sub>A</sub> jusqu'à 500 MHz selon ISO/IEC 11801, DIN EN 50173-1
- tests réalisés : composants jusqu'à 600 MHz, lien jusqu'à 800 MHz



# Fiche de spécifications

## C6<sub>A</sub>modul 180° connecteur femelle DNV

Page 2/13

Référence  
130B11-DNV

EAN 4251122185120

19.02.2026

Version: U

### Caractéristiques

Données générales	
Domaines d'application	Technologie de l'information - Systèmes de câbles de communication neutres en termes d'application Bateaux Unités offshor
Champ d'application	Le produit est autorisé à être installé sur tous les navires classés par DNV GL.
Mesure mécanique selon MICE	M1
Mesure ingress selon MICE	I1
Mesure climatique selon MICE	C1
Mesure électromagnétique selon MICE	E2
Format	douille / prise femelle / connecteur femelle
Blindage	blindé
Technique de transmission	Cuivre
Raccordements	T568A, T568B
Couleur	métallique
Dimensions	
Dimension (L x L x H)	36 mm x 14,7 mm x 22,4 mm
Dimension (L x L x H)	1,417 in. x 0,579 in. x 0,882 in.
Modularité	oui
A monter sur site	oui
Possibilité d'étiquetage	sur boîtier
Possibilité de marquage	par clip encliquetable
Application/limitation des classes de site sur les bateaux	
Températures	B
Humidité	B
Vibration	A
CEM	(n.A)
Protection du boîtier	A

# Fiche de spécifications

## C6<sub>A</sub>modul 180° connecteur femelle DNV

Page 3/13

Référence  
130B11-DNV  
EAN 4251122185120  
19.02.2026  
Version: U

### Caractéristiques

#### Propriétés de la technique de transmission

Catégorie (ISO)	6 <sub>A</sub>
Classe (ISO/IEC)	E <sub>A</sub>
Catégorie (TIA)	6A
Remote Powering	oui
PoE	IEEE 802.3af
PoE plus	IEEE 802.3at
UPoE	oui
4PPoE	IEEE 802.3bt
HDBaseT	oui
SAT-IP	oui
AVoverIP	oui
Vitesse de transmission jusqu'à 100 MBit (Fast Ethernet)	IEEE 802.3bw
Vitesse de transmission jusqu'à 10 GBit	IEEE 802.3an
Vitesse de transmission jusqu'à 1 GBit (Fast Ethernet)	IEEE 902.3ab

#### Raccordements/interfaces

Connectique interface 1	IDC-connexion
Connectique interface 2	RJ45-connecteur femelle
Nombre de ports interface 2	1
Nombre de ports équipés interface 2	1
Nombre de positions/contacts interface 1	8
Nombre de positions/contacts interface 2	8P/8C
Valeurs de raccordement, monobrin (min. - max.)	
Section du conducteur, monobrin (cuivre nu)	AWG 26/1 - AWG 22/1
Section du conducteur, monobrin (cuivre nu)	0,128 mm <sup>2</sup> - 0,324 mm <sup>2</sup>
Diamètre du conducteur, monobrin (cuivre nu)	0,409 mm - 0,643 mm
Diamètre du conducteur, monobrin (cuivre nu)	0,016 in. - 0,025 in.

# Fiche de spécifications

## C6<sub>A</sub>modul 180° connecteur femelle DNV

Page 4/13

Référence  
130B11-DNV

EAN 4251122185120

19.02.2026

Version: U

### Caractéristiques

#### Raccordements/interfaces

Valeurs de raccordement, multibrins (min. - max.)

Section du conducteur, multibrins (cuivre nu)	AWG 26/7 - AWG 22/7
Section du conducteur, multibrins (cuivre nu)	0,141 mm <sup>2</sup> - 0,355 mm <sup>2</sup>
Diamètre du conducteur, multibrins (cuivre nu)	0,483 mm - 0,762 mm
Diamètre du conducteur, multibrins (cuivre nu)	0,019 in. - 0,03 in.

Aderdurchmesser (min.-max.)

Diamètre de brin (conducteur avec isolation)	1 mm - 1,6 mm
Diamètre de brin (conducteur avec isolation)	0,039 in. - 0,063 in.

Diamètre de la gaine de câble (min. - max.)

Diamètre de la gaine de câble	5,5 mm - 10,00
Diamètre de la gaine de câble	0,217 in. - 0,394

Accès ou départ de câble 180°

#### Propriétés électriques

Capacité de courant	max. 1 A à 60 °C
Tension assignée	max. 60 V CC
Tension assignée UL	max. 56,5 V CC
Résistance de contact	max. 20 mOhm
Résistance	max. 200 mOhm
Résistance d'isolation	min. 500 MOhm
Tension de tenue conducteur-conducteur (secondaire)	max. 1000 V CC
Tension de tenue conducteur-conducteur, valeur de crête (secondaire)	max. 1.000 V AC
Tension de tenue conducteur-blindage	max. 1500 V CC
Tension de tenue conducteur-blindage, valeur de crête	max. 1500 V CA

#### Informations mécaniques

Découpe	MC module
Type de fixation	juxtaposable
Force d'insertion et d'extraction	max. 30 N
Endurance - Nombre de cycles de connexion	min. 1000
Position/réception du levier d'arrêt en position standard de montage	en haut
décharge de traction	clip encliquetable

# Fiche de spécifications

## C6<sub>A</sub>modul 180° connecteur femelle DNV

Page 5/13

Référence  
130B11-DNV

EAN 4251122185120

19.02.2026

Version: U

### Caractéristiques

#### Matériaux et propriétés des matériaux

Matériau - Boîtier	GD-Zn
Matériau - Contact	Métal de ressort
Matériau - Surface du contact	AuCo
Matériau - Blindage	CuSn6
Matériau - Surface du blindage	étamé
Matériau - Pièce de chargement	PA 6.6 UL94 V0
Matériau - Décharge de traction	PA 6.6 UL94 V0
RoHS	conforme

#### Conditions d'environnement

Changement rapide de température	-40°C / -40°F - +70°C / 158°F / 25 cycles t=30 min
----------------------------------	----------------------------------------------------

#### Certifications

GHMT PVP		oui
Certification DNV		oui

#### Normes/Réglementations

Câblage universel du bâtiment	
Exigences générales	ISO/IEC 11801-1:2017-11   DIN EN 50173-1:2018-10 ANSI/TIA-568.2-D
Bâtiments administratifs	ISO/IEC 11801-2:2017-11   DIN EN 50173-2:2018-10 ANSI/TIA-568.2-D
Unités d'habitation	ISO/IEC 11801-4:2017-11   DIN EN 50173-4:2018-10 ANSI/TIA-570-D
Services de construction distribués	ISO/IEC 11801-6:2017-11   DIN EN 50173-6:2018-10 ANSI/TIA-862-B
Connecteurs pour équipement électronique	
Fiches et embases blindées	DIN EN 60603-7-51:2011-01, DIN EN 60603-7:2019-11, DIN EN 60603-7-1:2012-01
Connecteurs pour équipement électronique - Mesurage et aux méthodes de contrôle	
Norme d'essai pour connecteurs (connexions et déconnexions sous charge électrique)	DIN-EN 60512-99-001, DIN-EN 60512-99-002
Essais d'endurance	DIN EN 60603-7:2019-11, DIN EN 60603-7-1:2012-01
Tests environnementaux selon DNV GL	CG-0339

## Fiche de spécifications

### C6<sub>A</sub>modul 180° connecteur femelle DNV

Page 6/13

Référence  
130B11-DNV

EAN 4251122185120

19.02.2026

Version: U

## Caractéristiques

### Classifications

ETIM 7.0	EC001121
ETIM 8.0	EC001121
ETIM 9.0	EC001121
ETIM 10.0	EC001121

### Spécifications d'emballage

Type d'emballage 10 pc(s) / carton

### Note d'utilisation

Ce produit est un produit standard de METZ CONNECT. METZ CONNECT n'a pas connaissance de l'utilisation spécifique prévue des marchandises par le client ou tout autre client du client. Le client garantit qu'il a entièrement et suffisamment testé l'utilisation des biens et toutes les modifications du produit, les changements du produit ou les améliorations du produit en ce qui concerne l'utilisation spécifique prévue conformément à l'état de l'art ou de toute autre manière. À la demande de METZ CONNECT, le client soumettra et mettra à disposition des preuves significatives (par exemple, des protocoles d'essai et de laboratoire, des certifications, etc.)



## Fiche de spécifications

Page 7/13

**C6<sub>A</sub>modul 180° connecteur femelle DNV**Référence  
130B11-DNV

EAN 4251122185120

19.02.2026

Version: U

**Accessoires**

Référence	Désignation
820032-0102-I	Clapet anti-poussière pour C6 <sub>A</sub> modul blanc pur
820032-0103-I	Clapet anti-poussière pour C6 <sub>A</sub> modul gris clair
820032-0105-I	Clapet anti-poussière pour C6 <sub>A</sub> modul jaune
820032-0106-I	Clapet anti-poussière pour C6 <sub>A</sub> modul bleu
820032-0107-I	Clapet anti-poussière pour C6 <sub>A</sub> modul vert
820032-0108-I	Clapet anti-poussière pour C6 <sub>A</sub> modul rouge
820032-0129-H	Clapet anti-poussière pour C6 <sub>A</sub> modul noir, (250 pcs)
820032-0129-I	Clapet anti-poussière pour C6 <sub>A</sub> modul noir



Fiche de spécifications

**C6<sub>A</sub>modul 180° connecteur femelle DNV**

Référence  
130B11-DNV

EAN 4251122185120

19.02.2026

Version: U

**Accessoires de**

Référence	Désignation
13005AP1200-E	Points d'accès W-DAT Line PoE 1200 Mbit/s
130861-0202-E	Modul boîtier en saillie 2 ports blanc pur, non équipé
130861-0302-E	Modul boîtier en saillie 3 ports blanc pur, non équipé
130861-0402-E	Modul boîtier en saillie 4 ports blanc pur, non équipé
130861-0602-E	Modul boîtier en saillie 6 ports blanc pur, non équipé
130861-0802-E	Modul boîtier en saillie 8 ports blanc pur, non équipé
130861-1202-E	Modul boîtier en saillie 12 ports blanc pur, non équipé
130861-1602-E	Modul boîtier en saillie 16 ports blanc pur, non équipé
130861-2402-E	Modul boîtier en saillie 2x12 ports blanc pur, non équipé
130898018003-E	REGplus IRT-FF COAX F/F
1309107003-E	REGplus IP20 E-DAT modul
1309108003-E	REGplus IP20 FF E-DAT modul K
1309141001-E	Modul boîtier de raccordement UP 1 port blanc perlé non équipé
1309141002-E	Modul boîtier de raccordement encastré 1 port non équipé blanc pur
1309141027-E	Modul boîtier de raccordement encastré 1 port non équipé blanc signalisation
1309141101-E	Modul boîtier de raccordement UPk 1 port blanc perlé non équipé
1309141102-E	Modul boîtier de raccordement encastré dans les canalisations 1 port non équipé blanc pur
1309141127-E	Modul boîtier de raccordement encastré dans les canalisations 1 port non équipé blanc signalisation
1309141200-E	Modul boîtier de raccordement encastré sans cache 3 port non équipé
1309150102-E	Modul boîtier de raccordement montage en saillie à plat 2 port non équipé blanc pur
1309151001-E	Modul boîtier de raccordement UP 2 ports blanc perlé non équipé
1309151002-E	Modul boîtier de raccordement encastré 2 port non équipé blanc pur
1309151027-E	Modul boîtier de raccordement encastré 2 port non équipé blanc signalisation
1309151101-E	Modul boîtier de raccordement UPk 2 ports blanc perlé non équipé
1309151102-E	Modul boîtier de raccordement encastré dans les canalisations 2 port non équipé blanc pur
1309151127-E	Modul boîtier de raccordement encastré dans les canalisations 2 port non équipé blanc signalisation
1309151200-E	Modul boîtier de raccordement encastré sans cache 2 port non équipé

© 2026 METZ CONNECT - Technische Änderungen vorbehalten! Subject to modifications! Sous réserve de modifications techniques!

## Fiche de spécifications

Page 9/13

# C6<sub>A</sub>modul 180° connecteur femelle DNV

Référence  
130B11-DNV

EAN 4251122185120

19.02.2026

Version: U

### Accessoires de

1309161001-E	Modul boîtier de raccordement UP 3 ports blanc perlé non équipé
1309161002-E	Modul boîtier de raccordement encastré 3 port non équipé blanc pur
1309161027-E	Modul boîtier de raccordement encastré 3 port non équipé blanc signalisation
1309161101-E	Modul boîtier de raccordement UPk 3 ports blanc perlé non équipé
1309161102-E	Modul boîtier de raccordement encastrement dans les canalisations 3 port non équipé blanc pur
1309161127-E	Modul boîtier de raccordement encastrement dans les canalisations 3 port non équipé blanc signalisation
130920-00-E	Modul support de module 19 pouces 1UH 24 ports gris clair non équipé, blindé
130920-BK-E	Modul support de module 19 pouces 1UH 24 ports noir non équipé, blindé
130920-E	E-DAT modul 24x8(8) 1UH panneau de brassage Cat.6 <sub>A</sub> , gris clair
130921-00-E	Modul support de module 19 pouces 1UH 24 ports acier inox non équipé
130921-E	E-DAT modul 24x8(8) 1UH panneau de brassage Cat.6 <sub>A</sub> , acier inox
130922-00-E	Support de module 6 ports 1UH
130922-02-E	E-DAT modul 6x8(8) 3UH panneau de brassage Cat.6 <sub>A</sub>
130922-03-E	E-DAT modul 6x8(8) pour 1UH panneau de brassage Cat.6 <sub>A</sub>
130924-00-E	Modul support de module 19 pouces 1,5UH 48 ports acier inox non équipé
130924-E	E-DAT modul 48x8(8) 1,5UH panneau de brassage Cat.6 <sub>A</sub> , acier inox
130927-1200-E	SmartConnect Patchpanel 12 ports module MC
130927-1600-E	SmartConnect Patchpanel 16 ports module MC
130927-2400-E	SmartConnect Patchpanel 24 ports module MC
1309350301-E	Subway GB2 unité encastrable sol Modul 3 ports non équipé blanc perlé
1309350601-E	Subway GB2 unité encastrable sol Modul 6 ports non équipé blanc perlé
1309350901-E	Subway GB2 unité encastrable sol Modul 9 ports non équipé blanc perlé
1309360301-E	Subway GB3 unité encastrable sol Modul 3 ports non équipé blanc perlé
1309360601-E	Subway GB3 unité encastrable sol Modul 6 ports non équipé blanc perlé
1309360901-E	Subway GB3 unité encastrable sol Modul 9 ports non équipé blanc perlé
1309361201-E	Subway GB3 unité encastrable sol Modul 12 ports non équipé blanc perlé

## Fiche de spécifications

Page 10/13

# C6<sub>A</sub>modul 180° connecteur femelle DNV

Référence  
130B11-DNV

EAN 4251122185120

19.02.2026

Version: U

### Accessoires de

1309413003-E	E-DAT Industry IP67 V6 pour MC module
1309413203-E	E-DAT Industry IP67 V6 pour MC module avec kit de montage
1309427103-E	Modul REGplus IP20 gris clair non équipé
1309430003-E	E-DAT modul IP44 boîtier apparent non équipé
1309460003-I	Modul IP44SG boîtier apparent non équipé
1309461002-I	E-DAT modul IP44SG boîtier encastré blanc pur non équipé
1309461003-I	E-DAT modul IP44SG boîtier encastré gris non équipé
1309A07003-E	REGplus IP20 E-DAT modul coupleur 180°
1309A17003-E	REGplus IP20 E-DAT modul coupleur 90°
130A088003-E	REGplus IP20 FF UTPmodul Cat.5e
130A108003-E	REGplus IP20 FF UTPmodul Cat.6
130A118003-E	REGplus IP20 FF UTPmodul Cat.6 <sub>A</sub>
130B10D10002-E	Modul boîtier de raccordement montage en saillie 1 port non équipé blanc pur 43 mm
130B10D10027-E	Modul boîtier de raccordement montage en saillie 1 port non équipé blanc signalisation 43 mm
130B10D20002-E	Modul boîtier de raccordement montage en saillie 2 port non équipé blanc pur 43 mm
130B10D20027-E	Modul boîtier de raccordement montage en saillie 2 port non équipé blanc signalisation 43 mm
130B10D30002-E	Modul boîtier de raccordement montage en saillie 3 port non équipé blanc pur 43 mm
130B10E2E-E	Modul support de module 3UH, 7 UL 6 ports acier inox non équipé
130B117003-E	REGplus IP20 C6 <sub>A</sub> modul 180°M
130B11P0-BK-E	C6 <sub>A</sub> modul 24 ports 180°M 1UH, noir
130B11P0-E	C6 <sub>A</sub> modul 24 ports 180°M 1UH, gris
130B11P1-E	C6 <sub>A</sub> modul 24 ports 180°M 1UH acier inox
130B11P4-E	C6 <sub>A</sub> modul 48 ports 180°M 1,5UH acier inox
130B127003-E	REGplus IP20 C6 <sub>A</sub> modul 270°M
130B218003-E	REGplus IP20 FF C6 <sub>A</sub> modul 180°K
130B228003-E	REGplus IP20 FF C6 <sub>A</sub> modul 270°K
130D2CBU4-E	DCCS2 groupe d'assemblage 4 ports non équipé
14040000-E	MCO IP69k boîtier de protection pour une utilisation en extérieur, kit pour pose libre
14040010-E	MCO IP69k boîtier de protection pour une utilisation en extérieur, kit avec équerre de montage
14040100-E	MCO IP69k boîtier de protection pour une utilisation en extérieur, kit de traversée de mur/boîtier



## Fiche de spécifications

### C6<sub>A</sub>modul 180° connecteur femelle DNV

Page 11/13

Référence  
130B11-DNV

EAN 4251122185120

19.02.2026

Version: U

#### Accessoires de

1503600RJ00-B	OpDAT MV hybride 12xdécoupes module non équipé IP65
1503600RJ00-E	OpDAT MV hybride 12xdécoupes module non équipé IP54
15036ZRJ00-E	OpDAT MV panneau de brassage 12xdécoupes module non équipé

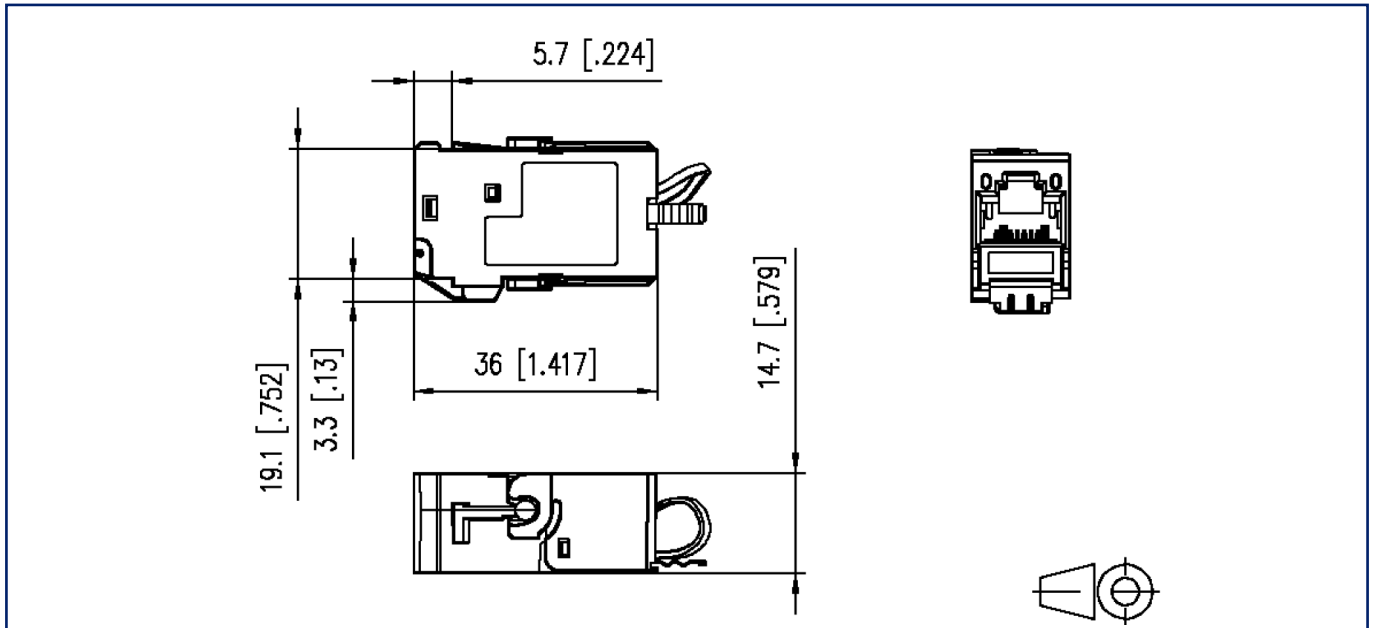
Fiche de spécifications  
C6<sub>A</sub>modul 180° connecteur femelle DNV

Page 12/13

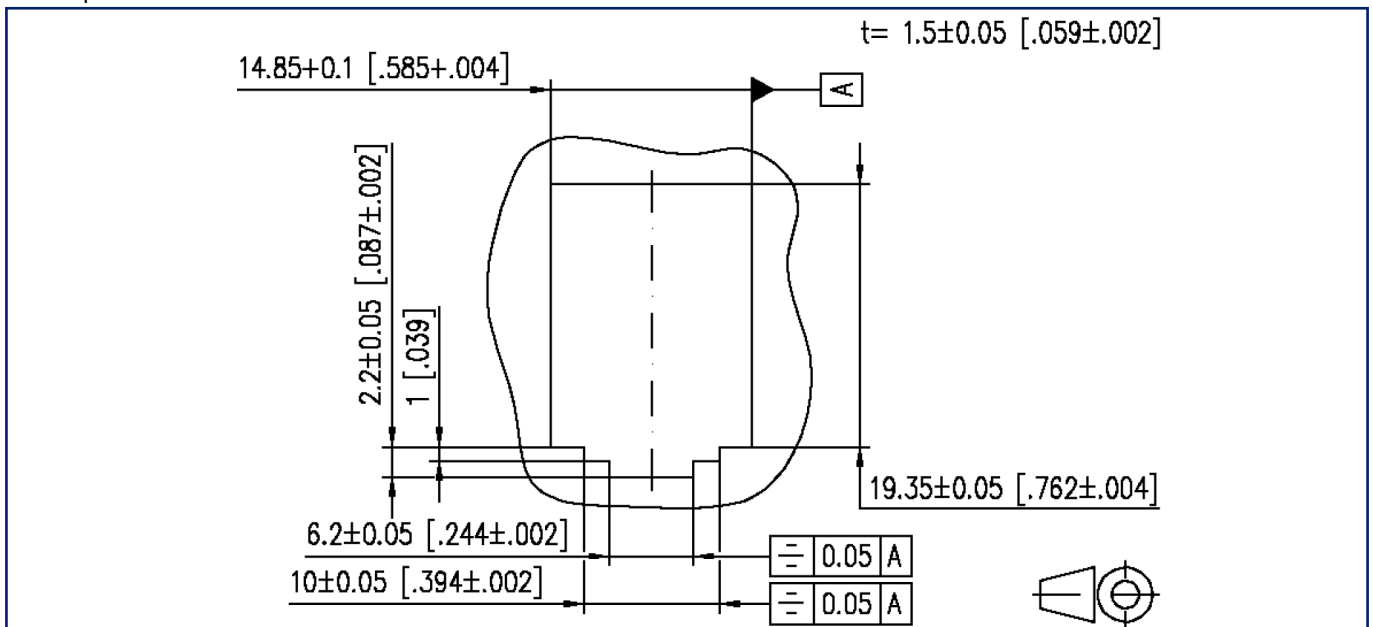
Référence  
130B11-DNV  
EAN 4251122185120  
19.02.2026  
Version: U

**Illustrations**

Schéma dimensionnel



Découpe



# Fiche de spécifications

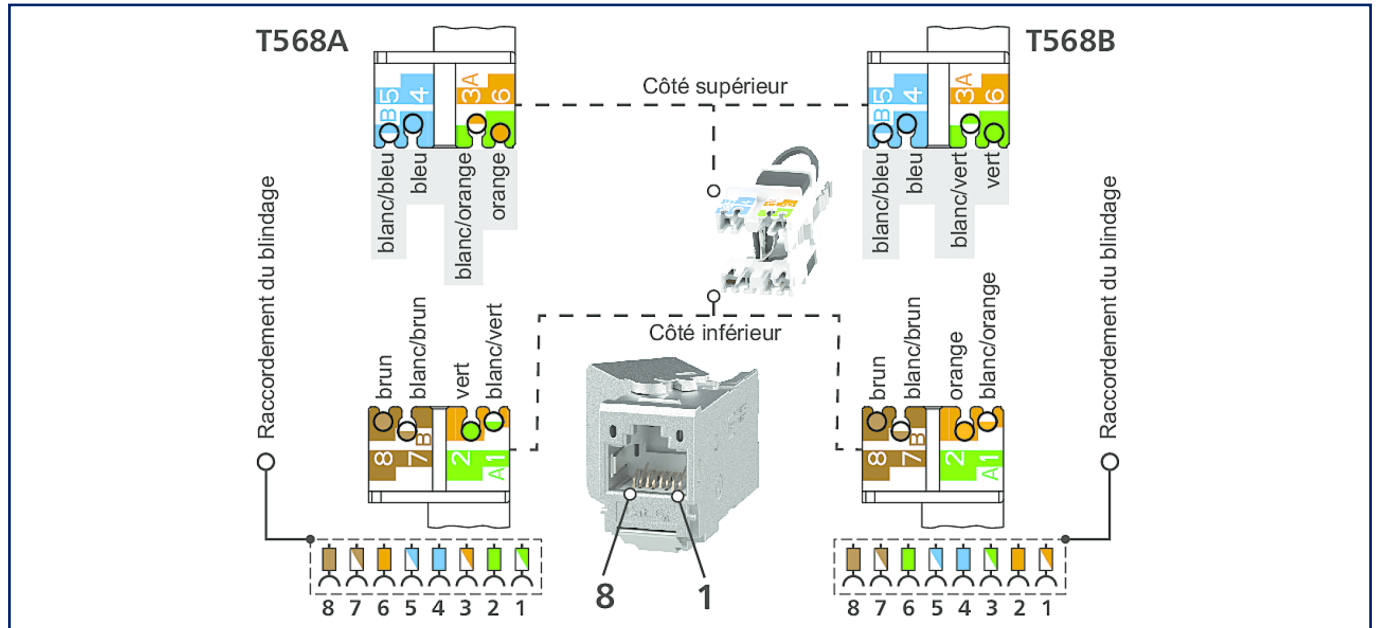
## C6<sub>A</sub>modul 180° connecteur femelle DNV

Page 13/13

Référence  
130B11-DNV  
EAN 4251122185120  
19.02.2026  
Version: U

### Illustrations

#### Raccordements



© 2026 METZ CONNECT - Technische Änderungen vorbehalten! Subject to modifications! Sous réserve de modifications techniques!

